



## KIT DE BOMBA/DEPÓSITO DEL FRENO Y DEL EMBRAGUE CROMADOS

### GENERALIDADES

#### Número de kit

46112-02D, 46112-02G

#### Modelos

Este kit consta de los componentes para el reemplazo de los depósitos de las bombas del embrague y del freno con depósitos cromados. Este kit se adapta a las motocicletas modelo VRSC 2002-2005, Touring 1999-2004, Softail® 2000-2005 y las motocicletas modelo Dyna 1999-2005 equipadas con un embrague hidráulico.

#### Piezas adicionales requeridas

##### ▲ ADVERTENCIA

La seguridad del motociclista y del pasajero dependen de la instalación correcta de este kit. Use los procedimientos correspondientes en el Manual de servicio. Si el procedimiento no está dentro de sus capacidades o no tiene las herramientas correctas, pida a un concesionario Harley-Davidson que realice la instalación. La instalación incorrecta de este kit podría causar la muerte o lesiones graves. (00333b)

##### NOTA

Esta hoja de instrucciones hace referencia a la información en el Manual de servicio. Para esta instalación se requiere un manual de servicio del modelo de su motocicleta. Este manual está disponible en un concesionario Harley-Davidson.

##### NOTA

Si se van a reutilizar las palancas de freno y de embrague originales, se deben comprar anillos de retención nuevos (número de pieza Harley-Davidson 11143).

#### Contenido del kit

Consulte la Figura 11 y la Tabla 1.

### INSTALACIÓN

#### Preparación de la motocicleta para el servicio

1. Para todos los modelos, excepto el V-Rod®: Siga las instrucciones en el Manual de servicio para extraer el asiento.

##### ▲ ADVERTENCIA

Para evitar el arranque accidental del vehículo, lo que puede ser la causa de muerte o de lesiones graves, desconecte el cable negativo (-) de la batería antes de continuar. (00048a)

2. Para todos los modelos, excepto el V-Rod: Siga las instrucciones del manual de servicio para desconectar el cable negativo (-) de la batería. Para el V-Rod: Quite la cubierta lateral derecha y quite el fusible Maxi. Quite la cubierta lateral izquierda y desconecte el cable negativo (-) de la batería.

#### Quite el depósito de líquido del embrague existente

1. Mientras sostiene la tuerca de seguridad de la señal de giro debajo del conjunto de la palanca/bomba del embrague, desenrosque el espejo (hacia la izquierda). Quite el espejo y el conjunto de señal de giro. Guarde el espejo y las arandelas para la instalación. Asegure el conjunto de señal de giro para que esté fuera del paso.

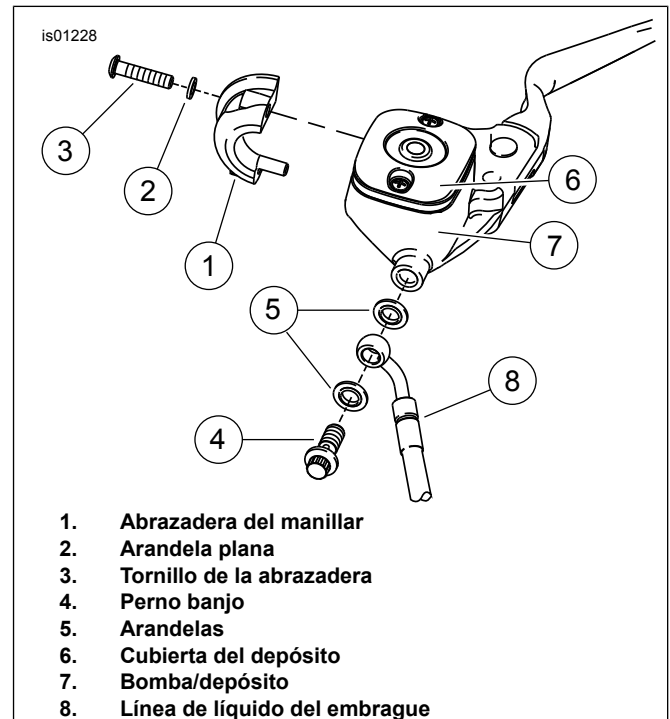


Figura 1. Conjunto de la bomba/depósito del embrague



2. Vea Figura 1. Mientras sostiene un recipiente debajo del perno banjo/línea hidráulica (4, 8), quite lentamente el perno banjo y permita que el líquido del embrague del depósito drene dentro del recipiente. Cuando parezca que el depósito se ha drenado bien, quite el perno banjo y la línea hidráulica.

**NOTA**

*Inmediatamente oriente la línea del embrague hacia arriba para evitar que la línea siga drenando. Utilice un amarre de cables, una banda elástica o un artículo similar para asegurar la línea al manillar con el extremo abierto hacia arriba. Guarde el perno banjo (4). Deseche las arandelas de acero/caucho (5).*

3. Use un paño limpio para eliminar el líquido hidráulico de las áreas restantes.
4. Quite los dos tornillos (3) con arandelas planas (2) que aseguran la abrazadera del manillar (1) al conjunto de la bomba (7). Guarde las arandelas para la instalación. Tape el agujero donde quitó el perno banjo con el dedo índice y lleve la bomba (con el conjunto de palanca del embrague) a un área de trabajo limpia.

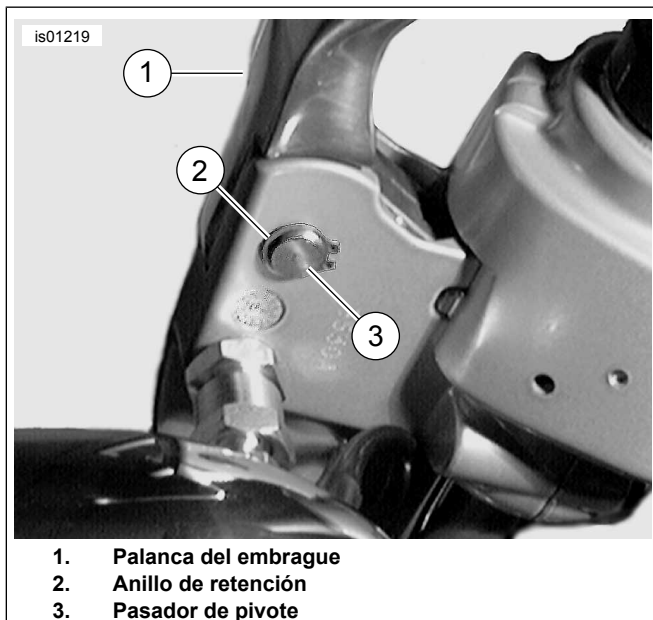
**NOTA**

*Para evitar que entre suciedad y otros contaminantes al depósito de la bomba, limpie completamente la cubierta antes de la extracción.*

5. Quite los tornillos que aseguran la cubierta a la bomba/depósito y quite la cubierta y la junta. Voltee el depósito sobre el trapo de taller para extraer el líquido del embrague que haya quedado en el depósito.

**NOTA**

*Use los alicates para anillos de retención correctos e inspeccione las puntas de los alicates para detectar desgaste o daño.*



**Figura 2. Quite la palanca del embrague**

**▲ ADVERTENCIA**

**Use gafas protectoras cuando extraiga o instale anillos de retención. Los anillos de retención pueden deslizarse de los alicates y podrían ser expulsados con suficiente fuerza como para causar lesiones graves a los ojos. (00312a)**

6. Vea Figura 2. Quite el anillo de retención (2) de la ranura del pasador de pivote del embrague (3) y deséchelo.

**NOTA**

*Para quitar el pasador de pivote, suavemente fuerce la palanca del embrague hacia el pistón (como si estuviera operando el embrague). Esto quitará la carga de resorte del pistón del pasador de pivote.*

7. Quite la palanca manual del embrague (1) del conjunto de la bomba, deslizando el pasador de pivote (3) hacia afuera desde la parte superior. Haga palanca suavemente hacia arriba y afuera en el pasador de pivote para quitarlo.

**NOTA**

*No es necesario quitar los componentes del diámetro interior de la bomba vieja. La nueva bomba del embrague viene con todos los componentes internos prearmados.*

8. Guarde la palanca del embrague con los componentes de la palanca del embrague instalados. Deseche el conjunto de la bomba del embrague.

**NOTA**

*Tenga cuidado de no perder ninguno de los componentes de la palanca del embrague. Si está reemplazando la palanca del embrague con una palanca cromada o la cubierta de la bomba original con una cubierta cromada, en este momento, consulte la hoja de instrucciones empacadas con los kits. Si no se está reemplazando la palanca, deje los componentes de rodillos del embrague en su lugar en la palanca manual del embrague.*

**Instale el depósito de líquido del embrague cromado**

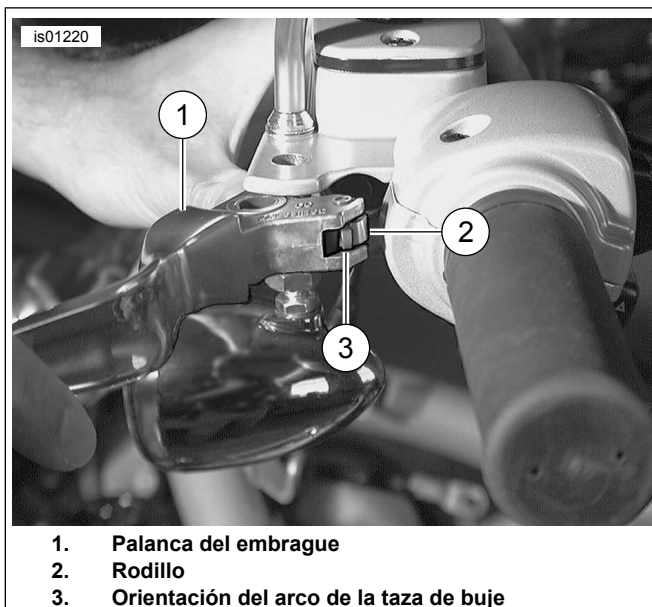
**▲ ADVERTENCIA**

**Use siempre alcohol desnaturalizado para limpiar los componentes del sistema del embrague. No use solventes con base mineral (tales como gasolina o diluyente de pintura), los cuales causarán el deterioro de las piezas de caucho, aun después del armado. El deterioro de estos componentes puede ocasionar la falla del embrague y causar lesiones graves o la muerte. (00296a)**

1. Vea Figura 11. Limpie la bomba/depósito (3), el conjunto de cubierta/junta (6) nuevos con alcohol desnaturalizado o el grado de líquido de frenos especificado en el Manual de servicio. Séquelas con un paño limpio y sin pelusa.

**NOTA**

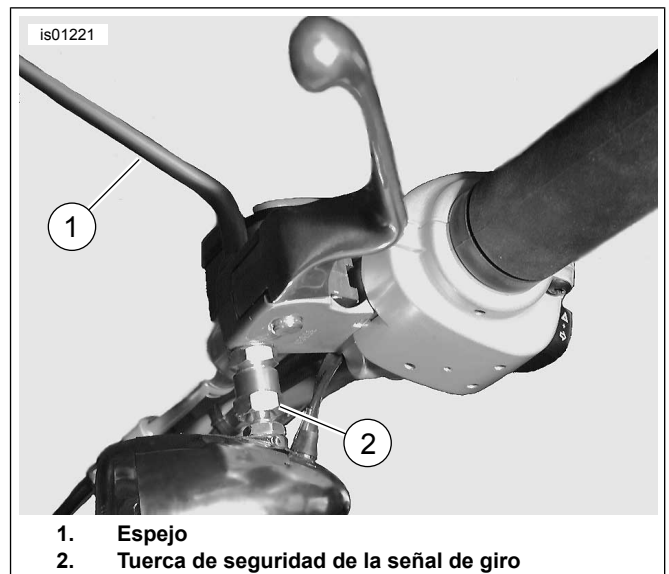
*Vea Figura 3. Cuando esté instalando la palanca del embrague al conjunto de bomba/depósito, coloque el arco de la taza de buje en dirección opuesta a la pieza de soporte de montaje. Para alinear la palanca y permitir que el pasador de pivote se adapte, comprima suavemente el pistón.*



1. Palanca del embrague
2. Rodillo
3. Orientación del arco de la taza de buje

**Figura 3. Componentes de la palanca del embrague**

2. Si es necesario, instale el rodillo con tazas de buje de plástico. Oriente la palanca del embrague en la porción de la pieza de soporte del conjunto de la bomba y alinee el agujero del pasador de pivote con los agujeros de la pieza de soporte de la palanca. Instale el pasador de pivote desde la parte de arriba y golpéelo suavemente hasta que entre en su lugar.
3. Instale el anillo de retención del pasador de pivote **nuevo** dentro de la ranura del pasador de pivote.
4. Vea Figura 11. Obtenga la abrazadera de la bomba/depósito (4) y dos tornillos (8) y arandelas (7). Alinee el conjunto de palanca del embrague y la bomba e instale los tornillos para sostener el conjunto en su lugar. Ajuste los tornillos de montaje, pero no los apriete completamente en este momento.
5. Use el perno banjo y dos nuevas arandelas de acero/caucho (1) **nuevas** del kit. Instale la línea hidráulica al depósito de la bomba con las arandelas orientadas a cada lado de la línea. Apriete el perno banjo con los dedos.
6. Alinee todo el conjunto de palanca de la bomba/depósito del embrague para la comodidad del motociclista. Comenzando con el tornillo de montaje de la abrazadera del manillar superior, apriete los tornillos de la abrazadera.  
Par de ajuste: 8–9 N·m (6–7 ft-lbs) *tornillo de la abrazadera*



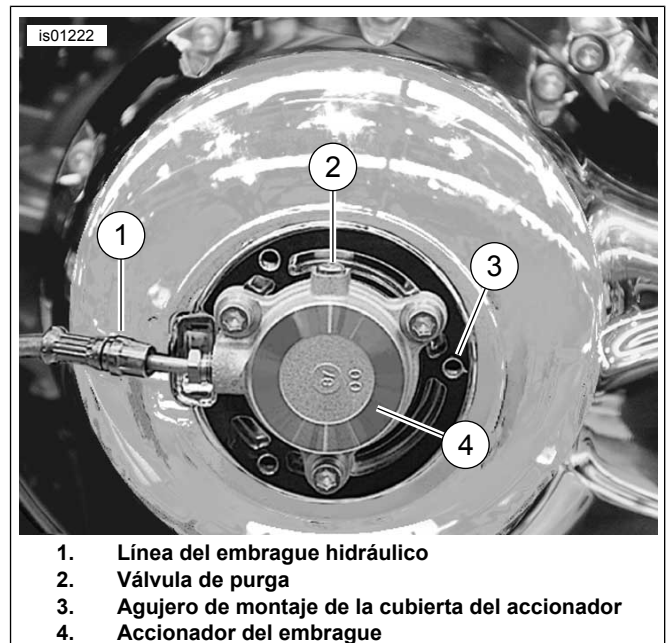
1. Espejo
2. Tuerca de seguridad de la señal de giro

**Figura 4. Conjunto de señal de giro y espejo**

7. Vea Figura 4. Instale el espejo (1) y el conjunto de señal de giro a la izquierda. Apriete firmemente la tuerca de seguridad (2) de la señal de giro.

## Purgue el embrague hidráulico.

**Para modelos con embrague hidráulico instalado**



1. Línea del embrague hidráulico
2. Válvula de purga
3. Agujero de montaje de la cubierta del accionador
4. Accionador del embrague

**Figura 5. Accionador del embrague (se quitó la cubierta del accionador)**

1. Vea Figura 5. **Para los modelos V-Rod**, acceda a la válvula de purga del embrague (2), quite los 3 pernos y la cubierta del accionador del embrague.

**Para todos los demás modelos**

Localice la válvula de purga en la cubierta del extremo de la transmisión.

## AVISO

No permita que entren suciedad o desechos al depósito de la bomba. La suciedad o los desechos en el depósito pueden ser la causa del funcionamiento incorrecto y daño del equipo. (00205c)

2. Coloque la motocicleta en posición vertical y coloque los manillares a escuadra para nivelar el depósito del embrague. Afloje el dispositivo de conexión banjo en el depósito del embrague.

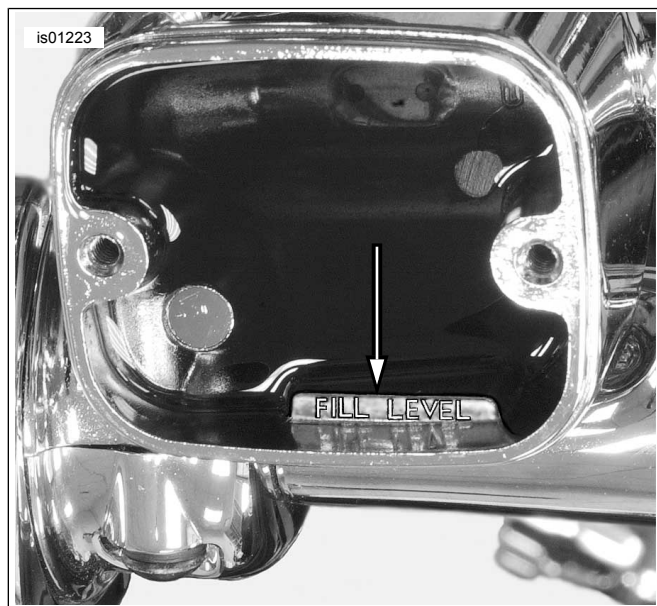


Figura 6. Nivel de llenado

## AVISO

En el embrague hidráulico, se usa líquido de frenos hidráulicos con silicona DOT 5. No use otros tipos de líquidos ya que no son compatibles y pueden dañar el equipo. (00204b)

## ⚠ ATENCIÓN

El contacto directo del líquido de frenos DOT 5 con los ojos puede causar irritación, inflamación y enrojecimiento. Evite el contacto con los ojos. En caso de contacto directo, enjuague los ojos con agua abundante y busque atención médica inmediata. La ingestión de cantidades abundantes de líquido de frenos DOT 5 puede causar problemas digestivos. En caso de ingestión, busque atención médica. Utilícelo en un área con buena ventilación. MANTÉNGALO FUERA DEL ALCANCE DE LOS NIÑOS. (00144b)

3. Vea Figura 6. Agregue el grado de líquido de frenos especificado en el Manual de servicio al depósito de la bomba del embrague. No vuelva a usar líquido de frenos viejo. Use solamente líquido de frenos de un recipiente sellado. El nivel de llenado inicial no debe exceder la marca del indicador de NIVEL DE LLENADO.

### NOTA

*El volumen del líquido del embrague en realidad aumenta con el uso del embrague. No sobrellene el depósito.*

## ⚠ ADVERTENCIA

Asegúrese de que no esté obstruido el puerto de descarga de la bomba. Un puerto de descarga obstruido puede causar arrastre o bloqueo de los frenos y la pérdida del control del vehículo, lo cual podría causar la muerte o lesiones graves. (00317a)

4. Compruebe el funcionamiento correcto del puerto de descarga de la bomba del embrague. Accione la palanca del embrague. Un chorro pequeño de líquido romperá la superficie del líquido en el depósito si todos los componentes internos están funcionando correctamente.
5. Para la purga de la bomba de burbujas de aire:
  - a. Bombee 5 veces la palanca manual del embrague.
  - b. Sujete la palanca manual del embrague contra el manillar.
  - c. Coloque una toalla de taller debajo del dispositivo de conexión y afloje el perno banjo.
  - d. Observe si salen burbujas de aire por el dispositivo de conexión banjo.
  - e. Vuelva a apretar el dispositivo de conexión banjo.
  - f. Libere la palanca manual.
6. Vea Figura 6. Llene el depósito hasta la marca FILL LEVEL (nivel de llenado) y repita el paso anterior tres veces o más hasta que solo salga un flujo constante de líquido del embrague por el dispositivo de conexión banjo y el nivel del líquido en el depósito esté en FILL LEVEL (nivel de llenado) con la motocicleta en posición vertical.
7. Cubra el escape con una toalla y coloque un colector debajo de la caja del lado derecho para recibir el exceso de líquido del embrague.
8. Para la purga de la línea de líquido del embrague y el accionador secundario:
  - a. Bombee 5 veces la palanca manual del embrague.
  - b. Sujete la palanca manual del embrague contra el manillar.
  - c. Afloje el tornillo de purga del accionador secundario del embrague.
  - d. Observe si salen burbujas del tornillo de purga.
  - e. Apriete el tornillo de purga.
  - f. Libere la palanca manual.
9. Llene el depósito hasta la marca FILL LEVEL (nivel de llenado) y repita el paso anterior 3 veces o más hasta que solo salga un flujo constante de líquido del embrague por el tornillo de purga y el nivel del líquido en el depósito esté en FILL LEVEL (nivel de llenado) con la motocicleta en posición vertical.

10. Apriete el perno banjo del depósito.

Par de ajuste: 23–31 N·m (17–23 ft-lbs) *perno banjo*

11. Instale la cubierta con la junta en el depósito de la bomba para que el lado más grueso quede ubicado arriba del dispositivo de conexión de la línea del embrague. Instale los 2 tornillos Phillips. Ajuste.

Par de ajuste: 1,4–1,7 N·m (12–15 **in-lbs**) *tornillo del depósito*

**NOTA**

*Una mirilla de cristal le permite al motociclista revisar el nivel de líquido del embrague sin quitar la cubierta de la bomba. Cuando el depósito está lleno, la mirilla está oscura. A medida que baja el nivel de líquido, el cristal se va aclarando para alertar al motociclista sobre esta condición.*

12. Apriete los sujetadores del accionador secundario del embrague:

a. Apriete el tornillo de purga.

Par de ajuste: 9–11 N·m (80–97 **in-lbs**) *Tornillo de purga*

b. **Para los modelos V-Rod**, sujetadores de la cubierta del accionador secundario del embrague para 6–10 N·m (53–88 **in-lbs**).

## Quite el depósito de líquido de frenos delantero existente

1. Vea Figura 2. Mientras sostiene la tuerca de seguridad de la señal de giro debajo del conjunto de la palanca/bomba de freno, desenrosque el espejo (hacia la izquierda). Quite el espejo y el conjunto de señal de giro. Guarde el espejo y las arandelas para la reinstalación. Utilice correa de cables u otro dispositivo y asegure el conjunto de la señal de giro para que esté a un lado, fuera del paso.

**NOTA**

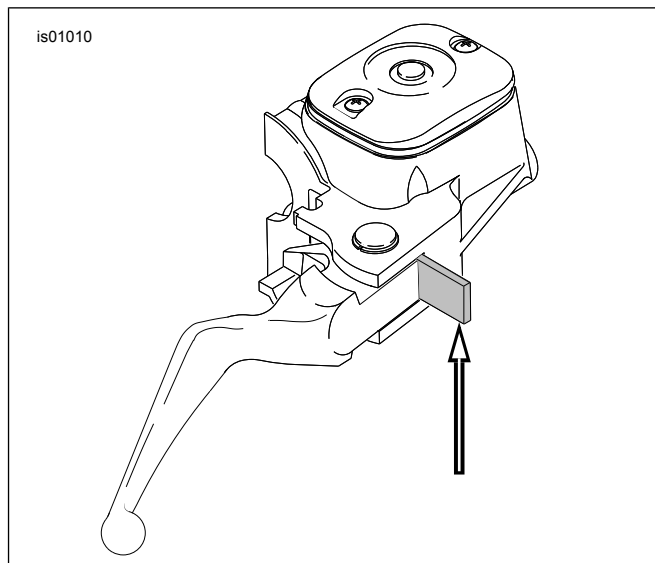
*Al realizar el siguiente paso, coloque un recipiente grande directamente bajo la bomba/depósito en el punto en que el perno banjo sujeta la línea hidráulica al depósito de la bomba. El líquido hidráulico comenzará a gotear de la línea a medida que se extraiga el perno banjo.*

2. Mientras sostiene un recipiente debajo del conjunto de perno banjo/línea hidráulica, extraiga lentamente el perno banjo y permita que el líquido de frenos del depósito drene dentro del recipiente. Cuando parezca que el depósito se ha drenado bien, quite totalmente el perno banjo y la línea hidráulica.

**NOTA**

*Inmediatamente oriente la línea del freno hacia arriba para evitar que la línea siga drenando. Utilice un amarre de cables, una banda elástica o un artículo similar para asegurar la línea al manillar (con el extremo hacia arriba). Guarde el perno banjo. Deseche las arandelas de acero/caucho.*

3. Use un paño limpio para eliminar el líquido hidráulico de las áreas restantes.

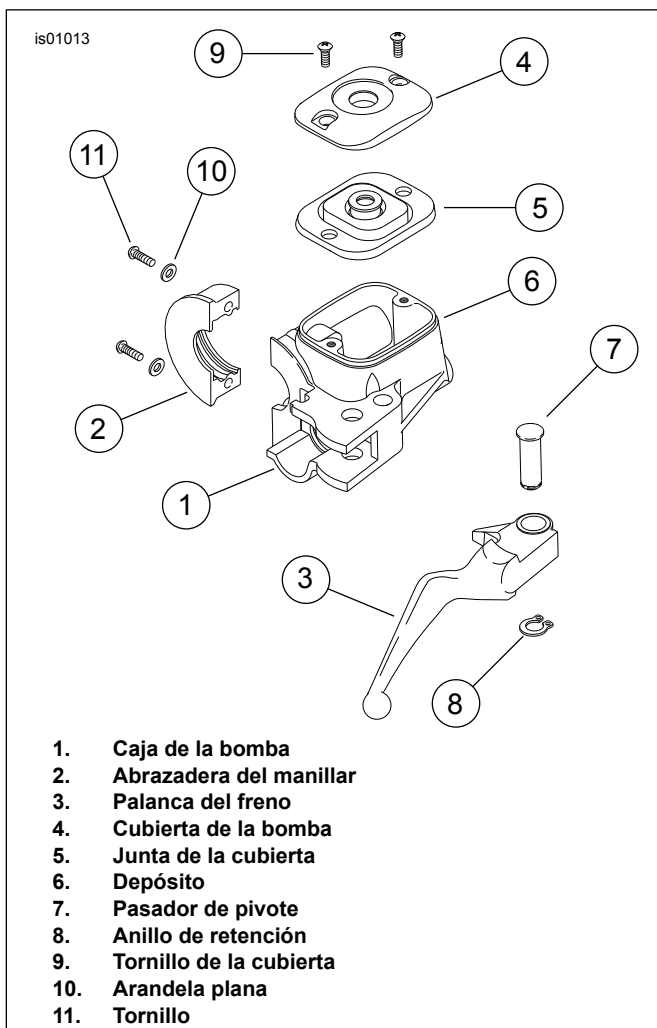


**Figura 7. Inserto de cartón de 5/32 pulg. (4 mm)**

**AVISO**

**No extraiga ni instale el conjunto de la bomba sin primero colocar un inserto de 4 mm (5/32 pulg.) de grueso entre la palanca del freno y la pieza de soporte de la palanca. Si se extrae o se instala el conjunto de la bomba sin el inserto en su lugar, se podría dañar la funda de caucho y el émbolo del interruptor delantero de la luz de parada. (00324a)**

4. Vea Figura 7. Coloque un inserto de cartón de 4 mm (5/32 pulg.) entre la palanca del freno y la pieza de soporte de la palanca.



**Figura 8. Bomba/depósito del freno**

5. Vea Figura 8. Quite los 2 tornillos (11) con arandelas planas (10) que aseguran la abrazadera del manillar al conjunto de la bomba (1) y retire la abrazadera (2). Guarde las arandelas para la reinstalación. Con el dedo índice, tape el agujero de donde se quitó el perno banjo y lleve el conjunto de la bomba/depósito y la palanca del freno del manillar a un banco de trabajo u otra área de trabajo limpia.

**NOTA**

*Para evitar que entre suciedad y otros contaminantes al depósito de la bomba, limpie completamente la cubierta antes de la extracción.*

6. Quite los tornillos que aseguran la cubierta a la caja de la bomba y quite la cubierta y la junta. Voltee la caja sobre el trapo para extraer el líquido de frenos que haya quedado en el depósito.

**NOTA**

*Use los alicates para anillos de retención correctos e inspeccione las puntas de los alicates para detectar desgaste o daño.*

**▲ ADVERTENCIA**

**Use gafas protectoras cuando extraiga o instale anillos de retención. Los anillos de retención pueden deslizarse de los alicates y podrían ser expulsados con suficiente fuerza como para causar lesiones graves a los ojos. (00312a)**

7. Quite el anillo de retención de la ranura del pasador de pivote de la palanca del freno. Deseche el anillo de retención.

**NOTA**

*Para quitar el pasador de pivote, fuerce suavemente la palanca del freno hacia el pistón como si estuviera operando el freno. Esto quitará la carga de resorte del pistón del pasador de pivote.*

8. Quite la palanca manual del freno de la caja de la bomba deslizando el pasador de pivote hacia afuera desde la parte superior. Puede ser necesario hacer palanca suavemente hacia arriba y afuera en el pasador de pivote para extraerlo. Guarde el pasador de pivote para su instalación. Temporalmente aleje la palanca del freno hacia un lado.

**Instale el depósito de líquido de frenos del extremo delantero cromado**

**NOTA**

*La bomba nueva viene con todos los componentes internos prearmados. No es necesario quitar los componentes del diámetro interior de la bomba vieja.*

1. Vea Figura 11. Obtenga la nueva caja de bomba/depósito (2) del freno del kit. Limpie la nueva caja de la bomba, la cubierta y la junta de la cubierta con alcohol desnaturalizado o el grado de líquido de frenos especificado en el Manual de servicio. Reemplácelos si es necesario. No las contamine con aceite mineral u otros solventes. Séquelas con un paño limpio y sin pelusa.

**NOTA**

*Si está reemplazando la palanca del freno con una palanca cromada o la cubierta original de la bomba con una cubierta cromada, en este momento, consulte la hoja de instrucciones empacada con los kits. Si no se está reemplazando la palanca o la cubierta, se instalará la palanca/cubierta existente.*

**▲ ADVERTENCIA**

**Use siempre alcohol desnaturalizado para limpiar los componentes del sistema de frenos. No use solventes con base mineral (tales como gasolina o diluyente de pintura), los cuales causarán el deterioro de las piezas de caucho, aun después del armado. El deterioro de los componentes puede ocasionar la falla del freno y causar la muerte o lesiones graves. (00291a)**

2. Vea Figura 8. Oriente la palanca del freno en la porción de la pieza de soporte del conjunto de la bomba y alinee el agujero del pasador de pivote con los agujeros de la pieza de soporte de la palanca. Instale el pasador de pivote desde la parte de arriba y golpéelo suavemente hasta que entre en su lugar.

### NOTA

Para alinear la palanca y ajustar el pasador de pivote, aplique fuerza suave con la palanca para comprimir el pistón.

### ⚠ ADVERTENCIA

Use gafas protectoras cuando extraiga o instale anillos de retención. Los anillos de retención pueden deslizarse de los alicates y podrían ser expulsados con suficiente fuerza como para causar lesiones graves a los ojos. (00312a)

3. Instale el anillo de retención **nuevo** en la ranura del pasador de pivote. Verifique que el anillo de retención esté completamente asentado en la ranura.

### ⚠ ADVERTENCIA

No use tapas de combustible de otras marcas. Las tapas de combustible de otras marcas pueden encajar incorrectamente y ocasionar fugas, lo que puede causar la muerte o lesiones graves. Consulte un concesionario Harley-Davidson cuando necesite tapas de combustible aprobadas. (00034a)

4. Vea Figura 7. Coloque un inserto de cartón de 4 mm (5/32 pulg.) entre la palanca del freno y la pieza de soporte de la palanca.

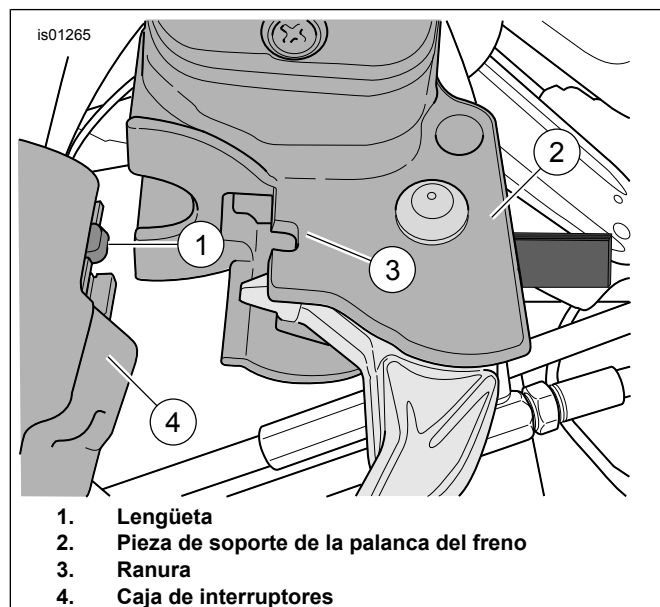


Figura 9. Pieza de soporte de la palanca del freno a la caja de interruptores

5. Vea Figura 9. Coloque el conjunto de la palanca/bomba del freno en el interior del conjunto de las cajas de interruptores (4) enganchando la lengüeta (1) de la caja inferior de interruptores en la ranura (3) en la parte superior de la pieza de soporte de la palanca del freno (2).

6. Vea Figura 11. Alinee los agujeros en la abrazadera del manillar (4) con los del conjunto de la bomba y arranque los tornillos (8) con arandelas planas (7). Colóquelo en una posición cómoda para el motociclista. Comenzando por el tornillo superior, ajuste los tornillos.

Par de ajuste: 7,9–9 N·m (6–7 ft-lbs) *abrazadera del manillar*

7. Instale el espejo y el conjunto de la señal de giro a la derecha. Apriete firmemente la tuerca de seguridad de la señal de giro.

8. Vea Figura 11. Obtenga el perno banjo y 2 arandelas de acero/caucho (1) **nuevas** del kit. Instale la línea hidráulica en el conjunto de la bomba utilizando el perno banjo con arandela orientado a cada lado de la línea. Apriete el perno banjo.

Par de ajuste: 23–31 N·m (17–23 ft-lbs) *perno banjo*

## Purgue el freno delantero

### NOTA

La bomba del freno puede llenarse con líquido de frenos hidráulicos utilizando un equipo de presión de tipo cámara de aire, a través de la válvula de purga. Quite la cubierta del depósito de la bomba para que el sistema no se presurice. No utilice un equipo para la purga de la presión cuando el sistema hidráulico esté sellado con la cubierta del depósito de la bomba y la junta en su lugar.

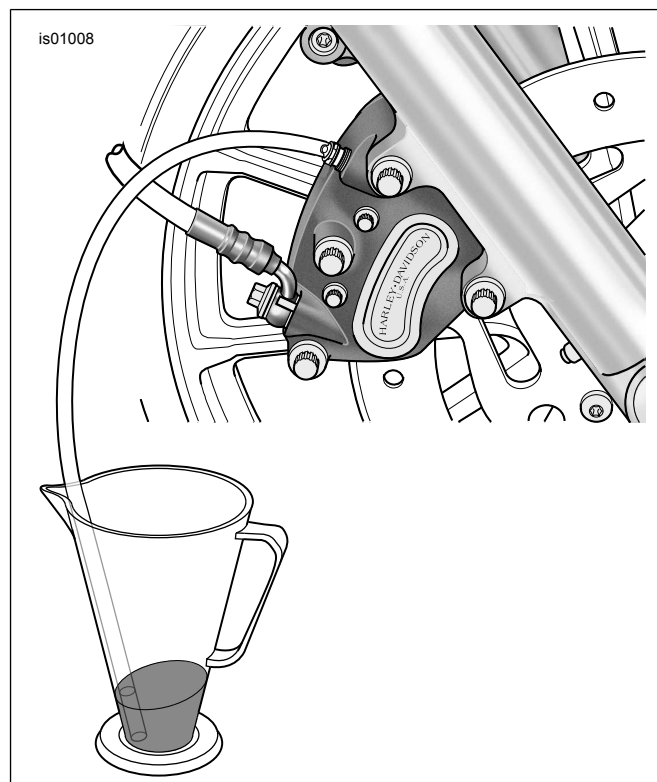


Figura 10. Drenado del líquido de frenos

1. Vea Figura 10. Quite la tapa de la válvula de purga de la mordaza del freno delantero. Instale el extremo de un tubo de plástico transparente sobre la válvula de purga. Coloque el otro extremo en un recipiente limpio.
2. Ponga la motocicleta en posición vertical. Limpie y quite la cubierta al depósito de la bomba.

## AVISO

En el embrague hidráulico, se usa líquido de frenos hidráulicos con silicona DOT 5. No use otros tipos de líquidos ya que no son compatibles y pueden dañar el equipo. (00204b)

## ⚠ ATENCIÓN

El contacto directo del líquido de frenos DOT 5 con los ojos puede causar irritación, inflamación y enrojecimiento. Evite el contacto con los ojos. En caso de contacto directo, enjuague los ojos con agua abundante y busque atención médica inmediata. La ingestión de cantidades abundantes de líquido de frenos DOT 5 puede causar problemas digestivos. En caso de ingestión, busque atención médica. Utilícelo en un área con buena ventilación. **MANTÉNGALO FUERA DEL ALCANCE DE LOS NIÑOS.** (00144b)

## ⚠ ADVERTENCIA

Asegúrese de que no haya lubricante ni fluidos en los neumáticos, las ruedas o los frenos al cambiar los fluidos. Se puede afectar la tracción de la motocicleta lo que sería la causa de la pérdida de control de esta, de muerte o de lesiones graves. (00047d)

- Agregue el grado de líquido de frenos que se especifica en el Manual de servicio al depósito de la bomba hasta que el nivel de líquido esté a 3,2 mm (1/8 pulg.) de la parte superior. No vuelva a usar líquido de frenos viejo.
- Apriete y sostenga la palanca del freno para crear presión.
- Abra lentamente la válvula de purga 1/2 vuelta hacia la izquierda. El líquido de frenos correrá desde la válvula de purga y a través de la tubería. Cuando la palanca se haya movido su rango completo de desplazamiento, cierre la válvula de purga (hacia la derecha). Deje que la palanca del freno regrese lentamente a su posición liberada.
- Repita la apertura de la válvula de purga 1/2 vuelta, apretando la palanca del freno, cerrando la válvula de purga y permitiendo que la palanca vuelva a la posición liberada, hasta que todas las burbujas de aire se hayan purgado
- Quite el tubo de plástico transparente y apriete la válvula de purga.  
Par de ajuste: 9–11,3 N·m (80–100 in-lbs) *válvula de purga*
- Instale la tapa de la válvula de purga.
- Verifique el nivel del líquido a 3,2 mm (1/8 pulg.) desde la parte superior del depósito.
- Fije la cubierta al depósito de la bomba. Apriete los tornillos en la cubierta.  
Par de ajuste: 1,4–1,7 N·m (12–15 in-lbs) *tornillos del depósito*

### NOTA

La mirilla de cristal le permite al motociclista revisar el nivel de líquido de frenos sin quitar la cubierta de la bomba. Cuando el depósito está lleno, la mirilla está oscura. Cuando el nivel de líquido baja, el cristal se va aclarando.

## ⚠ ADVERTENCIA

Después de dar servicio a los frenos y antes de mover la motocicleta, bombee los frenos para acumular presión en el sistema de frenos. La presión insuficiente puede afectar el funcionamiento de los frenos, lo que podría ser la causa de muerte o lesiones graves. (00279a)

## Vuelta de la motocicleta al servicio

- Conecte el cable negativo de la batería a la batería. **Para V-Rod:** Reemplace la cubierta lateral izquierda e instale el fusible Maxi y la cubierta lateral derecha.
- Para todos los modelos, excepto el V-Rod: Siga las instrucciones del Manual de servicio para reemplazar el asiento.

## ⚠ ADVERTENCIA

Después de instalar el asiento, tire de este hacia arriba para comprobar que esté asegurado en su lugar. Al conducir la motocicleta, un asiento flojo podría moverse, ocasionar la pérdida del control y causar la muerte o lesiones graves. (00070b)

- Para V-Rod:** Cierre y bloquee el asiento.

## AVISO

Cuando cierre el asiento, asegúrese de que el interruptor de encendido esté en la posición FUEL (combustible). Si el interruptor de encendido está en cualquier otra posición cuando se cierre el asiento, podría dañarse el mecanismo del pestillo del asiento. (00196a)

- Con el interruptor de llave de encendido/luces en ENCENDIDO, accione la palanca manual del freno delantero para comprobar el funcionamiento de la luz de freno.

## ⚠ ADVERTENCIA

Asegúrese de que no haya lubricante ni fluidos en los neumáticos, las ruedas o los frenos al cambiar los fluidos. Se puede afectar la tracción de la motocicleta lo que sería la causa de la pérdida de control de esta, de muerte o de lesiones graves. (00047d)

## ⚠ ADVERTENCIA

Después de reparar el sistema de frenos, pruebe los frenos a baja velocidad. Si los frenos no funcionan correctamente, probarlos a velocidades altas puede provocar la pérdida de control, lo que podría ser la causa de muerte o de lesiones graves. (00289a)

- Conduzca la motocicleta para probarla.
  - Si el freno se siente esponjoso, repita el procedimiento de purga del freno delantero.
  - Si el embrague tiene arrastre o la transmisión tiene cambios duros, repita el procedimiento de purga del embrague.



## PIEZAS DE SERVICIO

Consulte la Figura 11 y la Tabla 1.

### NOTA

*La cubierta del depósito, la junta de la cubierta y la mirilla se venden como un conjunto. Sin embargo, la junta de la cubierta, número de pieza 45483-05, puede comprarse por separado.*

*El artículo 5 está disponible en cantidades de 4 en el kit número de pieza 94632-01.*

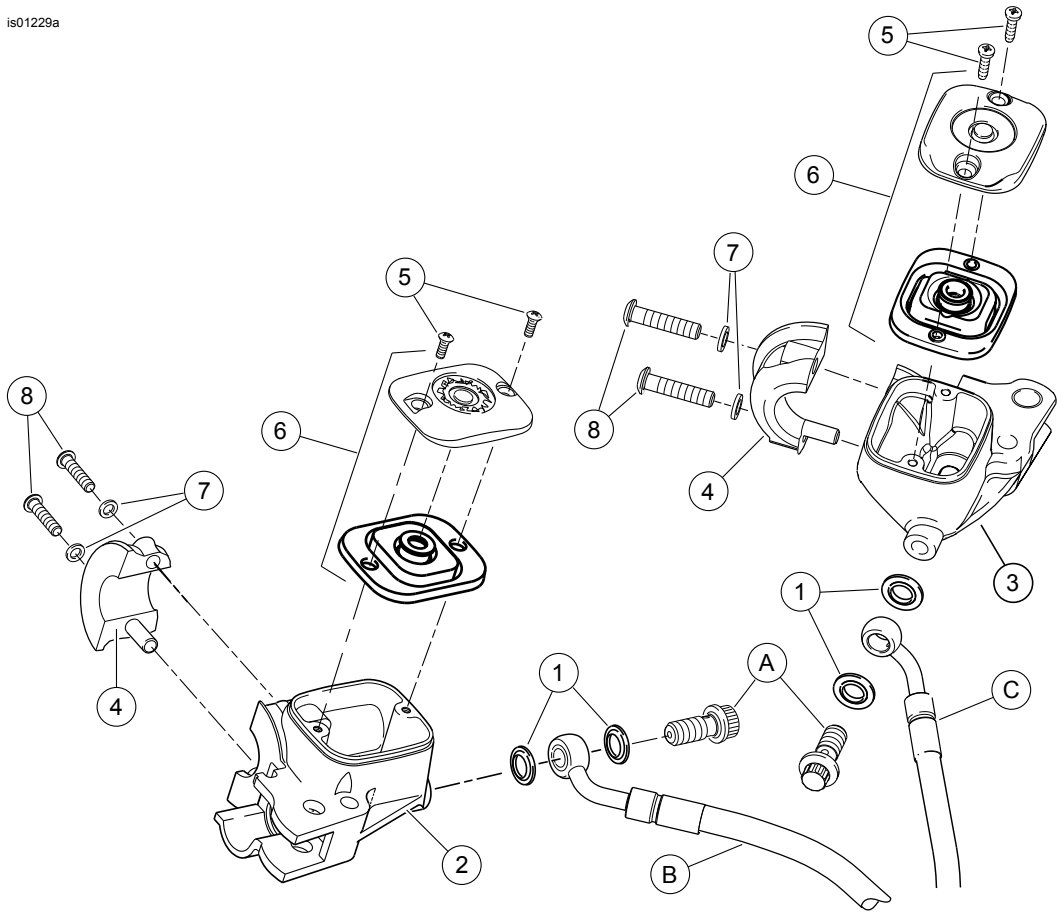


Figura 11. Piezas de servicio: Kit del depósito de la bomba cromado

**Tabla 1. Piezas de servicio: Kit del depósito de la bomba cromado**

Artículo	Descripción (cantidad)	Número de pieza	Artículo	Descripción (cantidad)	Número de pieza
1	Junta, acero/caucho, línea del freno (4)	41731-01	7	Arandela (4)	6099
2	Conjunto de la bomba, freno 11/16 cromado	45298-99	8	Tornillo, casquillo cabeza de botón (4)	4293
3	Conjunto de la bomba, embrague 11/16 cromado	46113-02	Artículos que se muestran, pero no están en el kit		
4	Abrazadera, manillar, cromado (2)	45282-99	A	Pernos banjo	Solo como referencia
5	Tornillo, cabeza ovalada (4)	2573	B	Línea del freno	Solo como referencia
6	Cubierta, conjunto, depósito DOT 5 marcas (2), kit	45078-96D	C	Línea del embrague	Solo como referencia