



SOFTAIL® AFNEEMBARE ZADELTASSETS

ALGEMEEN

Setnummers

90384-06 en 90388-04

Modellen

Deze sets **passen niet** met brede bandsets, achteraskappen of richtingaanwijzerset met platte lens 68431-95 of 68432-95.

Set **90384-06** past op Softail-modellen vanaf 2000 (behalve FLSTF, FXSTD, FLSTN en modellen uitgerust met een Shotgun-stijl uitlaatsysteem).

FL Softail-modellen uit 2006 en Softail-modellen vanaf 2000 t/m 2005 vereisen de afzonderlijke aankoop van zadeltasteunet 90979-06.

Modellen vanaf 2000 t/m 2001 vereisen de afzonderlijke aankoop van een Bullet-stijl richtingaanwijzerset 68005-99.

Set **90388-04** past op FLSTF-modellen vanaf 2000 en Softail-modellen (behalve FXSTD en FLSTN) uitgerust met Shotgun-stijl uitlaatsystemen.

Modellen vanaf 2000 t/m 2001 vereisen de afzonderlijke aankoop van een Bullet-stijl richtingaanwijzerset 68005-99.

Setinhoud

Zie Afbeelding 6 en Tabel 1.

⚠ WAARSCHUWING

Het maximaal toegestane gewicht van de zadeltas mag niet worden overschreden. Verdeel het gewicht over de tassen. Door teveel gewicht in de zadeltassen kunt u de controle over de motorfiets verliezen, waardoor ernstig of dodelijk letsel kan ontstaan. (00383a)

OPMERKING

Het totale maximumgewicht van de zadeltas is 3,2 kg (7 lb).

In iedere zadeltas mag maximaal 3,2 kg (7 lb) worden geplaatst. Verdeel het gewicht over elke zadeltas. Door een verkeerde gewichtsverdeling kan de motorfiets moeilijk bestuurbaar worden, waardoor ernstig of dodelijk letsel kan ontstaan.

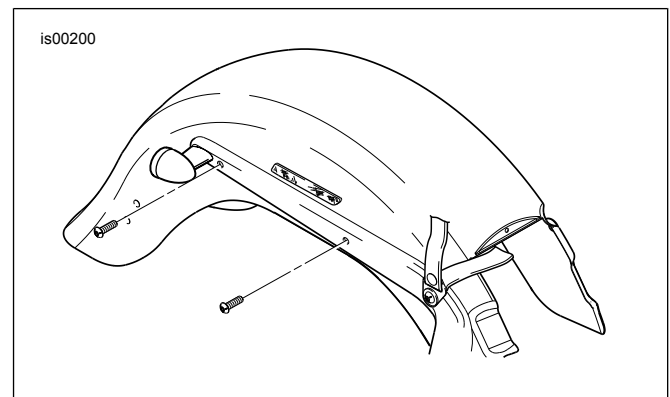
⚠ WAARSCHUWING

De Amerikaanse veiligheidsnorm voor motorvoertuigen (FMVSS) 108 vereist dat motoren zijn uitgerust met achter- en zijreflectoren. Controleer of de achter- en zijreflectoren correct zijn gemonteerd. Als de bestuurder slecht zichtbaar is voor andere weggebruikers, kan dit ernstig of dodelijk letsel tot gevolg hebben. (00336b)

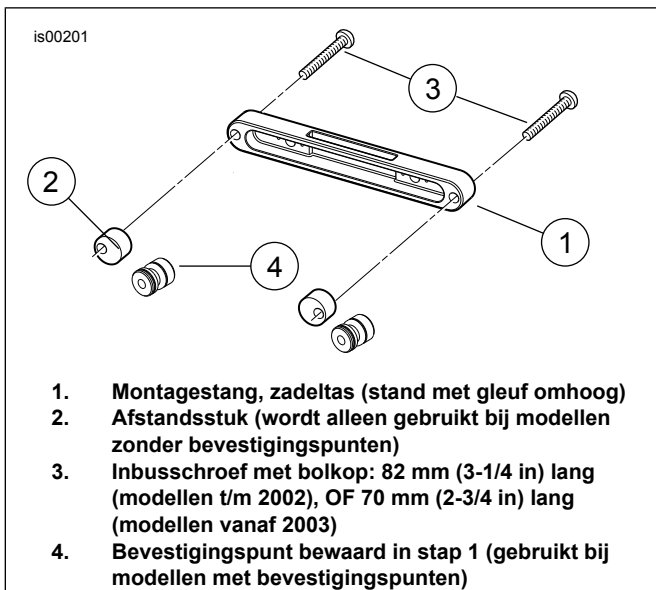
INSTALLEREN

Installeren van de zadeltas – alle modellen

1. Zie Afbeelding 1. Verwijder de twee standaard spatbordmontageschroeven zoals afgebeeld, en gooi deze weg. Modellen met bevestigingspunten; verwijder en bewaar de bevestigingspunten voor gebruik bij de nieuwe zadeltasstang.
2. Zie Afbeelding 6. Haal de volgende items uit de set:
 - een zadeltasmontagegastang (15),
 - twee schroeven (17),
 - **OFWEL** 82 mm (3-1/4 in) lang (modellen t/m 2002),
 - **OF** 70 mm (2-3/4 in) lang (modellen vanaf 2003),
 - **EN** twee afstandstukken (16) (voor modellen zonder bevestigingspunten).



Afbeelding 1. Verwijder de standaardschroeven en gooi deze weg



Afbeelding 2. Installeren van de montagestang

3. Zie Afbeelding 2. Bevestig de montagestang als volgt aan de spatbordsteun:
 - a. Als de bevestigingspunten in stap 1 werden verwijderd, plaats dan een bevestigingspunt tegen de achterkant van de montagestang met de verzonken kant van de stang af. Ga door naar stap 3c.
 - b. Als er geen bevestigingspunt in stap 1 werd verwijderd, plaats dan een afstandsstuk (2) uit de set tegen de achterkant van de montagestang.
 - c. Lijn het gat in het bevestigingspunt of afstandsstuk uit met een van de eindgaten in de stang.
 - d. Steek de juiste schroef (3) voor het bouwjaar van uw motorfiets door het gat in de montagestang en het afstandsstuk of bevestigingspunt. Breng een paar druppels Loctite[®] 243 (blauw) aan op de schroefdraden.
 - e. Plaats de montagestang met de rechthoekige gleuf omhoog en bevestig de stang aan het achterspatbord, maar draai deze op dit moment nog niet helemaal vast.

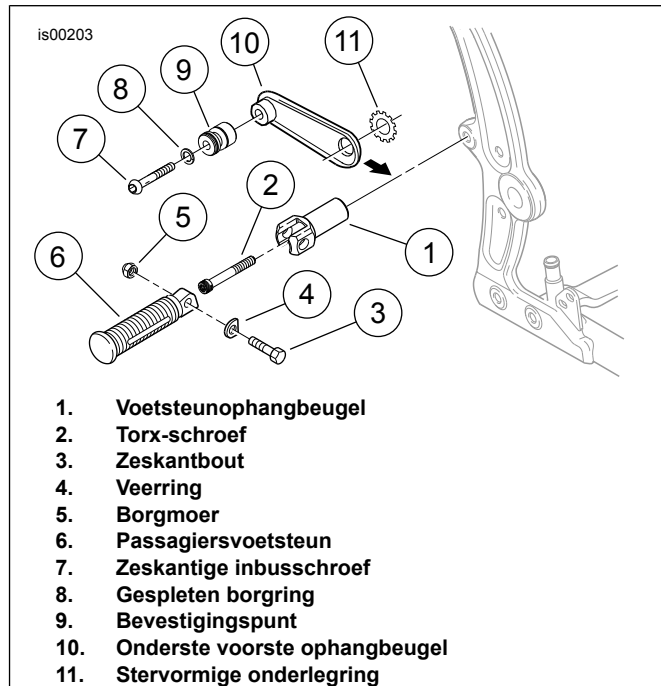
OPMERKING

Als de zadeltasmontagecontact maakt met de achterste richtingaanwijzer, moet de richtingaanwijzer losgedraaid en aangepast worden om afstand te houden van de stang. Draai de montageschroef voor de richtingaanwijzer 2 tot 3 slagen los. Stel de achterwaartse speling tussen de richtingaanwijzer en de montagestang af op ongeveer 1 mm (1/32 in). Draai de montageschroeven voor de richtingaanwijzer weer vast.

4. Plaats het tweede afstandsstuk of bevestigingspunt aan het andere uiteinde van de montagestang. Draai de montagestang op zijn plaats, waarbij de gaten worden uitgelijnd. Steek een schroef door het gat in de montagestang en het afstandsstuk of bevestigingspunt. Breng een paar druppels Loctite 243 (blauw) aan op de schroefdraden. Bevestig de stang aan het achterspatbord.
5. Als u afstandsstukken gebruikt, draai de afstandsstukken dan zodanig dat de buitenranden op een lijn liggen met de ronde uiteinden van de montagestang.
6. Haal beide schroeven aan tot 28,5–36,6 N·m (21–27 ft-lbs).

7. Herhaal stap 1 t/m 6 voor de andere kant, en ga dan verder met de installatie aan de linker- en rechterkant voor uw model motorfiets.

Installeren van de bevestigingsmaterialen: linkerkant – alle modellen, rechterkant – alleen set 90384-06



Afbeelding 3. Onderste voorste zadeltassteun (linkerkant voor alle modellen, rechterkant voor modellen zonder Shotgun Exhaust)

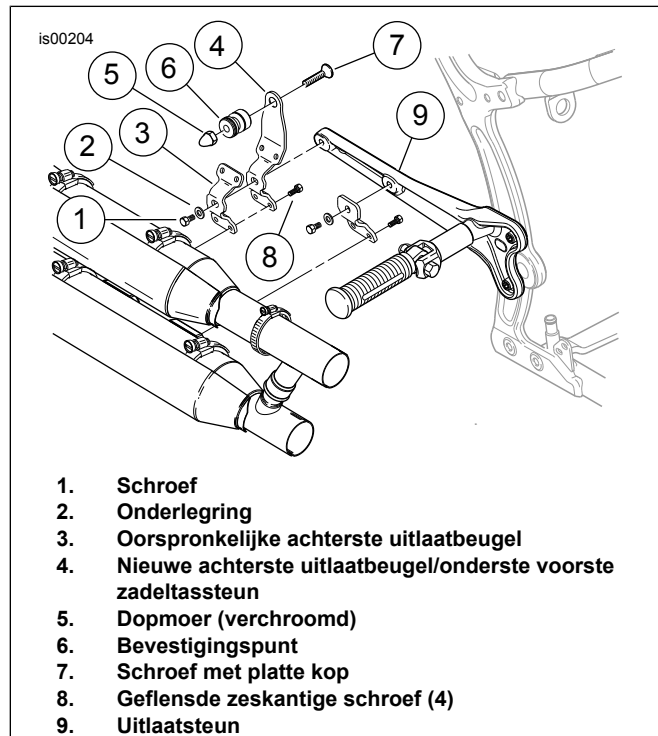
1. Zie Afbeelding 3. Verwijder de bout (3) en borgmoer (5) waarmee de passagiersvoetsteun (6) en veerring (4) aan de voetsteunophangbeugel (1) is bevestigd. Verwijder de schroef (2) waarmee de voetsteunophangbeugel aan het motorfietsframe is bevestigd met behulp van een verlengde T-50 Torx[®]-dopsleutel.
2. Haal de volgende items uit de set:
 - een onderste voorste ophangbeugel (10),
 - een bevestigingspunt (9),
 - een extern getande (stervormige) onderlegging (11),
 - een 5/16-18 x 1-1/2 inch lange bolkopschroef (7),
 - een 5/16 inch gespleten borgring (8).
3. Steek de Torx[®]-schroef (2) door de voetsteunophangbeugel (1) en het grote gat in de onderste voorste ophangbeugel (10). Plaats de stervormige onderlegging (11) over de schroefdraden en breng enkele druppels Loctite 243 (blauw) aan op de schroefdraden.
4. Draai de schroef door het montagegat in het frame van de motorfiets, maar draai deze nog niet helemaal vast.

5. Ga door met de instructies onder **Installeren van de zadeltas** OF installeren van de bevestigingsmaterialen voor de **rechterkant** voor uw model motorfiets.

Installeren van de bevestigingsmaterialen: rechterkant bij set 90388-04 (Fat Boy of modellen met Shotgun Exhaust)

▲ WAARSCHUWING

Voer deze installatie uit wanneer de motor is afgekoeld. Werken aan of nabij het uitlaatsysteem wanneer de motor heet is, kan ernstige brandwonden veroorzaken. (00311b)

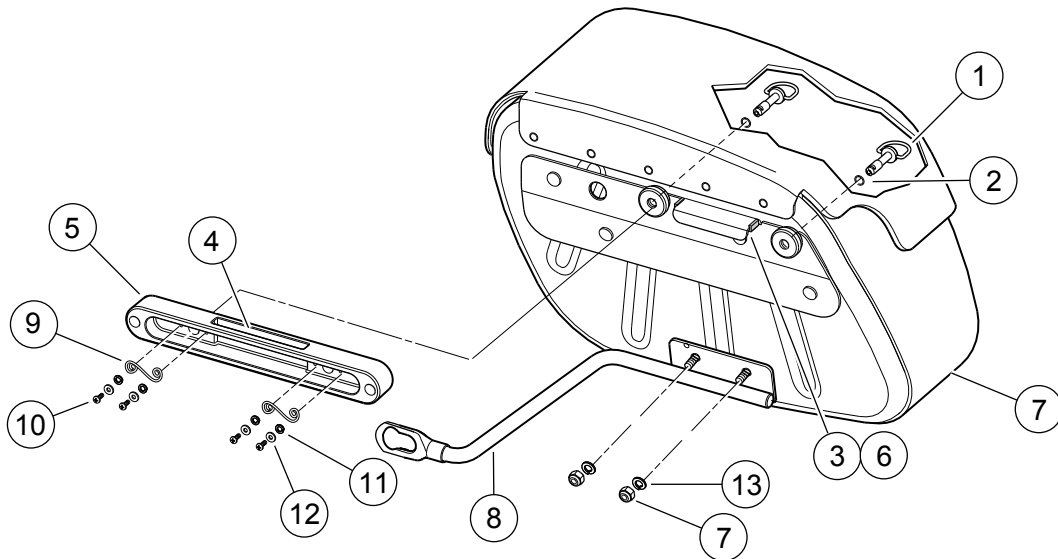


Afbeelding 4. Onderste voorste zadeltassteun (rechterkant met Shotgun Exhaust)

1. Zie Afbeelding 4. Verwijder de vier geflensde zeszijdige schroeven (8) waarmee de achteruitlaatbeugel (3) aan de voor- en achteruitlaat is bevestigd.
2. Verwijder de schroef (1) en onderlegging (2) waarmee de achteruitlaatbeugel (3) aan de uitlaatsteun (9) is bevestigd.
3. Haal de volgende items uit de set:
 - de uitlaatbeugel/onderste voorste zadeltassteun (4),
 - een bevestigingspunt (6),
 - een schroef met platte kop (7),
 - een verchroomde dopmoer (5).
4. Plaats de nieuwe uitlaatbeugel/onderste voorste zadeltassteun (4) zoals getoond, en bevestig deze **in plaats van** de oorspronkelijke achterbeugel (3) met dezelfde, eerder verwijderde schroeven (8). Haal de schroef nu nog niet volledig aan.
5. Draai met de schroef (1) en onderlegging (2) de nieuwe uitlaatbeugel losjes vast aan de uitlaatsteun. Haal de schroef (1) aan tot 20,3–25,8 N·m (15–19 ft-lbs). Draai de vier schroeven (8) stevig vast. Ga door met de instructies onder **'Installeren van de zadeltas'**.

Installeren van de zadeltas – alle modellen

is00202



- | | |
|--|--|
| 1. Snelsluitende ringschroeftappen | 8. Onderste steunbeugel |
| 2. Isolatieingen | 9. Draadvormige tabborgklem |
| 3. Ophangbeugel | 10. Schroef, pankop (2) |
| 4. Rechthoekig gat | 11. Borgring (2) |
| 5. Zadelmontagegastang | 12. Platte onderlegging (4) (items 9 t/m 12 zijn vooraf gemonteerd in de zadeltasmontagegastang) |
| 6. Rubberen kussentje (onder ophangbeugel) | 13. Gespleten borgring |
| 7. Borgmoeren | |

Afbeelding 5. Achteraanzicht van de zadeltas en de zadeltasmontagegastang

- Bij FL Softtail-modellen vanaf 2006 en Softtail-modellen vanaf 2000 t/m 2005 moet de steunarm van beide zadeltassen worden verwijderd. Vervang de armen door de armen uit de zadeltassteunset 90455-04. Maak deze weer vast zoals getoond in Afbeelding 5. Haal de borgmoeren (7) aan tot 7–11 N·m (60–96 in-lbs).
- De zadeltassen zijn zijkantspecifiek. Haal de juiste zadeltas uit de set. Steek de onderste steunbeugel van de zadeltas in het bevestigingspunt op de onderste steun aan de voorkant.
- Zie Afbeelding 5. Met de twee snelsluitende ringschroeftapeinden (1) helemaal in de isolatieingen (2), draai de zadeltas omlaag totdat de ophangbeugel (3) past in het rechthoekige gat in de bovenkant van de zadelmontagegastang. Controleer of het voorgevormde rubberen isolatiekussentje (6) aan de onderkant van de ophangbeugel precies recht boven op de stang zit.
- Voor alle modellen behalve HDI:** Pak de 'D'-ring van een van de twee snelsluitende tapeinden (1) aan de binnenkant van de zadeltas. **Voor HDI-modellen:** Volgens de voorschriften moet de 'D'-ring worden verwijderd uit de snelsluitende tapeinden bij alle HDI-toepassingen. Zonder de 'D'-ring, is een munt of een plat stuk gereedschap nodig voor het monteren of verwijderen van de zadeltassen. **Voor alle modellen:** Houd de groef aan het uiteinde van de tapeind in de horizontale stand en steek het tapeind door het gat in de zadelmontagegastang (5). Als de groef in de draadvorm (9) de binnenkant van de stang bereikt, draai het tapeind een volle 1/4-slag rechtsom totdat deze vastklikt. Installeer het tweede snelsluitende tapeind op dezelfde manier.
- Zie Afbeelding 3. Draai de voetsteunophangbeugel (1) zodanig dat de inkeping in de voetsteun in een 45°-hoek staat ten opzichte van de achterkant. Haal met een verlengde T-50 Torx®-dopsleutel de schroef (2) aan tot 61–68 N·m (45–50 ft-lbs).

OPMERKING

Het voorgevormde rubberen isolatiekussentje aan de onderkant van de ophangbeugel moet precies recht boven op het oppervlak van de zadelmontagegastang zitten. Als de zadeltas niet helemaal goed vastzit, draai dan de borgmoeren (7) los waarmee de onderste steunbeugel (8) aan het zadeltasframe is bevestigd, en verschuif de steunstang naar voren of naar achteren. Haal de moeren om de beurt aan tot 7–11 N·m (60–96 in-lbs) na het plaatsen van de zadeltas.

- Zie Afbeelding 5. Controleer of de onderste steunbeugel (8) helemaal in de inkeping in het bevestigingspunt zit. Als de zadeltas niet helemaal goed vastzit, draai dan de borgmoeren (7) los waarmee de onderste steunbeugel aan het zadeltasframe is bevestigd, en verschuif de steunstang naar voren of naar achteren. Haal de moeren om de beurt aan tot 7–11 N·m (60–96 in-lbs) na het plaatsen van de zadeltas.

7. Zie Afbeelding 3. Bevestig de passagiersvoetsteun aan de voetsteunophangbeugel zoals afgebeeld, met behulp van de eerder verwijderde bout (3), veerring (4) en borgmoer (5).

OPMERKING

De veerring (4) moet worden bevestigd tussen de tanden van de voetsteunophangbeugel (1) samen met het uiteinde van de voetsteun (6).

OPMERKING

Voetsteunen moeten worden gemonteerd in de beugel met de ronde kant van het uiteinde aan de binnenkant. Wanneer voetsteunen goed zijn gemonteerd, klappen de voetsteunen omhoog in een hoek van 45° naar de achterkant van de motorfiets.

▲ WAARSCHUWING

De voetsteunen moeten omhoog en naar de achterkant van de motorfiets klappen als deze geraakt worden. Indien voetsteunen niet zodanig worden ingesteld dat zij naar boven en achteren klappen, kan dit ernstig of dodelijk letsel tot gevolg hebben. (00366a)

8. Herhaal stap 1 t/m 6 van 'Installeren van de zadeltas – alle modellen' voor de andere kant van de motorfiets.

▲ WAARSCHUWING

De Amerikaanse veiligheidsnorm voor motorvoertuigen (FMVSS) 108 vereist dat motoren zijn uitgerust met achter- en zijreflectoren. Controleer of de achter- en zijreflectoren correct zijn gemonteerd. Als de bestuurder slecht zichtbaar is voor andere weggebruikers, kan dit ernstig of dodelijk letsel tot gevolg hebben. (00336b)

9. Zie Afbeelding 6. Bevestig de reflectoren uit de set op de buitenkant van de zadeltasklep, gecentreerd tussen de riemklinknagels. De reflectors zijn zijkant-specifiek. Haal de juiste reflector uit de set. Verwijder de beschermstrook en druk de reflector stevig op zijn plaats op elke zadeltas, om de lijm te activeren.

Onderhoud

Zadeltassteunbeugels

▲ WAARSCHUWING

De onderste zadeltassteunbeugel is geen voetsteun of stap. Wanneer de steunbeugel wordt gebruikt als voetsteun of stap, kunnen de steunen loskomen van de bevestigingspunten en op de weg vallen. Hierdoor kunt u de controle over de motor verliezen, met mogelijk ernstig of dodelijk letsel tot gevolg. (00405e)

Montagebouten van de zadeltas

OPMERKING

Na 800 km (500 mi) te hebben gereden met de zadeltassen, moet het aanhaalmoment van de zadeltasmontagebouten worden gecontroleerd. Controleer of het aanhaalmoment nog steeds 28,5–36,6 N·m (21–27 ft-lbs) is. Haal de bouten opnieuw aan indien nodig. Zie onderstaande Voorzichtig.

MEDEDELING

Wanneer de zadeltasmontagebouten niet tot het voorgeschreven aanhaalmoment worden aangehaald, kan dit leiden tot beschadiging van de zadeltassen. (00406c)

Snelsluitende zadeltapeinden

OPMERKING

Na 24.000 tot 32.000 km (15.000 tot 20.000 mi) op de weg te hebben gereden met gemonteerde zadeltassen, is het noodzakelijk de draadvorm-tapborgklemmen te vervangen zoals afgebeeld in Afbeelding 5. De twee benodigde tapborgklemsets (onderdeelnr. 70923-04) zijn verkrijgbaar bij elke Harley-Davidson dealer.

MEDEDELING

Wanneer de stud retainers/borgmoeren niet worden vervangen na elke 24.000 tot 32.000 gereden kilometers (15.000 tot 20.000 m), kan dat leiden tot schade aan de zadeltassen. (00407c)

Bevestigingspunten van de zadeltas

OPMERKING

In de loop der tijd kunnen de bevestigingspunten slijten, waardoor de onderste voorste steunbeugels los kunnen raken. U kunt de bevestigingspunten als volgt strakker trekken:

1. Maak de bevestigingsmaterialen los.
2. Draai de bevestigingspunten ongeveer 45° rechtersom.
3. Draai de bevestigingsmaterialen weer vast met de juiste aanhaalmomenten, zoals aangegeven in de installatieprocedures.

Deze procedure kan maximaal driemaal worden herhaald voordat vervanging van de bevestigingspunten wordt aanbevolen.

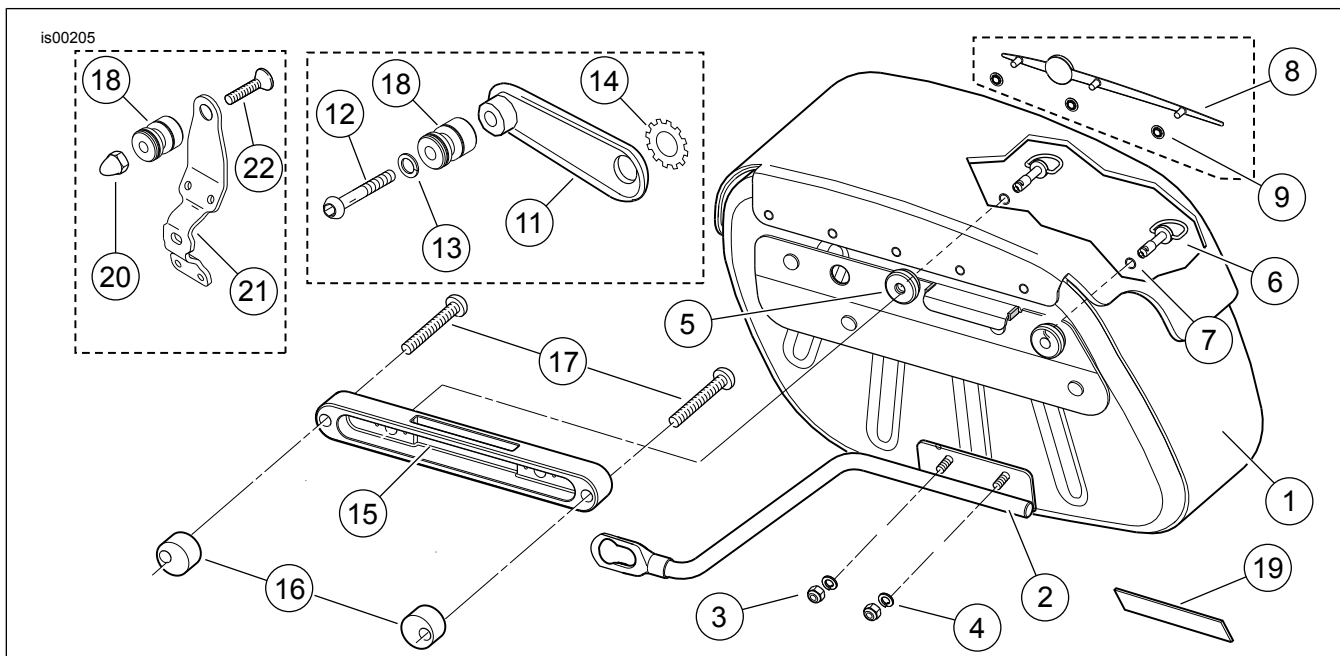
Zadeltasonderhoud

Breng het leerverzorgingsmiddel uit de zadeltasset aan volgens de instructies.

OPMERKING

Genuine Harley-Davidson leerverzorgingsmiddel (onderdeelnr. 98261-91V) is verkrijgbaar bij elke Harley-Davidson dealer.

SERVICEONDERDELEN



Afbeelding 6. Serviceonderdelen: Softtail afneembare zadeltassets

Tabel 1. Serviceonderdelen: Softtail afneembare zadeltassets

Item	Beschrijving (aantal)	Onderdeelnummer	Item	Beschrijving (aantal)	Onderdeelnummer
1	Zadeltas (inclusief items 2 t/m 9)		17	Montagebouten zadeltas, inbus-schroeven met bolkop (4)	
	Rechterzadeltas, set 90384-06	90441-06		3/8-16 x 3-1/4 inch (t/m 2002)	4229
	Rechterzadeltas, set 90388-04	90442-04		3/8-16 x 2-3/4 inch (vanaf 2003)	Niet verkrijgbaar
	Linkerzadeltas (niet afgebeeld), set 90384-06	90623-06	18	Bevestigingspunt (2)	53683-96
	Linkerzadeltas (niet afgebeeld), set 90388-04	90452-04	19	Reflector (rood), rechterkant	59287-92
Items 2 t/m 9 zijn vooraf gemonteerd op de zadeltas				Reflector (rood), linkerkant	59288-92
2	Steunbeugel (onderste)	Zie servicesets	Items 20 t/m 22 alleen in set 90388-04 (voor modellen met Shotgun Exhaust)		
3	Borgmoer (2)	7686	20	Dopmoer (verchroomd)	94008-90T
4	Gespleten borgring (2)	94080-90T	21	Onderste voorste zadeltassteun en uitlaatbeugel	Niet verkrijgbaar
5	Isolatie (2)	11464	22	Dopschroef met platte kop	1605
6	Tapeind, snelsluitend (2)	Niet verkrijgbaar	De volgende servicesets zijn beschikbaar voor deze sets:		
7	Sluitring (2)	Niet verkrijgbaar		Beugelset voor 90384-06, rechts	90525-06
8	Ornament, zadeltasklep (rechts)	Zie servicesets		Beugelset voor 90384-06, links	90957-06
9	Drukmoer (3)	8126A		Beugelset voor 90384-06 met zadeltassteunset 90979-06, rechts	90455-04
10	Leerverzorging (niet afgebeeld)	Niet verkrijgbaar		Beugelset voor 90384-06 met zadeltassteunset 90979-06, links	90457-04
11	Onderste voorste zadeltassteun	90346-00		Beugelset voor 90388-04, links	90457-04
12	Bolkopdopschroef, 5/16-18 x 1-1/2 inch (2)	Niet verkrijgbaar		Beugelset voor 90388-04, rechts	90456-04
13	Borgring, 5/16 inch (2)	94081-90T		Ornamentset (rechts) (inclusief items 8 en 9)	90458-04
14	Borgring, extern getand (2)	7145W		Ornamentset (links) (inclusief items 8 en 9)	90459-04
15	Zadeltasmontagegastang	Zie servicesets		Spatbordmontageset (inclusief item 15 en twee stuks van item 16)	91797-04
16	Afstandsstuk (2)	Zie servicesets		Tapborgklemset (inclusief items 9 t/m 12 getoond in Afbeelding 5)	70923-04