



## KIT CROMATO POMPA/SERBATOIO DI FRENO E FRIZIONE

### GENERALE

#### Numero kit

46112-02D, 46112-02G

#### Modelli

Questo kit comprende i componenti per sostituire i serbatoi di pompa del freno e della frizione con serbatoi cromati. Questo kit si monta sui modelli VRSC 2002-2005 e Touring 1999-2004, Softail® 2000-2005 e Dyna 1999-2005 di motociclette equipaggiate con una frizione idraulica.

#### Parti supplementari necessarie

##### ▲ AVVERTENZA

La sicurezza del pilota e del passeggero dipende dalla corretta installazione di questo kit. Attenersi alle procedure appropriate illustrate nel manuale di manutenzione. Se non si è in grado di eseguire la procedura o non si dispone degli attrezzi adeguati, rivolgersi a un concessionario Harley-Davidson per l'installazione. Un'installazione non corretta di questo kit può causare lesioni gravi o mortali. (00333b)

##### NOTA

Questo foglio di istruzioni fa riferimento alle informazioni contenute nel manuale di manutenzione. Per questa installazione è necessario disporre del manuale di manutenzione del proprio modello di motocicletta, disponibile presso i concessionari Harley-Davidson.

##### NOTA

Se vengono riutilizzate le leve originali del freno e della frizione, devono essere acquistati anelli di ritegno nuovi (Part number Harley-Davidson 11143).

#### Contenuto del kit

Vedere Figura 11 e Tabella 1.

### INSTALLAZIONE

#### Preparazione della motocicletta per la manutenzione

1. Per tutti i modelli tranne V-Rod®: Seguire le istruzioni del manuale di manutenzione per rimuovere la sella.

##### ▲ AVVERTENZA

Per evitare l'avviamento fortuito del veicolo, che potrebbe causare lesioni gravi o mortali, scollegare il cavo negativo (-) della batteria prima di procedere. (00048a)

2. Per tutti i modelli tranne V-Rod: Seguire le istruzioni del manuale di manutenzione per scollegare il cavo negativo della (-) batteria. Per V-Rod: Rimuovere il coperchio di destra e il maxi fusibile. Rimuovere il coperchio di sinistra e scollegare il cavo negativo (-) della batteria.

#### Rimuovere il serbatoio del liquido della frizione esistente

1. Tenendo fermo il dado bloccante dell'interruttore dell'indicatore di direzione sotto il gruppo leva/pompa della frizione, svitare lo specchietto (in senso antiorario). Rimuovere il gruppo dello specchietto e dell'indicatore di direzione. Conservare lo specchietto e le rondelle per l'installazione. Fissare il gruppo degli indicatori di direzione in modo che non sia d'intralcio.

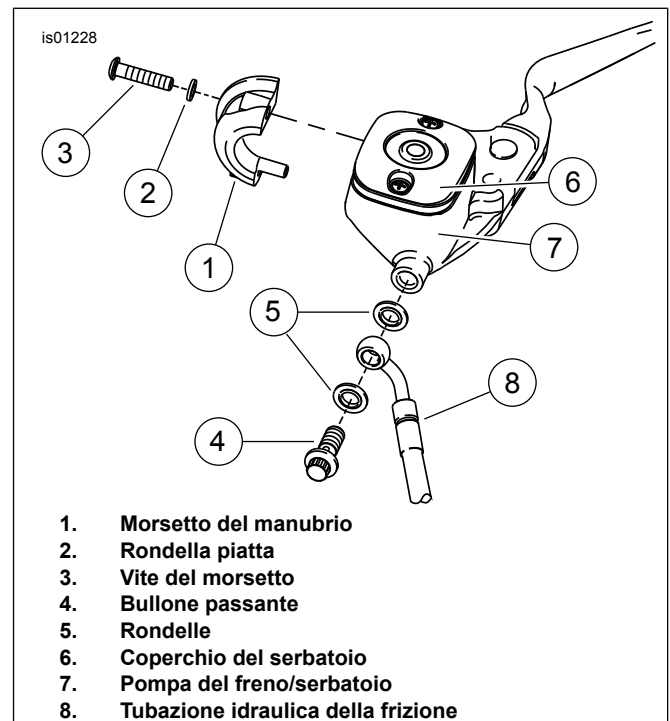


Figura 1. Gruppo pompa/serbatoio della frizione

2. Vedere Figura 1. Tenendo un recipiente sotto il bullone passante/la tubazione idraulica (4, 8), rimuovere il bullone passante e fare in modo che il liquido per frizione drena dal serbatoio nel recipiente. Quando il serbatoio sembra essere stato ben scaricato, rimuovere il bullone passante e la tubazione idraulica.

##### NOTA

Orientare immediatamente l'estremità della tubazione della frizione verso l'alto per impedire un ulteriore drenaggio dalla tubazione. Usare una fascetta, una fascia di gomma



o un dispositivo simile per fissare la tubazione al manubrio con l'estremità aperta verso l'alto. Conservare il bullone passante (4). Eliminare le rondelle di acciaio/gomma (5).

3. Usare un panno pulito per strofinare le restanti aree per pulirle dal liquido idraulico.
4. Rimuovere le due viti (3) con le rondelle piatte (2) che fissano il morsetto del manubrio (1) al gruppo della pompa (7). Conservare le rondelle per l'installazione. Tappare il foro in cui è stato rimosso il bullone passante con il dito indice e collocare la pompa (con il gruppo leva della frizione) in un'area di lavoro pulita.

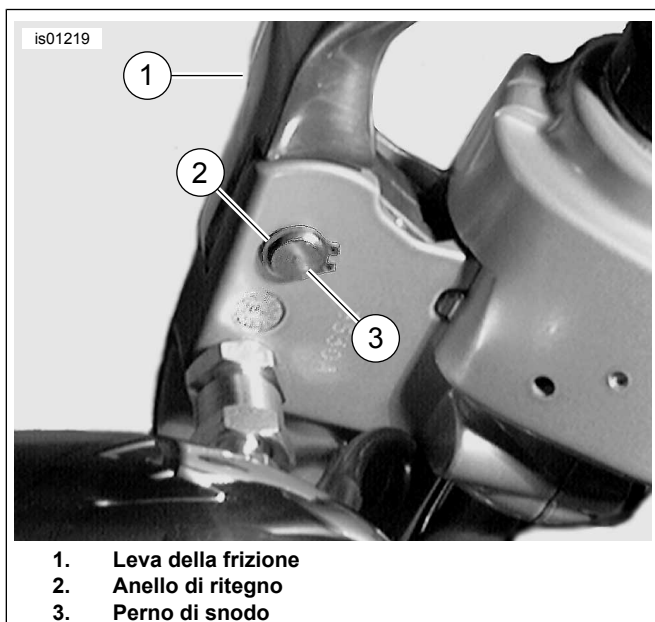
**NOTA**

*Per impedire l'infiltrazione di sporcizia o altre sostanze contaminanti nel serbatoio della pompa del freno pulire con cura il coperchio prima di toglierlo.*

5. Rimuovere le viti che fissano il coperchio alla pompa del freno/serbatoio e rimuovere il coperchio e la guarnizione. Capovolgere il serbatoio su un panno da officina per far uscire il liquido della frizione rimanente.

**NOTA**

*Usare le pinze per anelli di ritegno corrette e controllare le punte delle pinze per individuare eventuali danni o usura.*



**Figura 2. Rimuovere la leva della frizione**

**⚠ AVVERTENZA**

**Quando si estraggono o installano gli anelli di ritegno, indossare occhiali di protezione. Gli anelli di ritegno possono scivolar via dalle pinze e schizzare con una forza sufficiente da causare gravi lesioni agli occhi. (00312a)**

6. Vedere Figura 2. Rimuovere l'anello di ritegno (2) dalla scanalatura del perno di snodo della frizione (3) ed eliminarlo.

**NOTA**

*Per rimuovere il perno di snodo, tirare delicatamente la leva della frizione verso il pistone (come se si stesse*

*usando la frizione). Questo sgraverà il carico della molla del pistone dal perno di snodo.*

7. Rimuovere la leva della frizione (1) dal gruppo della pompa, facendo scorrere il perno di snodo (3) fuori dalla parte superiore. Con delicatezza, sollevare e spostare delicatamente verso l'esterno il perno di snodo per rimuoverlo.

**NOTA**

*Non è necessario rimuovere i componenti dal foro della vecchia pompa. La nuova pompa della frizione è dotata di tutti i componenti interni preassemblati.*

8. Conservare la leva della frizione con i componenti della leva della frizione installati. Eliminare il gruppo della pompa della frizione.

**NOTA**

*Fare attenzione a non perdere i componenti della leva della frizione. Se si deve sostituire la leva della frizione con una leva cromata o un coperchio della pompa originale con un rivestimento cromato, a questo punto, vedere il foglio di istruzioni fornito con il/i kit. Se non si deve sostituire la leva, lasciare i componenti del rullo della frizione in posizione sulla leva della frizione.*

## Installare il serbatoio del liquido della frizione cromato

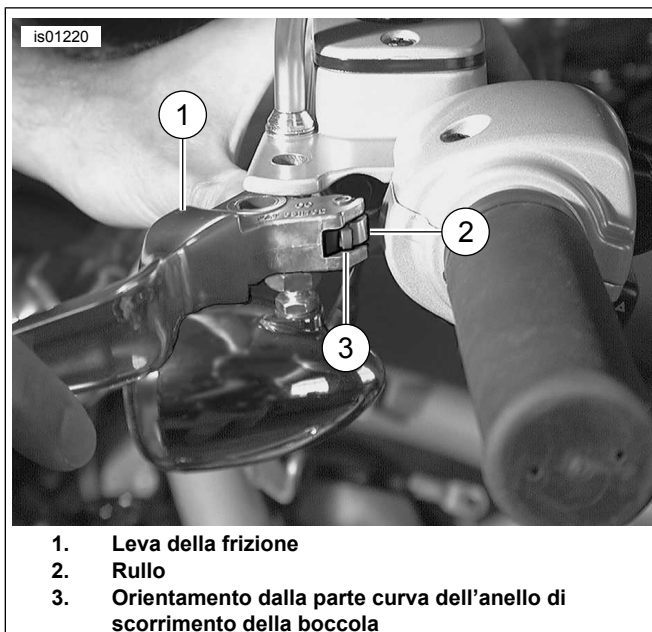
**⚠ AVVERTENZA**

**Pulire i componenti dell'impianto della frizione con alcol denaturato. Non usare solventi a base minerale (come benzina e trielina) per non deteriorare le parti in gomma dopo l'assemblaggio. Il deterioramento di questi componenti può causare il guasto della frizione, con pericolo di lesioni gravi o mortali. (00296a)**

1. Vedere Figura 11. Pulire la nuova pompa/il nuovo serbatoio (3), il gruppo coperchio/guarnizione (6) con alcol denaturato o con il grado di liquido per freni specificato nel manuale di manutenzione. Asciugare con un panno pulito e non peloso.

**NOTA**

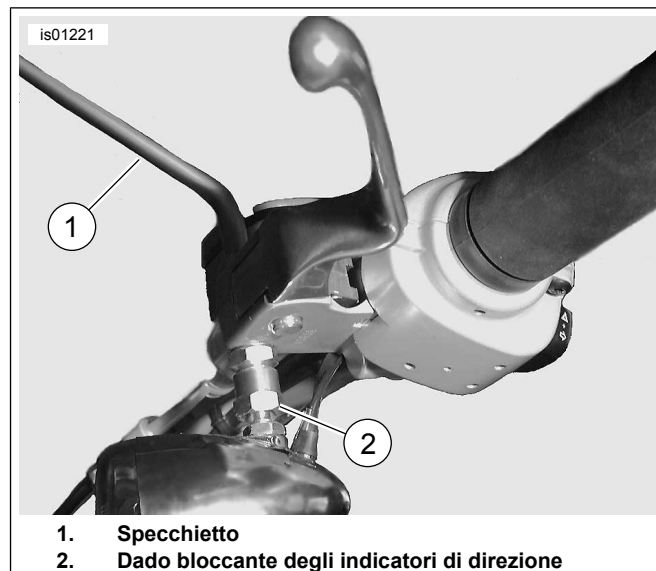
*Vedere Figura 3. Quando si installa la leva della frizione nel gruppo della pompa/serbatoio, posizionare l'arco dell'anello di scorrimento della boccola rivolto dall'altro lato della staffa di montaggio. Per allineare la leva e consentire l'adattamento del perno di snodo, comprimere leggermente il pistone.*



**Figura 3. Componenti della leva della frizione**

2. Se necessario, installare il rullo con anelli di scorrimento in plastica. Orientare la leva della frizione nella parte della staffa del gruppo della pompa e allineare i fori del perno di snodo con i fori della staffa della leva. Installare il perno di snodo dalla parte superiore e battere leggermente per inserirlo al suo posto.
3. Installare il **nuovo** anello di ritegno del perno di snodo nell'apposita scanalatura.
4. Vedere Figura 11. Procurarsi il morsetto della pompa/del serbatoio (4) e due viti (8) e rondelle (7). Allineare il gruppo della leva pompa della frizione e installare le viti per fissare il gruppo al suo posto. Stringere a fondo le viti di montaggio ma senza serrarle del tutto in questa fase.
5. Usare il bullone passante e le due **nuove** rondelle di acciaio/gomma (1) prese dal kit. Installare la tubazione idraulica nel serbatoio della pompa con le rondelle orientate su ciascun lato della tubazione. Stringere a mano il bullone passante.
6. Allineare l'intero gruppo pompa/serbatoio della leva della frizione alla posizione del pilota. Iniziando con la vite di montaggio del morsetto del manubrio superiore, serrare le viti del morsetto.

Coppia: 8–9 N·m (6–7 ft-lbs) *vite del morsetto*

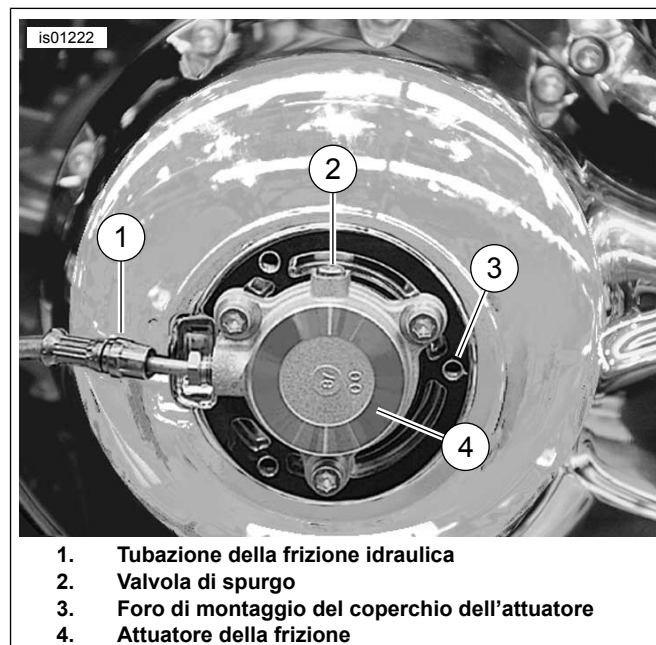


**Figura 4. Gruppo degli indicatori di direzione e specchietto**

7. Vedere Figura 4. Installare il gruppo dello specchietto (1) e degli indicatori di direzione. Serrare il dado bloccante dell'indicatore di direzione (2) in modo sicuro.

## Spurgare la frizione idraulica

Per i modelli con frizione idraulica installata



**Figura 5. Attuatore della frizione (coperchio attuatore rimosso)**

1. Vedere Figura 5. **Per i modelli V-Rod**, accedere alla valvola di spurgo della frizione (2), rimuovere i 3 bulloni e il coperchio dell'attuatore della frizione.

**Per tutti gli altri modelli**

Individuare la valvola di spurgo sulla calotta del cambio.

#### NOTA

Non far entrare sporcizia o sostanze estranee nel serbatoio della pompa del freno. La sporcizia e le sostanze estranee possono provocare un cattivo funzionamento e danneggiare i componenti. (00205c)

2. Per livellare il liquido nel serbatoio della frizione, collocare la motocicletta in posizione diritta e raddrizzare il manubrio. Allentare il raccordo con bullone passante sul serbatoio della frizione.

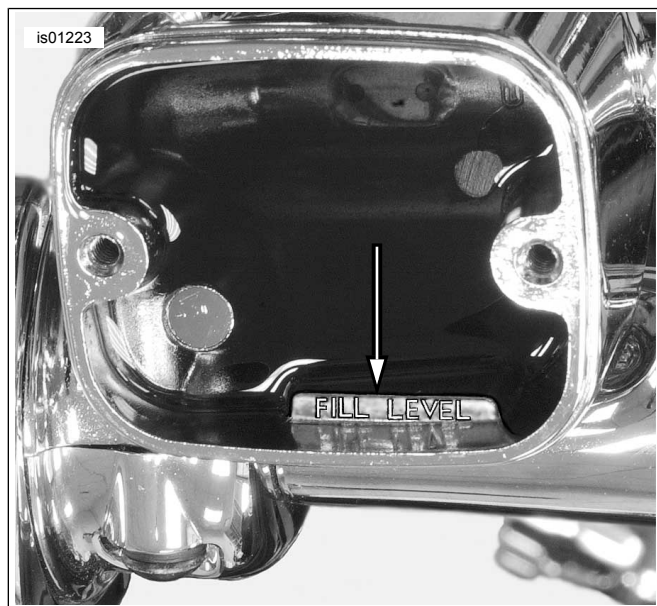


Figura 6. Livello di rifornimento

#### NOTA

Usare il liquido per freni idraulici DOT 5. Non usare altri liquidi poiché non sono compatibili e potrebbero causare danni. (00204b)

#### ⚠ ATTENZIONE!

Se il liquido per freni DOT 5 entra in contatto con gli occhi, può causare irritazione, gonfiore e arrossamento. Evitare il contatto con gli occhi. In caso di contatto con gli occhi, sciacquare con abbondante acqua e rivolgersi a un medico. L'ingestione di grandi quantità di liquido per freni DOT 5 potrebbe causare disturbi digestivi. In caso di ingestione, rivolgersi a un medico. Usare in aree ben ventilate. **TENERE FUORI DALLA PORTATA DEI BAMBINI.** (00144b)

3. Vedere Figura 6. Aggiungere il grado di liquido per freni al serbatoio della pompa della frizione specificato nel manuale di manutenzione. Non riutilizzare liquido per freni vecchio. Usare solo quello proveniente da un contenitore sigillato. Il livello iniziale di rifornimento non dovrebbe superare il contrassegno FILL LEVEL (livello di rifornimento).

#### NOTA

*Il volume del liquido della frizione aumenta con il logorio della frizione. Non rabboccare eccessivamente.*

#### ⚠ AVVERTENZA

Verificare che lo sfiatatoio della pompa del freno non sia ostruito. Uno sfiatatoio ostruito può causare il mancato disinnesto o il blocco dei freni, con perdita di controllo del veicolo e conseguente pericolo di lesioni gravi o mortali. (00317a)

4. Controllare il funzionamento dello sfiatatoio della pompa della frizione. Azionare la leva della frizione. Se tutti i componenti interni funzionano correttamente, si noterà una leggera increspatura sulla superficie del liquido nel serbatoio.
5. Per spurgare la pompa dalle bolle d'aria:
  - a. Azionare 5 volte la leva della frizione.
  - b. Tenere la leva della frizione contro il manubrio.
  - c. Tenere un panno sotto il raccordo ed allentare il bullone passante.
  - d. Controllare se vi sono bolle d'aria nel raccordo con bullone passante.
  - e. Serrare di nuovo il raccordo con bullone passante.
  - f. Rilasciare la leva.
6. Vedere Figura 6. Riempire il serbatoio fino a FILL LEVEL (livello di rifornimento) e ripetere le operazioni riportate nel punto precedente tre volte o più finché non si osservi un flusso continuo di liquido per frizione fuoriuscire dal raccordo con bullone passante e il livello del liquido nel serbatoio sia all'altezza di FILL LEVEL (livello di rifornimento) con la motocicletta diritta.
7. Coprire lo scarico con il panno e porre una coppa sotto la cassa destra per raccogliere il liquido per frizione in eccesso.
8. Per spurgare la tubazione idraulica della frizione e l'attuatore secondario:
  - a. Azionare 5 volte la leva della frizione.
  - b. Tenere la leva della frizione contro il manubrio.
  - c. Allentare la vite di spurgo dell'attuatore secondario della frizione.
  - d. Controllare se vi sono bolle nella vite di spurgo.
  - e. Serrare la vite di spurgo.
  - f. Rilasciare la leva.
9. Riempire il serbatoio fino a FILL LEVEL (livello di rifornimento) e ripetere il passo precedente 3 volte o più fino ad osservare un flusso continuo di liquido per frizione fuoriuscire dalla vite di spurgo e fino a che il liquido nel serbatoio non raggiunga il FILL LEVEL (livello di rifornimento) con la motocicletta diritta.

10. Stringere il bullone passante del serbatoio.

Coppia: 23–31 N·m (17–23 ft-lbs) *bullone passante*

11. Installare il coperchio con la guarnizione sul serbatoio della pompa in modo da posizionare l'estremità più spessa sopra il raccordo della tubazione della frizione. Installare le 2 viti Phillips. Serrare.

Coppia: 1,4–1,7 N·m (12–15 in-lbs) *vite del serbatoio*

**NOTA**

*Uno spioncino permette al pilota di controllare visivamente il livello del liquido per frizione senza rimuovere il coperchio della pompa. Quando il serbatoio è pieno, lo spioncino è scuro. Con il diminuire del livello del liquido, lo spioncino si schiarisce, indicando questa condizione al pilota.*

12. Stringere i dispositivi di fissaggio dell'attuatore secondario della frizione:

a. Serrare la vite di spurgo.

Coppia: 9–11 N·m (80–97 in-lbs) *Vite di spurgo*

b. **Per i modelli V-Rod**, i dispositivi di fissaggio del coperchio dell'attuatore secondario della frizione a 6–10 N·m (53–88 in-lbs).

## Rimuovere il serbatoio del liquido del freno anteriore esistente

1. Vedere Figura 2. Tenendo fermo il dado bloccante dell'interruttore dell'indicatore di direzione sotto il gruppo leva/pompa del freno, svitare lo specchietto (in senso antiorario). Rimuovere il gruppo dello specchietto e dell'indicatore di direzione. Conservare lo specchietto e le rondelle per la reinstallazione. Utilizzare una fascetta fermacavi o un altro dispositivo e fissare il gruppo degli indicatori di direzione in modo che non sia d'intralcio.

**NOTA**

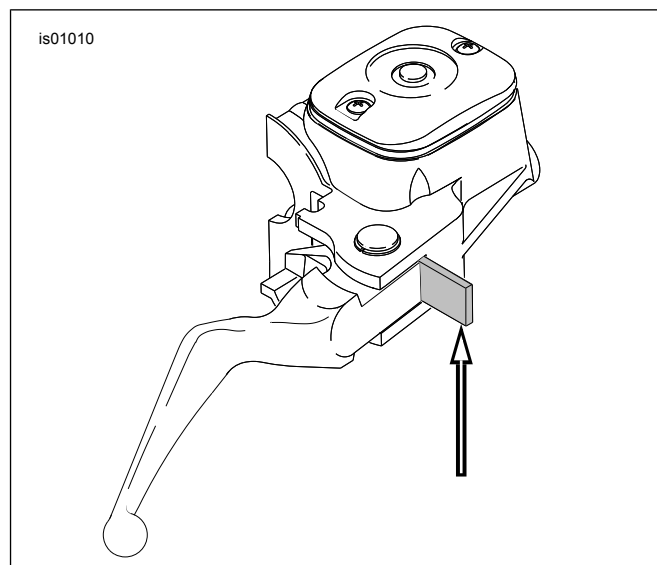
*Quando si esegue il passo successivo, collocare un ampio recipiente sotto la pompa/il serbatoio nel punto in cui il bullone passante collega la tubazione idraulica al serbatoio della pompa. Quando si toglie il bullone passante, il liquido idraulico inizia a gocciolare dalla tubazione.*

2. Tenendo un recipiente sotto il gruppo bullone passante/tubazione idraulica, rimuovere lentamente il bullone passante e fare in modo che il liquido per freni dreni dal serbatoio nel recipiente. Quando il serbatoio sembra essere stato ben scaricato, rimuovere completamente il bullone passante e la tubazione idraulica.

**NOTA**

*Orientare immediatamente l'estremità della tubazione dei freni verso l'alto per impedire un ulteriore drenaggio dalla tubazione. Usare una fascetta, una fascia di gomma o un dispositivo simile per fissare la tubazione al manubrio (con l'estremità verso l'alto). Conservare il bullone passante. Eliminare le rondelle di acciaio/gomma.*

3. Usare un panno pulito e strofinare le restanti aree per pulirle dal liquido idraulico.

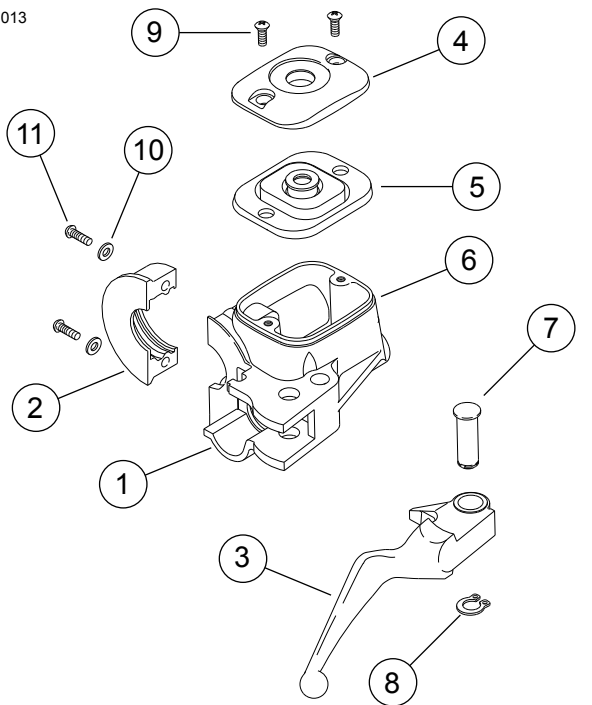


**Figura 7. 5/32 in. (4 mm) Inserto di cartone**

**NOTA**

**Non rimuovere o installare il gruppo della pompa del freno senza aver prima posizionato un inserto spesso 4 mm (5/32 in) tra la leva del freno e la staffa della leva. La rimozione o l'installazione del gruppo della pompa del freno senza l'inserto al suo posto può danneggiare il manicotto di gomma e lo stantuffo dell'interruttore anteriore della luce di arresto. (00324a)**

4. Vedere Figura 7. Disporre un inserto di cartone da 4 mm (5/32 di pollice) tra la leva del freno e la staffa della leva.



1. Scatola della pompa del freno
2. Morsetto del manubrio
3. Leva del freno
4. Coperchio della pompa del freno
5. Guarnizione del coperchio
6. Serbatoio
7. Perno di snodo
8. Anello di ritegno
9. Vite del coperchio
10. Rondella piatta
11. Vite

**Figura 8. Pompa/serbatoio del freno**

5. Vedere Figura 8. Rimuovere le 2 viti (11) con le rondelle piatte (10) fissando il morsetto del manubrio al gruppo della pompa (1) e rimuovere il morsetto (2). Conservare le rondelle per l'installazione successiva. Usando il dito indice, tappare il foro nel punto in cui è stato rimosso il bullone passante e collocare la pompa/il serbatoio e il gruppo leva del freno dal manubrio su un banco da lavoro o in un'altra area di lavoro pulita.

**NOTA**

*Per impedire l'infiltrazione di sporcizia o altre sostanze contaminanti nel serbatoio della pompa del freno pulire con cura il coperchio prima di toglierlo.*

6. Rimuovere le viti che fissano il coperchio alla scatola della pompa e rimuovere il coperchio e la guarnizione. Capovolgere la scatola su un panno per far uscire il liquido per freni rimanente dal serbatoio.

**NOTA**

*Usare le pinze per anelli di ritegno corrette e controllare le punte delle pinze per individuare eventuali danni o usura.*

**▲ AVVERTENZA**

**Quando si estraggono o installano gli anelli di ritegno, indossare occhiali di protezione. Gli anelli di ritegno possono scivolare via dalle pinze e schizzare con una forza sufficiente da causare gravi lesioni agli occhi. (00312a)**

7. Rimuovere l'anello di ritegno dalla scanalatura nel perno di snodo della leva del freno. Eliminare l'anello di ritegno.

**NOTA**

*Per rimuovere il perno di snodo, tirare delicatamente la leva del freno verso il pistone come se si stesse azionando il freno. Questo sgraverà il carico della molla del pistone dal perno di snodo.*

8. Rimuovere la leva a mano del freno dalla scatola della pompa facendo scorrere il perno di snodo fuori dalla parte superiore. Potrebbe essere necessario sollevare e spostare delicatamente verso l'esterno il perno di snodo per rimuoverlo. Conservare il perno di snodo per l'installazione. Impostare temporaneamente la leva del freno su off (spento) per il lato.

**Installare il serbatoio cromato del liquido del freno anteriore**

**NOTA**

*La nuova pompa è dotata di tutti i componenti interni preassemblati. Non è necessario rimuovere i componenti dal foro della vecchia pompa.*

1. Vedere Figura 11. Prendere la nuova scatola della pompa del freno/serbatoio (2) dal kit. Pulire la nuova scatola della pompa, il coperchio e la guarnizione del coperchio con alcol denaturato o con il grado di liquido per freni specificato nel manuale di manutenzione. Se necessario, sostituire. Non contaminare con olio minerale o altri solventi. Asciugare con un panno pulito e non peloso.

**NOTA**

*Se si deve sostituire la leva del freno con una leva cromata o un coperchio della pompa originale con un rivestimento cromato, a questo punto, vedere il foglio di istruzioni fornito con il/i kit. Se non si deve sostituire la leva o il coperchio, verrà installato il coperchio/la leva esistente.*

**▲ AVVERTENZA**

**Pulire i componenti dell'impianto dei freni con alcol denaturato. Non usare solventi a base minerale (come benzina e trielina) per non deteriorare le parti in gomma dopo l'assemblaggio. Il deterioramento di questi componenti può causare il guasto dei freni, con pericolo di lesioni gravi o mortali. (00291a)**

2. Vedere Figura 8. Orientare la leva del freno nella parte della staffa del gruppo della pompa e allineare i fori del perno di snodo con i fori della staffa della leva. Installare il perno di snodo dalla parte superiore e battere leggermente per inserirlo al suo posto.

**NOTA**

*Per allineare la leva e inserire il perno di snodo, esercitare una pressione delicata sulla leva per comprimere il pistone.*

### ▲ AVVERTENZA

Quando si estraggono o installano gli anelli di ritegno, indossare occhiali di protezione. Gli anelli di ritegno possono scivolar via dalle pinze e schizzare con una forza sufficiente da causare gravi lesioni agli occhi. (00312a)

3. Installare il **nuovo** anello di ritegno nella scanalatura del perno di snodo. Controllare che l'anello di ritegno sia completamente inserito nella scanalatura.

### ▲ AVVERTENZA

Non usare tappi commerciali per il serbatoio del combustibile. I tappi commerciali potrebbero non chiudere bene e provocare perdite di combustibile, con pericolo di lesioni gravi o mortali. I tappi del serbatoio del combustibile omologati sono reperibili presso i concessionari Harley-Davidson. (00034a)

4. Vedere Figura 7. Disporre un inserto di cartone da 4 mm (5/32 di pollice) tra la leva del freno e la staffa della leva.

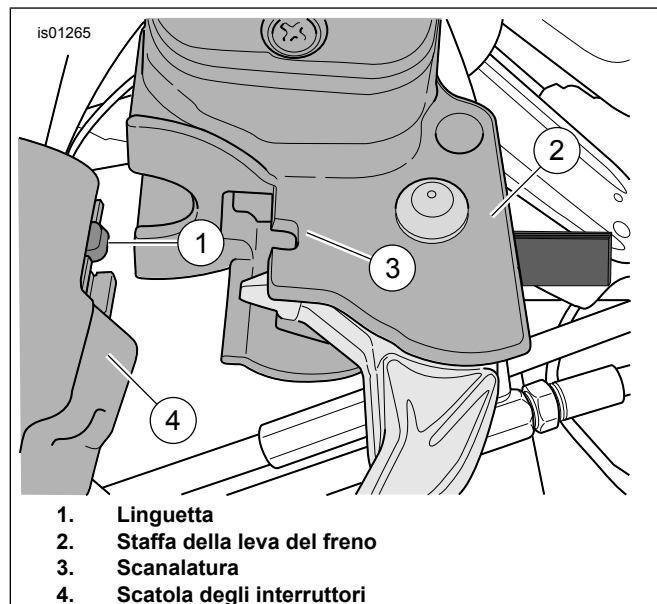


Figura 9. Staffa della leva del freno sulla scatola degli interruttori

5. Vedere Figura 9. Collocare il gruppo leva/pompa del freno rivolgendolo verso la scatola degli interruttori (4) ed inserendo la linguetta (1) situata sulla scatola inferiore degli interruttori nella scanalatura (3) in cima alla staffa della leva del freno (2).
6. Vedere Figura 11. Allineare i fori nel morsetto del manubrio (4) con quelli nel gruppo della pompa del freno e avvitare le viti (8) con rondelle piatte (7). Posizionare per la comodità del pilota. Iniziando dalla vite superiore, serrare le viti.  
Coppia: 7,9–9 N·m (6–7 ft-lbs) *morsetto del manubrio*
7. Installare il gruppo dello specchietto e dell'indicatore di direzione di destra. Serrare il dado bloccante dell'indicatore di direzione in modo sicuro.

8. Vedere Figura 11. Munirsi di un bullone passante e di 2 **nuove** rondelle di acciaio/gomma (1) prese dal kit. Installare la tubazione idraulica nel gruppo della pompa utilizzando il bullone passante con le rondelle orientate su ciascun lato della tubazione. Serrare il bullone passante.

Coppia: 23–31 N·m (17–23 ft-lbs) *bullone passante*

## Spurgare il freno anteriore

### NOTA

Per rabboccare le pompe dei freni attraverso la valvola di spurgo è possibile usare l'impianto pressurizzato a camera d'aria. Togliere il coperchio del serbatoio della pompa del freno per impedire la pressurizzazione dell'impianto. Non usare il dispositivo di scarico della pressione quando l'impianto idraulico è sigillato e la guarnizione e il coperchio del serbatoio della pompa sono in tenuta.

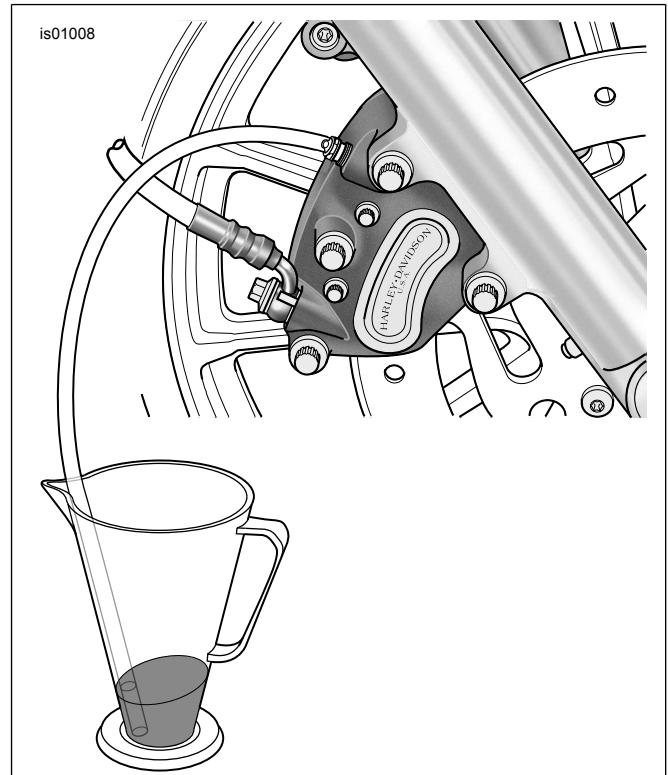


Figura 10. Scarico del liquido per freni

1. Vedere Figura 10. Rimuovere il tappo della vite di spurgo sulla pinza del freno anteriore. Installare l'estremità di un tratto di tubo in plastica trasparente sopra la vite di spurgo. Collocare l'estremità opposta in un recipiente pulito.
2. Raddrizzare la moto. Pulire e rimuovere il coperchio del serbatoio della pompa del freno.

### NOTA

Usare il liquido per freni idraulici DOT 5. Non usare altri liquidi poiché non sono compatibili e potrebbero causare danni. (00204b)

### ⚠ ATTENZIONE!

Se il liquido per freni DOT 5 entra in contatto con gli occhi, può causare irritazione, gonfiore e arrossamento. Evitare il contatto con gli occhi. In caso di contatto con gli occhi, sciacquare con abbondante acqua e rivolgersi a un medico. L'ingestione di grandi quantità di liquido per freni DOT 5 potrebbe causare disturbi digestivi. In caso di ingestione, rivolgersi a un medico. Usare in aree ben ventilate. **TENERE FUORI DALLA PORTATA DEI BAMBINI. (00144b)**

### ⚠ AVVERTENZA

Durante il cambio dell'olio verificare che non siano presenti tracce di olio o lubrificanti sugli pneumatici, sulle ruote o sui freni. Ciò può compromettere l'aderenza della ruota e far perdere il controllo della motocicletta, con pericolo di lesioni gravi o mortali. (00047d)

3. Aggiungere il grado di liquido per freni specificato nel manuale di manutenzione nel serbatoio della pompa del freno fin quando il livello non raggiunga i 3,2 mm (1/8 in) dalla cima. Non riutilizzare liquido per freni vecchio.
4. Tirare e tenere premuta la leva del freno per creare pressione.
5. Aprire lentamente la valvola di spurgo di circa mezzo giro in senso antiorario. Il liquido per freni scorrerà dalla valvola di spurgo e attraverso la tubazione. Quando la leva ha raggiunto il massimo della corsa, chiudere la valvola di spurgo (ruotandola in senso orario). Attendere che la leva del freno torni lentamente nella posizione in cui è stata rilasciata.
6. Ripetere l'apertura della valvola di spurgo di 1/2 giro, tirando la leva del freno, chiudendo la valvola di spurgo e consentendo alla leva di tornare alla posizione di rilascio fino a quando tutte le bolle d'aria siano state eliminate.
7. Rimuovere il tubo di plastica trasparente e serrare la valvola di spurgo.  
Coppia: 9–11,3 N·m (80–100 in-lbs) *valvola di spurgo*
8. Installare il tappo della valvola di spurgo.
9. Verificare il livello del liquido a 3,2 mm (1/8 in) dalla parte superiore del serbatoio.
10. Disporre il coperchio sul serbatoio della pompa del freno. Serrare le viti del coperchio.  
Coppia: 1,4–1,7 N·m (12–15 in-lbs) *viti del serbatoio*

#### NOTA

Lo spioncino permette al pilota di controllare il livello del liquido per freni senza rimuovere il coperchio della pompa del freno. Quando il serbatoio è pieno, lo spioncino è scuro. Con il diminuire del livello del liquido, lo spioncino si schiarisce.

### ⚠ AVVERTENZA

Dopo l'intervento sui freni e prima di spostare la motocicletta, azionare i freni per aumentare la pressione nell'impianto. Una pressione insufficiente può compromettere le prestazioni del freno, con pericolo di lesioni gravi o mortali. (00279a)

## Messa in servizio della motocicletta

1. Collegare il cavo negativo alla batteria. **Per V-Rod:** sostituire il coperchio di sinistra e installare il maxi fusibile e il coperchio di destra.
2. Per tutti i modelli tranne V-Rod: Per sostituire la sella, seguire le istruzioni riportate nel manuale di manutenzione.

### ⚠ AVVERTENZA

Dopo aver installato la sella, tirarla verso l'alto per verificare che sia bloccata in posizione. Quando si viaggia in motocicletta, una sella allentata può scivolare, facendo perdere il controllo del mezzo, con pericolo di lesioni gravi o mortali. (00070b)

3. **Per V-Rod:** chiudere e bloccare la sella.

#### NOTA

Prima di chiudere la sella, controllare che il commutatore di accensione sia su FUEL (combustibile). Se il commutatore di accensione è su una delle altre posizioni, il meccanismo di chiusura della sella potrebbe danneggiarsi. (00196a)

4. Con il commutatore a chiave di accensione/delle luci su IGNITION (accensione), azionare la leva manuale del freno anteriore per controllare il funzionamento della luce di arresto.

### ⚠ AVVERTENZA

Durante il cambio dell'olio verificare che non siano presenti tracce di olio o lubrificanti sugli pneumatici, sulle ruote o sui freni. Ciò può compromettere l'aderenza della ruota e far perdere il controllo della motocicletta, con pericolo di lesioni gravi o mortali. (00047d)

### ⚠ AVVERTENZA

Dopo aver riparato l'impianto dei freni, collaudare i freni a bassa velocità. Se i freni non funzionassero regolarmente, provandoli ad alta velocità si rischierebbe di perdere il controllo del mezzo, con pericolo di lesioni gravi o mortali. (00289a)

5. Provare la motocicletta su strada.
  - a. Se il freno sembra spugnoso, ripetere il procedimento di spurgo del freno anteriore.
  - b. Se la frizione rimane parzialmente inserita o se il cambio è duro, ripetere il procedimento di spurgo della frizione.

## PARTI DI RICAMBIO

Vedere Figura 11 e Tabella 1.

#### NOTA

Il coperchio del serbatoio, la guarnizione del coperchio e lo spioncino vengono venduti in gruppo. Tuttavia, la guarnizione del coperchio, numero di codice 45483-05 può essere acquistata separatamente.



is01229a

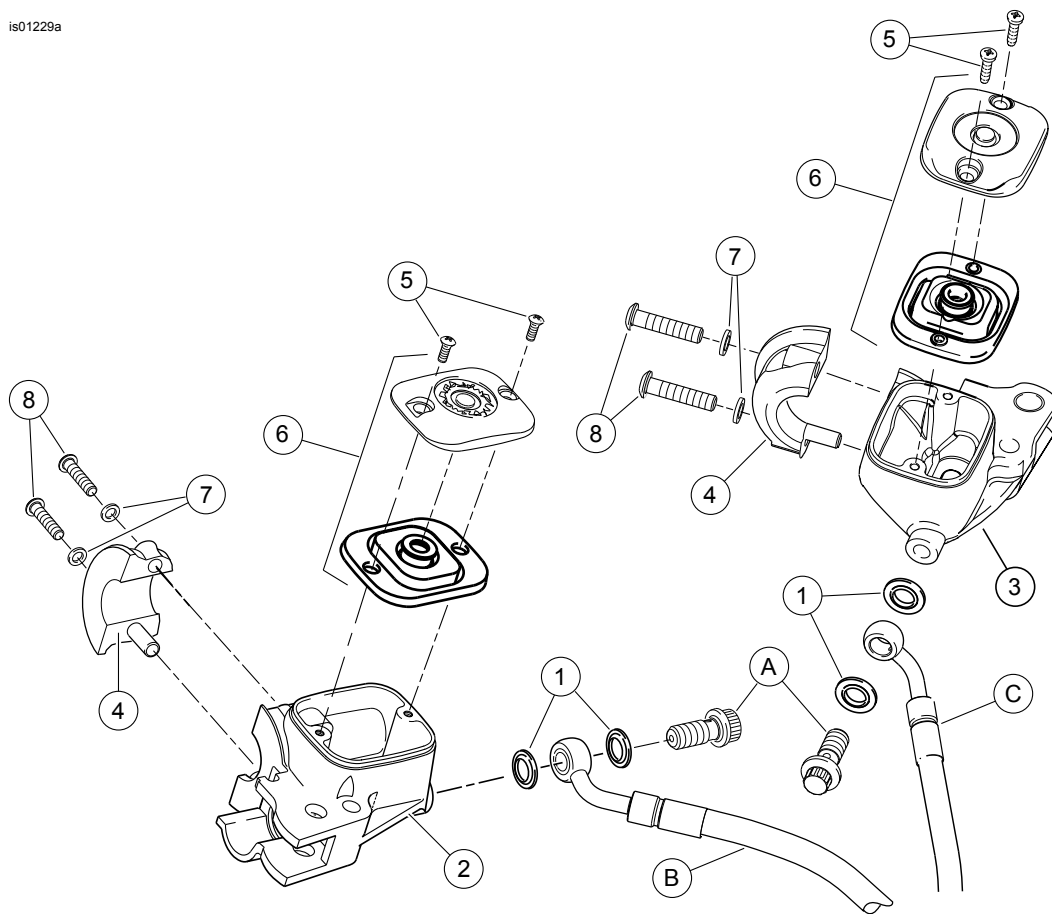


Figura 11. Parti di ricambio: Kit cromato serbatoio pompa del freno

**Tabella 1. Parti di ricambio: Kit cromato serbatoio pompa del freno**

Articolo	Descrizione (quantità)	Numero codice	Articolo	Descrizione (quantità)	Numero codice
1	Guarnizione, acciaio/gomma, tubazione del freno (4)	41731-01	7	Rondella (4)	6099
2	Gruppo della pompa, 11/16 freno cromato	45298-99	8	Vite, a testa bombata incassata (4)	4293
3	Gruppo della pompa, 11/16 frizione cromata	46113-02	Elementi mostrati, ma non inclusi nel kit		
4	Morsetto, manubrio, cromato (2)	45282-99	A	Bulloni passanti	Solo per riferimento
5	Vite, a testa ovale (4)	2573	B	Tubazione del freno	Solo per riferimento
6	Coperchio, gruppo, serbatoio DOT 5 segni (2), kit	45078-96D	C	Tubazione della frizione	Solo per riferimento