



CHROME BRAKE AND CLUTCH MASTER CYLINDER / RESERVOIR KIT (クロームブレーキおよびクラッチマスターシリンダー/リザーバーキット)

概略

キット番号

46112-02D、46112-02G

モデル

このキットはクラッチおよびブレーキのクロームリザーバー付きマスターシリンダーリザーバーの交換用コンポーネントで構成されています。このキットは油圧クラッチを装備した2002～2005年VRSCモデルの車両、1999～2004年Touring、2000～2005年Softail®と1999～2005年のDynaモデルの車両に対応しています。

装着に必要となる追加パーツ

警告

ライダーおよびパッセンジャーの安全を守るため、キットは正しく装着してください。サービスマニュアルを参照しながら、適切な手順に従ってください。自分で作業を行うことが難しい場合、または適切な工具を持っていない場合は、最寄りのハーレーダビッドソン正規販売網店に取り付けを依頼してください。本キットを正しく取り付けないと死亡したり重傷を負うおそれがあります。(00333b)

注記

この取り扱い説明書はサービスマニュアルの記載情報を参照しています。このキットを取り付けるには、お持ちの車両のサービスマニュアルが必要です。サービスマニュアルは最寄りのハーレーダビッドソンジャパン正規販売網店でお買い求めいただけます。

注記

元のブレーキとクラッチレバーを再使用する場合は、新品のリテーニングリング(ハーレーダビッドソン部品番号11143)を購入してください。

キット内容

「図11」および「表1」を参照してください。

取り付け

整備のための車両の準備

1. V-Rod®以外の全モデルの場合:サービスマニュアルの説明に従ってシートを取り外します。

警告

誤ってエンジンを始動すると、死亡や重傷事故の危険があるため、マイナス(-)バッテリーケーブルを外してから作業を開始してください。(00048a)

2. V-Rod以外の全モデルの場合:サービスマニュアルの説明に従ってマイナス(-)バッテリーケーブルの接続を外します。V-Rodの場合:右側のカバーとMaxiヒューズを取り外してください。左側のカバーを取り外し、マイナス(-)バッテリーケーブルの接続を外します。

既存のクラッチフルードリザーバーの取り外し

1. ターニングナルロックナットをクラッチレバー/マスターシリンダーアセンブリーの下で固定しながら、ミラーを反時計方向に回して外します。ミラーとターニングナルアセンブリーを取り外します。ミラーとワッシャーは取り付け時のために保管します。邪魔にならないように、ターニングナルアセンブリーを固定します。

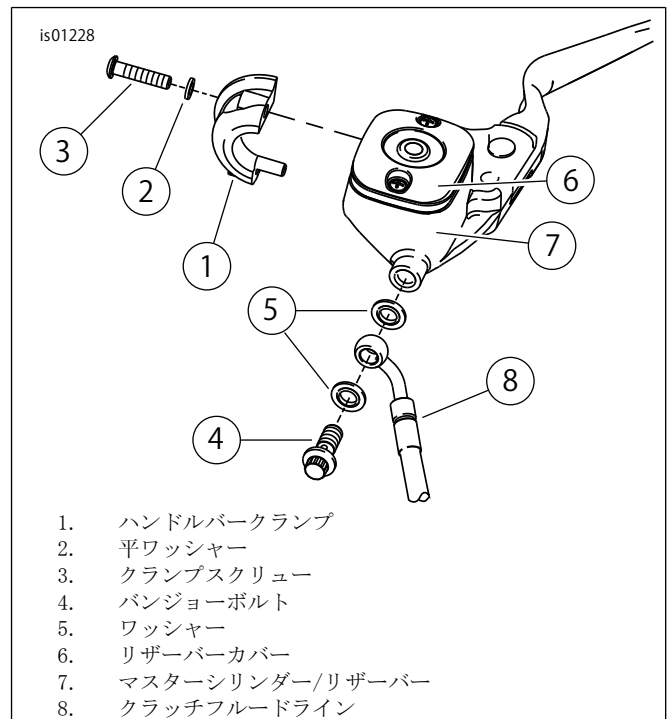


図1. クラッチマスターシリンダー/リザーバーアセンブリー

2. 「図1」を参照してください。カップをバンジョーボルト/油圧ライン(4、8)の下で固定したまま、バンジョーボルトを取り外し、クラッチフルードをリザーバーからカップに排出させます。リザーバーから排出しきったら、バンジョーボルトと油圧ラインを取り外します。

注記

直ちにクラッチラインの端部を上に向け、それ以上のラインからの排出を止めます。タイラップ、ラバーバンドや類似のデバイスを使用して、開いた端部を上に向けて

ハンドルバーへのラインを固定します。バンジョーボルト(4)を保管します。スチール/ラバーワッシャー(5)を廃棄します。

- きれいな布で、油圧フルードが残っている部分を拭き取ります。
- ハンドルバークランプ(1)とマスターシリンダーアセンブリー(7)を固定している2本のスクリュー(3)と平ワッシャー(2)を取り外します。取り付け時に使用できるよう、ワッシャーを保管します。バンジョーボルトを取り外した穴を人差し指で塞いで、マスターシリンダーを(クラッチレバーアセンブリーを付けたまま)清潔な作業エリアに取り出します。

注記

マスターシリンダーリザーバーにゴミや埃等が入らないように、取り外す前にカバーをよく拭いておきます。

- カバーをマスターシリンダー/リザーバーに固定しているスクリューを取り外し、カバーとガスケットを取り外します。リザーバーを作業場のウエスの上で上下逆にして、残っているクラッチフルードをリザーバーから出します。

注記

正しいリテーニングリングプライヤーを使用し、プライヤーの先端に摩耗や損傷がないか点検します。

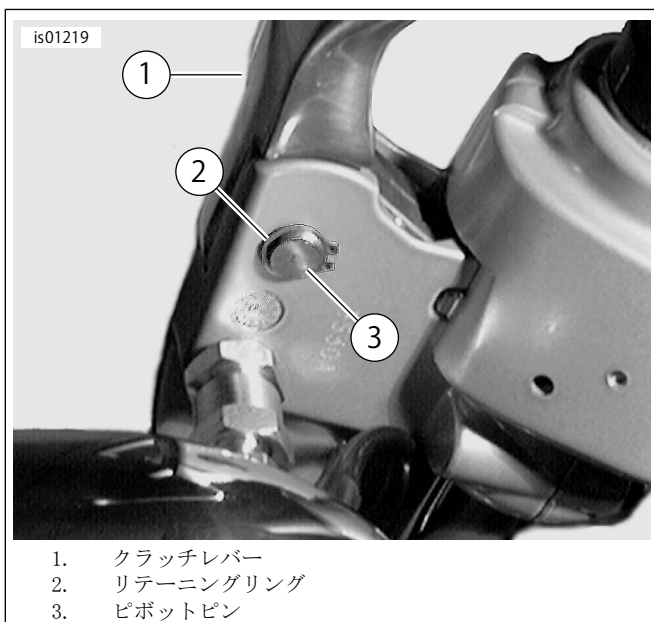


図2。クラッチレバーの取り外し

▲警告

リテーニングリング脱着の際は、必ずセーフティグラスまたはゴーグルを着用してください。リテーニングリングが滑ってプライヤーから外れると勢いよく飛び出し、目に重傷を負うおそれがあります。(00312a)

- 「図2」を参照してください。クラッチピボットピン(3)の溝からリテーニングリング(2)を取り外して廃棄します。

注記

ピボットピンを取り外すには、クラッチレバーをピストンの方へ慎重に押します(クラッチが作動する時のように)

します)。これでピストンスプリングの負荷がピボットピンにかからなくなります。

- ピボットピン(3)を最上部からスライドさせて、マスターシリンダーアセンブリーからクラッチレバー(1)を取り外します。てこのようにピボットピンを慎重に持ち上げて取り外します。

注記

古いマスターシリンダーのボアからコンポーネントを取り外す必要はありません。新品のクラッチマスターシリンダーは、組み立て済みの全ての内部コンポーネントを搭載しています。

- クラッチレバーのコンポーネントが設置されているクラッチレバーを保管します。クラッチマスターシリンダーアセンブリーを廃棄します。

注記

クラッチレバーコンポーネントをどれも失くさないように注意します。クラッチレバーをクロムレバーに交換、またはオリジナルのマスターシリンダーカバーをクロムカバーに交換する場合、その際にはキットに同梱している取り扱い説明書を参照してください。レバーを交換しない場合は、クラッチローラーのコンポーネントはクラッチレバーの所定位置に付けたままにしておきます。

クロムクラッチフルードリザーバーの取り付け

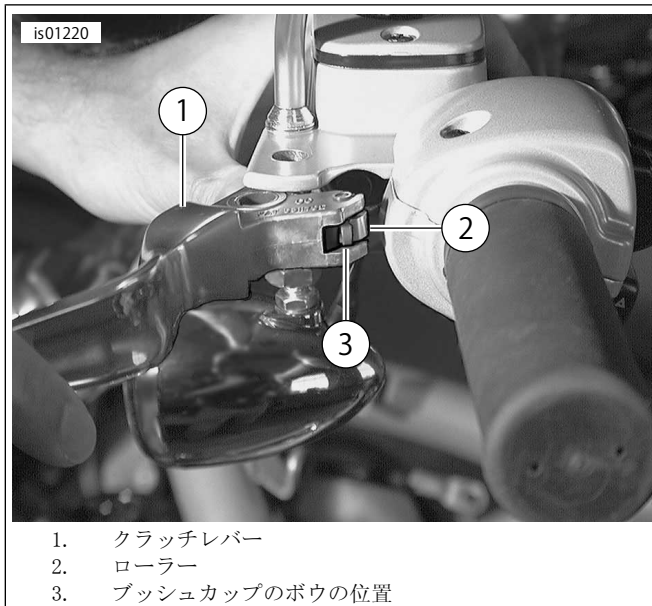
▲警告

変性アルコールを使ってクラッチシステム構成部品の汚れを落とします。ミネラルベースの溶液(ガソリンまたは塗料用シンナー等)は使用しません。組み立て後であってもラバーパーツが劣化します。これらの構成部品が劣化すると、クラッチに不具合が生じ、死亡事故や重傷事故を引き起こすおそれがあります。(00296a)

- 「図11」を参照してください。新しいマスターシリンダー/リザーバー(3)、カバー/ガスケットアセンブリー(6)を変性アルコールまたはサービスマニュアルで指定しているグレードのブレーキフルードで洗浄します。清潔で糸屑のない布で拭いて乾かします。

注記

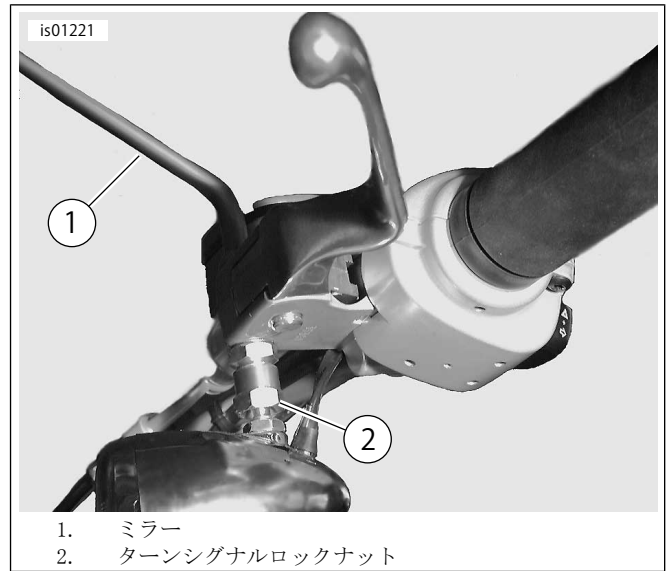
「図3」を参照してください。クラッチレバーをマスターシリンダー/リザーバーアセンブリーに取り付ける場合、ブッシュカップのボウをマウントブラケットから外側に向けて設置します。レバーを調整してピボットピンを合わせるには、慎重にピストンを押します。



1. クラッチレバー
2. ローラー
3. ブッシュカップのボウの位置

図3. クラッチレバーコンポーネント

2. 必要に応じて、プラスチックブッシュカップを使ってローラーを取り付けます。マスターシリンダーアッセンブリーのブラケット部分にクラッチレバーを正しく設置し、ピボットピンの穴をレバーブラケットの穴に合わせます。ピボットピンを頂部から取り付け、軽く叩いて所定の位置に設置します。
3. ピボットピンの溝に新品のピボットピンリテーニングリングを取り付けます。
4. 「図11」を参照してください。マスターシリンダー/リザーバークランプ(4)とスクリュー(8) 2本、ワッシャー(7)2個を用意します。マスターシリンダークラッチレバーアッセンブリーを設置し、スクリューを取り付けアッセンブリーを所定の位置に固定します。マウントスクリューを締めますが、この時点ではまだ完全に締めないでください。
5. キットからバンジョーボルトと2本の新品スチール/ラバーワッシャー(1)を使用します。油圧ラインを、ラインの両面にあるワッシャーを使って、マスターシリンダーリザーバに取り付けます。指でバンジョーボルトを締めます。
6. マスターシリンダー/リザーバークラッチレバーアッセンブリー全体をライダーの姿勢に合わせて調整します。上部にあるハンドルバークランプのマウントスクリューから始めて、クランプスクリューを締め付けます。
トルク: 8-9 N·m (6-7 ft-lbs) クランプスクリュー



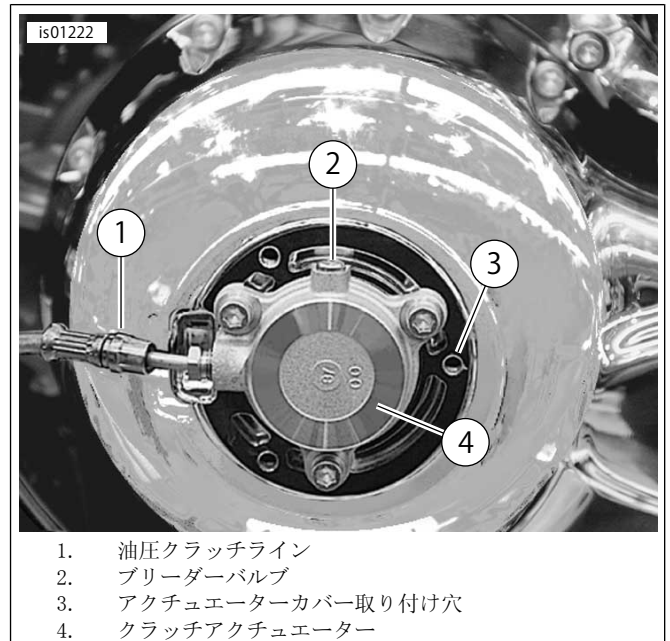
1. ミラー
2. ターンシグナルロックナット

図4. ターンシグナルアッセンブリーとミラー

7. 「図4」を参照してください。ミラー(1)と左のターンシグナルアッセンブリーを取り付けます。ターンシグナルロックナット(2)をしっかり締めます。

油圧クラッチのエア抜き

油圧クラッチを取り付けたモデル用



1. 油圧クラッチライン
2. ブリーダーバルブ
3. アクチュエーターカバー取り付け穴
4. クラッチアクチュエーター

図5. クラッチアクチュエーター(アクチュエーターカバーを取り外した状態)

1. 「図5」を参照してください。V-Rodモデルの場合、クラッチブリーダーバルブ(2)にアクセスして、3本のボルトとクラッチアクチュエーターカバーを取り外します。

それ以外の全モデルの場合

トランスミッションエンドカバーにブリーダーバルブを設置します。

注記

マスターシリンダーリザーバーにゴミや埃が入らないよう注意してください。リザーバーにゴミや埃が入ると動作に不具合が生じ、機器が故障するおそれがあります。(00205c)

2. 車両を直立に立て、スクエアハンドルバーをクラッチリザーバーと水平にします。クラッチリザーバーにあるバンジョー固定具を緩めます。

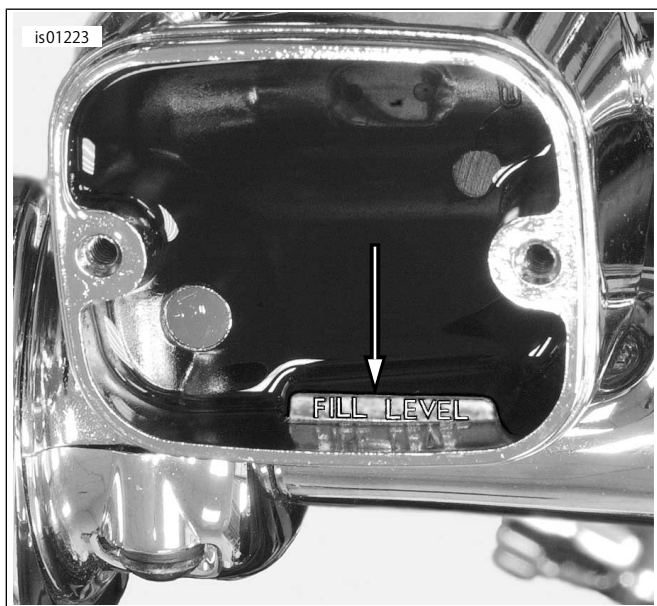


図6. 充填レベル

注記

油圧クラッチには、DOT5SiliconeHydraulicBrakeFluid (DOT5シリコン油圧ブレーキフルード)を使用します。それ以外のフルードは適合しないため、使用しないでください。使用すると損傷の原因となります。(00204b)

▲注意!

DOT5brakefluid (DOT5ブレーキフルード)が直接目に入ると痛みや腫れが生じたり、赤くなったりします。目に入らないように注意してください。万が一目に入った場合は大量の水で洗い流し、医師の診察を受けてください。DOT 5 brake fluid (DOT 5ブレーキフルード)を大量に飲み込むと、消化障害を引き起こすおそれがあります。飲み込んだ場合は、医師の診察を受けてください。換気の良い場所で使用してください。子供の手の届かない場所に保管してください。(00144b)

3. 「図6」を参照してください。サービスマニュアルで指定しているグレードのブレーキフルードを、クラッチマスターシリンダーリザーバーに追加します。古いブレーキフルードを再利用しないでください。コンテナに密封されたブレーキフルードのみを使用します。初回の充填レベルはFILL LEVEL (注入レベル)表示を超えてはなりません。

注記

クラッチが摩耗すると実際にクラッチフルードの量が増加します。リザーバーを一杯にし過ぎないようにします。

▲警告

マスターシリンダーのリリーフポートが接続されていないことを確認します。リリーフポートが接続されていると、ブレーキ抵抗が生じたりロックされたりし、車両の制御が失われ、死亡したり重傷を負うおそれがあります。(00317a)

4. クラッチマスターシリンダーリリーフポートが正しく動作することを確認します。クラッチレバーを操作します。全ての内部コンポーネントが適切に作動している場合、リザーバー内のフルードの表面が少し盛り上がりします。
5. マスターシリンダーの気泡をエア抜きします。
 - a. クラッチレバーを5回握ります。
 - b. クラッチレバーをハンドルバーまで握ります。
 - c. ウェスをフィッティングの下に置き、バンジョーボルトを緩めます。
 - d. バンジョーフィッティングに気泡がないか点検します。
 - e. バンジョーフィッティングを再度締め付けます。
 - f. ハンドレバーを放します。
6. 「図6」を参照してください。車両を直立の位置にして、リザーバーをFILLLEVEL (注入レベル)まで補充し、一定して流れているクラッチフルードがバンジョーフィッティングから流れ出て、リザーバーのフルードレベルがFILL LEVEL (注入レベル)になるまで、前の手順を3回以上繰り返します。
7. エキゾーストをウェスで覆い、溢れたクラッチフルードを受けるように容器を右側のケースの下に置きます。
8. クラッチフルードラインおよびセカンダリアクチュエーターのエア抜きを行います。
 - a. クラッチレバーを5回握ります。
 - b. クラッチレバーをハンドルバーまで握ります。
 - c. セカンダリークラッチアクチュエーターのブリーダースクリューを緩めます。
 - d. ブリーダースクリューに気泡がないか点検します。
 - e. ブリーダースクリューを締め付けます。
 - f. ハンドレバーを放します。
9. 車両を直立の位置にして、リザーバーをFILLLEVEL (注入レベル)まで補充し、一定して流れているクラッチフルードがブリーダースクリューから流れ出て、リザーバーのフルードレベルがFILLLEVEL (注入レベル)になるまで、前の手順を3回以上繰り返します。
10. リザーバーバンジョーボルトを締め付けます。
トルク: 23-31 N·m (17-23 ft-lbs) バンジョーボルト

11. 太くなっている側がクラッチラインフィッティングの上にくるように、ガスケットの付いたカバーをマスターシリンダーリザーバーに取り付けます。2本のプラスクリューを取り付けます。締め付けます。

トルク: 1.4-1.7 N·m (12-15 in-lbs) リザーバースクリュー

注記

ライダーは、マスターシリンダーカバーを取り外すことなく、サイトグラスから目視でクラッチフルードレベルを確認できます。リザーバーがいっぱいときはサイトグラスは暗くなっています。フルードの液量が低下するとグラスが明るくなり、その状況がライダーに伝わります。

12. セカンダリークラッチアクチュエーターのファスナーを締め付けます:

- a. ブリーダースクリューを締め付けます。

トルク: 9-11 N·m (80-97 in-lbs) ブリーダースクリュー

- b. V-Rodモデルの場合、セカンダリークラッチアクチュエーターカバーのファスナーで6-10 N·m (53-88 in-lbs)を閉じます。

既存のフロントブレーキフルードリザーバーの取り外し

1. 「図2」を参照してください。ターニングナルロックナットをブレーキレバー/マスターシリンダーアッセンブリーの下で固定しながら、ミラーを反時計方向に回して外します。ミラーとターニングナルアッセンブリーを取り外します。ミラーとワッシャーは再取り付けのために保管します。邪魔にならないように、ケーブルストラップまたはその他のデバイスを使って、ターニングナルアッセンブリーを固定します。

注記

次のステップを行う際には、マスターシリンダー/リザーバーの真下の、バンジョーボルトで油圧ラインをマスターシリンダーリザーバーに装着している所に大きなカップを置きます。バンジョーボルトを取り外すと、油圧フルードがラインから漏れ始めます。

2. カップをバンジョーボルト/油圧ラインアッセンブリーの下で保持したまま、ゆっくりとバンジョーボルトを取り外し、ブレーキフルードをリザーバーからカップに排出させます。リザーバーから排出しきったら、バンジョーボルトと油圧ラインを完全に取り外します。

注記

直ちにブレーキラインの端部を上に向け、それ以上のラインからの排出を止めます。タイラップ、ラバーバンドや類似のデバイスを使用して、端部を上に向けてハンドルバーへのラインを固定します。バンジョーボルトを保管します。スチール/ラバーワッシャーを廃棄します。

3. きれいな布で、油圧フルードが残っている部分を拭き取ります。

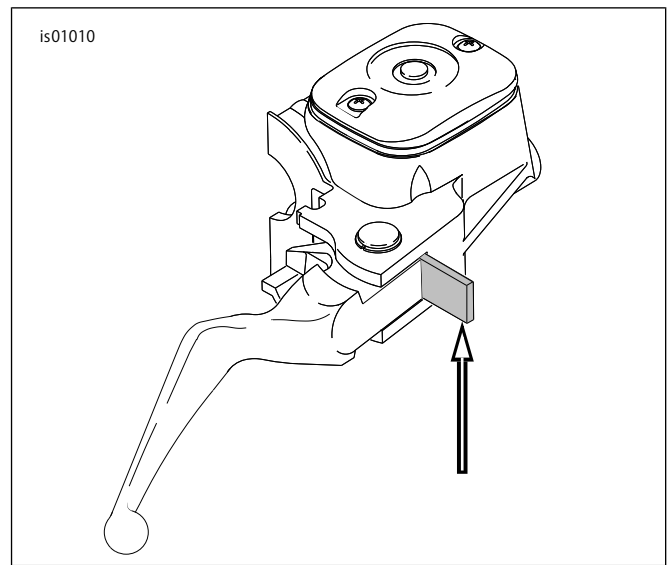


図7。5/32インチ (4mm) 厚紙の挿入

注記

マスターシリンダーアッセンブリーを取り外すとき、あるいは取り付けるときは、その前に必ず、ブレーキレバーとレバーブラケットとの間に厚さ4 mm (5/32インチ)の厚紙を挿入してください。インサートを使用せずにマスターシリンダーアッセンブリーを取り外し、取り付けをすると、フロントストップライトスイッチのラバーブーツとプランジャーが損傷する場合があります。(00324a)

4. 「図7」を参照してください。ブレーキレバーとレバーブラケットの間に4mm (5/32インチ)の厚紙を挿入します。

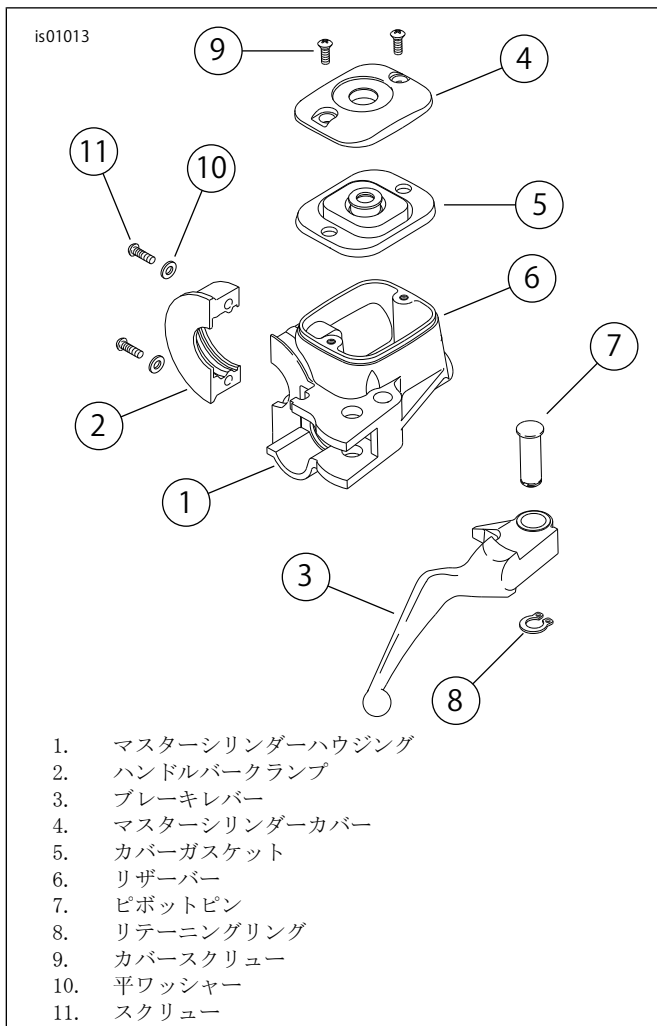


図8。ブレーキマスターシリンダー/リザーバー

1. マスターシリンダーハウジング
2. ハンドルバークランプ
3. ブレーキレバー
4. マスターシリンダーカバー
5. カバーガスケット
6. リザーバー
7. ピボットピン
8. リテーニングリング
9. カバースクリュー
10. 平ワッシャー
11. スクリュー

5. 「図8」を参照してください。ハンドルバークランプをマスターシリンダーアッセンブリー(1)に固定している2本のスクリュー(11)と平ワッシャー(10)を取り外し、クランプ(2)を取り外します。再度取り付ける時に使用できるよう、ワッシャーを保管します。人差し指でバンジョーボルトを取り外した穴をふさぎ、マスターシリンダー/リザーバーとブレーキレバーアッセンブリーをハンドルバーから取り出して、作業台かその他の清潔な作業エリアに置きます。

注記

マスターシリンダーリザーバーにゴミや埃等が入らないように、取り外す前にカバーをよく拭いておきます。

6. カバーをマスターシリンダーハウジングに固定しているスクリューを取り外し、カバーとガスケットを取り外します。ハウジングをウエスの上で上下逆にして、残っているブレーキフルードをリザーバーから出します。

注記

正しいリテーニングリングブライヤーを使用し、ブライヤーの先端に摩耗や損傷がないか点検します。

▲警告

リテーニングリング脱着の際は、必ずセーフティグラスまたはゴーグルを着用してください。リテーニングリングが滑ってブライヤーから外れると勢いよく飛び出し、目に重傷を負うおそれがあります。(00312a)

7. ブレーキレバーピボットピンの溝からリテーニングリングを取り外します。リテーニングリングは廃棄します。

注記

ピボットピンを取り外すには、ブレーキが作動する時のように、ブレーキレバーをピストンの方へ慎重に押しします。これでピストンスプリングの負荷がピボットピンにかからなくなります。

8. ピボットピンを最上部からスライドさせて、マスターシリンダーハウジングからブレーキレバーを取り外します。てこのようにピボットピンを慎重に持ち上げて取り外すと良いでしょう。取り付ける時のためにピボットピンを保管しておきます。ブレーキレバーを一時的に脇に置いておきます。

クロームフロントブレーキフルードリザーバーの取り付け

注記

新しいマスターシリンダーには、組み立て済みの全ての内部コンポーネントを搭載しています。古いマスターシリンダーのボアからコンポーネントを取り外す必要はありません。

1. 「図11」を参照してください。キットから新品のブレーキマスターシリンダー/リザーバー(2)ハウジングを取り出します。新しいマスターシリンダーハウジング、カバー、カバーガスケットを、変性アルコールまたはサービスマニュアルで指定しているグレードのブレーキフルードで洗浄します。必要に応じて交換します。ミネラルオイルまたはその他の溶液と混ぜないでください。清潔で糸屑のない布で拭いて乾かします。

注記

ブレーキレバーをクロームレバーに交換、またはオリジナルのマスターシリンダーカバーをクロームカバーに交換する場合、その際にはキットに同梱している取り扱い説明書を参照してください。レバーまたはカバーを交換しない場合、既存のレバー/カバーを取り付けます。

▲警告

変性アルコールを使ってブレーキシステム構成部品の汚れを取ります。ミネラルベースの溶液(ガソリンまたは塗料用シンナー等)は使用しません。組み立て後であってもラバーパーツが劣化します。これらのコンポーネントが劣化すると、ブレーキラインに不具合が生じ、死亡事故または重大な人身事故を引き起こすおそれがあります。(00291a)

2. 「図8」を参照してください。マスターシリンダーアッセンブリーのブラケット部分にブレーキレバーを正しく設置し、ピボットピンの穴をレバーブラケットの穴に合わせます。ピボットピンを頂部から取り付け、軽く叩いて所定の位置に設置します。

注記

レバーを正しい位置に設定してピボットピンを取り付けるために、レバーでピストンをそっと押しします。

▲警告

リテーニングリング脱着の際は、必ずセーフティグラスまたはゴーグルを着用してください。リテーニングリングが滑ってプレイヤーから外れると勢いよく飛び出し、目に重傷を負うおそれがあります。(00312a)

3. ピボットピンの溝に新品のリテーニングリングを取り付けます。リテーニングリングが溝に完全にはまっているか確認します。

▲警告

他社製のフューエルキャップは使用しないでください。他社製のフューエルキャップでは隙間から漏れが発生する可能性があります。死亡事故や重大なケガにつながるおそれがあります。使用可能なフューエルキャップについては、ハーレーダビッドソン正規販売網店にお尋ねください。(00034a)

4. 「図7」を参照してください。ブレーキレバーとレバーブラケットの間に4mm (5/32インチ)の厚紙を挿入します。

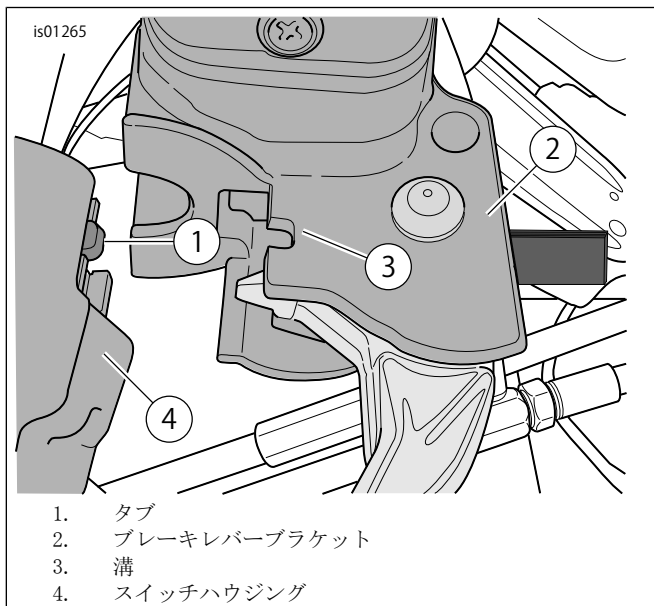


図9。ブレーキレバーブラケットをスイッチハウジングへ

5. 「図9」を参照してください。ブレーキレバー/マスターシリンダーアッセンブリーをスイッチハウジングアッセンブリー(4)の内側に配置し、下側のスイッチハウジングのタブ(1)をブレーキレバーブラケット(2)の上の溝(3)にはめます。

6. 「図11」を参照してください。ハンドルパークランプ(4)の穴をマスターシリンダーアッセンブリーの穴に合わせ、スクリュー(8)と平ワッシャー(7)で取り付けます。ライダーの好みに合わせて位置を決めます。頂部のスクリューから始めて、スクリューを締め付けます。

トルク: 7.9-9 N·m (6-7 ft-lbs) ハンドルパークランプ

7. ミラーと右のターニングシグナルアッセンブリーを取り付けます。ターニングシグナルロックナットをしっかりと締めます。

8. 「図11」を参照してください。キットからバンジョーボルトと2本の新品のスチール/ラバーワッシャー(1)を取り出します。油圧ラインを、ラインの両面にあるバンジョーボルトとワッシャーを使って、マスターシリンダーアッセンブリーに取り付けます。バンジョーボルトを締め付けます。

トルク: 23-31 N·m (17-23 ft-lbs) バンジョーボルト

フロントブレーキのエア抜き

注記

ブリーダーバルブからブレーキマスターシリンダーに注入する際は、油圧ブレーキフルードブラダータイプ圧力機器を使用することができます。この装置を使用する場合、マスターシリンダーリザーバーカバーを取り外し、システム内が加圧されないようにすること。油圧システムが、マスターシリンダーリザーバーカバーとガスケットの設置により密閉されているときは、圧力を抜く機器を使用しないでください。

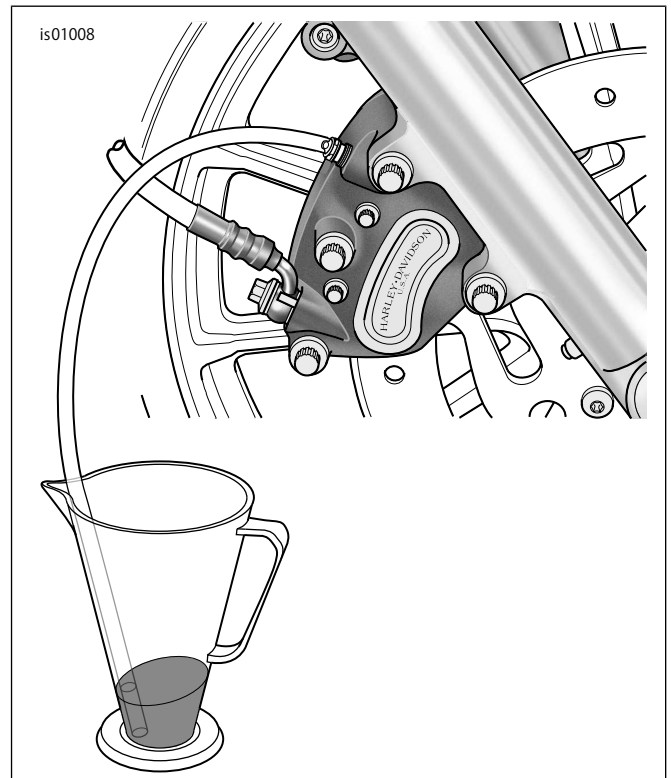


図10。ブレーキフルードの抜き取り

1. 「図10」を参照してください。フロントブレーキキャリパーのブリーダーバルブキャップを取り外します。透明プラスチックチューブの先端をブリーダーバルブにかぶせます。反対側の端部を清潔な容器に入れます。
2. 車両は直立に立てておきます。清掃し、マスターシリンダーリザーバーのカバーを取り外します。

注記

油圧クラッチには、DOT 5 Silicone Hydraulic Brake Fluid (DOT 5シリコン油圧ブレーキフルード)を使用します。それ以外のフルードは適合しないため、使用しないでください。使用すると損傷の原因となります。(00204b)

▲注意!

DOT5brakefluid(DOT5ブレーキフルード)が直接目に入ると痛みや腫れが生じたり、赤くなったりします。目に入らないように注意してください。万が一目に入った場合は大量の水で洗い流し、医師の診察を受けてください。DOT 5 brake fluid(DOT 5ブレーキフルード)を大量に飲み込むと、消化障害を引き起こすおそれがあります。飲み込んだ場合は、医師の診察を受けてください。換気の良い場所で使用してください。子供の手の届かない場所に保管してください。(00144b)

▲警告

オイルを交換する場合は、タイヤやホイール、ブレーキにオイルが付着していないことを確認してください。これらにオイルが付着していると、車両のコントロールが失われる原因となり、死亡事故や重大なケガにつながるおそれがあります。(00047d)

3. 最上部から3.2mm(1/82インチ)の高さまでマスターシリンダーリザーバーにサービスマニュアルで指定しているグレードのブレーキフルードを補充します。古いブレーキフルードを再利用しないでください。
4. ブレーキレバーをしっかりと握って保持し、油圧を維持します。
5. ブリーダーバルブを反時計方向にゆっくりと約1/2回転させて開放します。ブレーキフルードがチューブを通してブリーダーバルブから流れます。レバーを時計方向に可動域一杯まで動かすと、ブリーダーバルブが閉じます。ブレーキレバーをリリース位置までゆっくり戻します。
6. ブリーダーバルブを1/2回転させ開け、ブレーキレバーを握り、ブリーダーバルブを閉じ、レバーをリリース位置まで戻すという操作を、空気の泡が完全になくなるまで繰り返します。
7. 透明プラスチックチューブを取り外してブリーダーバルブを締め付けます。
トルク: 9-11.3 N·m (80-100 in·lbs) ブリーダーバルブ
8. ブリーダーバルブキャップを取り付けます。
9. フルードレベルがリザーバーの最上部から3.2mm(1/8インチ)までであるか確認します。
10. マスターシリンダーリザーバーにカバーを取り付けます。スクリューをカバーに締め付けます。
トルク: 1.4-1.7 N·m (12-15 in·lbs) リザーバースクリュー

注記

ライダーは、マスターシリンダーカバーを取り外すことなく、サイトグラスからブレーキフルードレベルを確認できます。リザーバーがいっぱいときはサイトグラスは暗くなっています。フルードレベルが低下するとグラスが明るくなります。

▲警告

ブレーキの整備を行ったら、車両を運転する前に、ブレーキをポンピングしてブレーキシステムに圧力をかけます。圧力が不足すると、ブレーキの制動力に悪影響を及ぼし、死亡事故または重大な人身事故を引き起こすおそれがあります。(00279a)

車両を運転可能な状態に戻す

1. バッテリーにマイナスバッテリーケーブルを接続します。V-Rodの場合: 左サイドカバーを交換し、Maxiヒューズと右サイドカバーを取り付けます。
2. V-Rod以外の全モデルの場合: サーマニュアルの説明に従ってシートを交換してください。

▲警告

シートを装着したらシートを上につ張り、所定の位置にロックされていることを確認します。シートが緩んでいると、走行中に動いて制御不能となり、死亡したり重傷を負うおそれがあります。(00070b)

3. V-Rodの場合: シートを閉じてロックします。

注記

シートを閉じる前に、イグニッションスイッチがFUEL(フェューエル)位置にあるか確認します。イグニッションスイッチが他の位置にある状態でシートを閉じると、シートラッチ機構が破損するおそれがあります。(00196a)

4. イグニッション/ランプスイッチをIGNITION(イグニッション)に合わせ、フロントブレーキレバーを操作しストップランプの動作を確認します。

▲警告

オイルを交換する場合は、タイヤやホイール、ブレーキにオイルが付着していないことを確認してください。これらにオイルが付着していると、車両のコントロールが失われる原因となり、死亡事故や重大なケガにつながるおそれがあります。(00047d)

▲警告

ブレーキシステムを修理した後は、低速でブレーキをテストしてください。ブレーキが正しく作動しない場合、高速でテストを行うと制御不能となり、死亡したり重傷を負ったりするおそれがあります。(00289a)

5. 車両の走行テストを行います。

- a. ブレーキが柔らかい場合、フロントブレーキのエア抜き手順を繰り返します。
- b. クラッチが引きずられたり、トランスミッションシフトが固い場合は、クラッチのエア抜きを繰り返します。

交換用パーツ

「図11」および「表1」を参照してください。

注記

リザーバーカバー、カバーガasketやサイトゲージはアッセンブリーとして販売されています。ただし、カバーガasket(部品番号45483-05)は別途購入できます。

アイテム5はキットの部品番号94632-01で4個セットで入手できます。

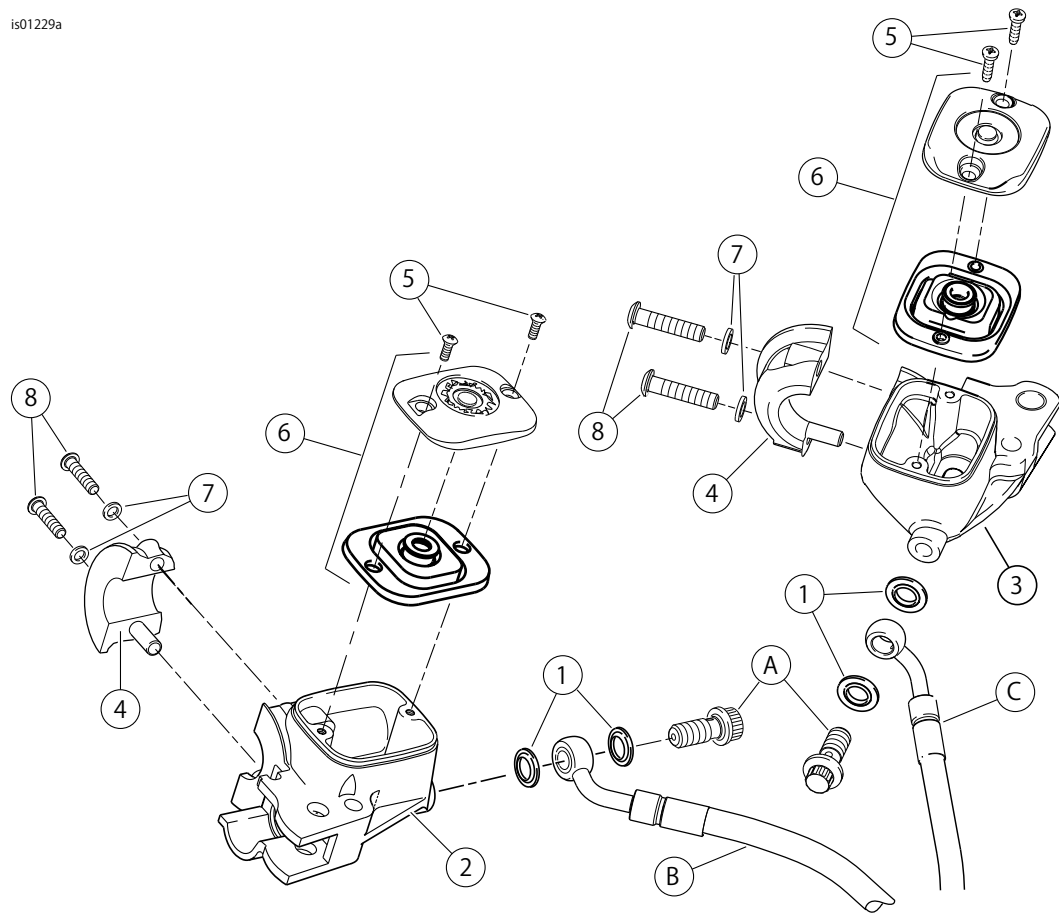


図11。交換用パーツ：Chrome Master Cylinder Reservoir Kit (クロームマスターシリンダーリザーバーキット)

表1。交換用パーツ:ChromeMasterCylinderReservoirKit (クロームマスターシリンダーリザーバーキット)

アイテム	詳細 (数量)	部品番号	アイテム	詳細 (数量)	部品番号
1	ガスケット、スチール/ラバー、ブレーキライン (4)	41731-01	7	ワッシャー (4)	6099
2	マスターシリンダーアッセンブリー、11/16ブレーキクローム	45298-99	8	スクリュー、ソケットボタンヘッド (4)	4293
3	マスターシリンダーアッセンブリー、11/16クラッチクローム	46113-02	キットにはない本文中記載のアイテム:		
4	クランプ、ハンドルバー、クローム (2)	45282-99	A	パンジョーボルト	参照のみ
5	スクリュー、オーバルヘッド (4)	2573	B	ブレーキライン	参照のみ
6	カバー、アッセンブリー、リザーバーD. O. T. 5マーク (2)、キット	45078-96D	C	クラッチライン	参照のみ