



CRUISING-MONTAGESET VOOR ROAD TECH QUEST SATELLIETNAVIGATIESYSTEEM (GPS)

ALGEMEEN

Setnummer

92300-06A

Modellen

Deze set is benodigd voor het gebruik van elk van de Road Tech™ Quest™ GPS-eenheden vermeld in Tabel 1 bij specifieke motorfietsmodellen.

Voor informatie over de modelgeschiktheid, raadpleegt u de P&A-catalogus of het gedeelte Parts and Accessories (onderdelen en accessoires) op www.harley-davidson.com (alleen Engelstalig).

Tabel 1. Modellen

Onderdeelnr. GPS Cruising-set	Gebruik
Road Tech Quest 92313-06	Noord-Amerika
Road Tech Quest 92311-06	Europa

Deze set **IS NIET** compatibel met:

- Schakelaarbehuizingsets voor extra accessoires (linkerzijde) 70213-02A of 70248-02.
- Klok, met behulp van een klem aan de hendelsteun gemonteerd, 75041-03 of 75042-03; OF thermometer 75102-04 of 75104-04, indien aan de **koppelingshendelsteun** gemonteerd.
- Road Tech™ XM satelliet-radioreceiverset, onderdeelnr. 76390-05.

Vereiste aanvullende onderdelen

Voor een juiste installatie moet voor deze set Loctite® 271 (rood) draadborg- en afdichtmiddel (H-D onderdeelnr. 99671-97) worden gebruikt.

Bij FLTRI-modellen (Road Glide®): is de afzonderlijke aanschaf van een audiokabel (onderdeelnr. 92335-06) nodig.

De bovengenoemde items zijn bij een Harley-Davidson dealer verkrijgbaar.

⚠ WAARSCHUWING

De veiligheid van de berijder en de passagier is afhankelijk van de correcte montage van deze set. Volg de juiste stappen uit de servicehandleiding. Als u niet zeker weet of u de procedure correct kunt uitvoeren of als u niet beschikt over het juiste gereedschap, laat de installatie dan over aan een Harley-Davidson-dealer. **Incorrecte montage van deze set kan ernstig of dodelijk letsel tot gevolg hebben. (00333b)**

OPMERKING

In dit instructieblad wordt verwezen naar informatie in de servicehandleiding. Voor deze installatie is een servicehandleiding voor uw model motorfiets vereist. Deze is verkrijgbaar bij een Harley-Davidson dealer.

Elektrische overbelasting

MEDEDELING

U kunt u het oplaadsysteem van het motorvoertuig overbelasten indien u te veel elektrische accessoires aanbrengt. Als de op een bepaald moment gebruikte accessoires samen meer stroom verbruiken dan het laadsysteem kan opwekken, kan de accu als gevolg van het stroomverbruik leegraken waardoor er schade aan het elektrische systeem van de motorfiets kan ontstaan. (00211d)

⚠ WAARSCHUWING

Bij het installeren van een elektrische accessoire moet u controleren of het maximale amperage van de zekering of stroomonderbreker die het circuit beschermt dat u wijzigt, niet wordt overschreden. Het overschrijden van het maximale amperage kan leiden tot defecten in het elektrische systeem, hetgeen ernstig of dodelijk letsel tot gevolg kan hebben. (00310a)

De Road Tech Quest heeft maximaal **210 milliampère** stroom van het elektrische systeem nodig.

Setinhoud

Zie Tabel 2, Tabel 3 en Afbeelding 4.

INSTALLEREN VAN DE MONTAGESTEUN EN -PLAAT

OPMERKING

Gebruik geen oplosmiddelhoudende chemicaliën of was direct op de kunststof of rubberen onderdelen, omdat deze de algehele prestaties en het uiterlijk ervan kunnen aantasten.

Modellen MET Maxi®-zekering:

⚠ WAARSCHUWING

Om te voorkomen dat de motorfiets per ongeluk start, met ernstig of dodelijk letsel tot gevolg, moet eerst de hoofdzekering worden verwijderd. (00251b)

1. Raadpleeg de servicehandleiding en volg de instructies voor het verwijderen van de Maxi®-zekering.

Modellen ZONDER Maxi®-zekering:

▲ WAARSCHUWING

Om te voorkomen dat de motorfiets per ongeluk start, met mogelijk ernstig of dodelijk letsel tot gevolg, dient u voordat u verder gaat de accukabels (de minkabel (-) eerst los te koppelen. (00307a)

▲ WAARSCHUWING

Koppel eerst de minkabel (-) van de accu los. Mocht de pluskabel (+) in contact komen met massa terwijl de minkabel (-) nog is aangesloten, dan kan de accu door de vonken die dan ontstaan, exploderen, met mogelijk ernstig of dodelijk letsel tot gevolg. (00049a)

1. Raadpleeg de servicehandleiding en volg de instructies om het zadel (en het luchtfilterhuisdeksel op VRSC-modellen) te verwijderen. Koppel de accukabels los, de minkabel (-) eerst. Bewaar alle bevestigingsmaterialen van het zadel.

▲ WAARSCHUWING

Tijdens het uitvoeren van servicewerkzaamheden aan het brandstofsysteem is roken verboden en zijn open vuren en vonken in de nabijheid niet toegestaan. Benzine is uitermate ontvlambaar en zeer explosief, wat ernstig of dodelijk letsel tot gevolg kan hebben. (00330a)

2. **ALLE modellen:** Zie BRANDSTOFTANK, VERWIJDEREN (modellen met carburateur of elektronische benzineinspuiting) in de servicehandleiding en volg de gegeven instructies voor het verwijderen van de brandstoftank.
3. Zie Afbeelding 4. Neem de montagesteun (1), plug voor de aanvullende jackconnector (2) en pankopschroef (3) uit de cruising-montageset.
4. Plaats de plug voor de jackconnector zoals afgebeeld aan de achterzijde van de steun en richt hem zodanig dat de plug om de rand van de steun heen de jackconnector aan de voorzijde kan bereiken. Bevestig hem met de pankopschroef en haal deze schroef stevig aan.
5. Verwijder de standaard (OE) montageschroeven voor de koppelingshendelklem en gooi deze schroeven weg.
6. Neem de twee bolkopschroeven (4) en afstandsstukken (5) uit de cruising-montageset.
7. Steek de bolkopschroeven zoals afgebeeld in de montagesteun door de gaten boven en onder de sleuf. Plaats een afstandsstuk op de schroefdraad van elke schroef. Steek de schroefdraad in de gaten in de eerder verwijderde koppelingshendelklem.
8. Pas de hendel aan het vereiste comfort en de houding van de bestuurder aan en haal daarna de schroeven aan tot 6,8–9 N·m (60–80 in-lbs).
9. Neem de Road Tech Quest-draadboom (29) uit de Cruising GPS-set.

10. Breng een druppel Loctite® 271 (rood) draadborg- en afdichtmiddel (H-D onderdeelnr. 99671-97, afzonderlijk verkrijgbaar) op de schroefdraad van de 3,5 mm audio-jackconnector (E) aan de Road Tech Quest-draadboom aan. Schroef de audio-jackconnector vanaf de achterzijde in het draadgat (G) in de montagesteun en haal hem stevig aan.
11. Duw de rubberen plug (2) in de opening in de audio-jackconnector.
12. Neem de montagekogel (6), borgmoer (7) en onderste kogelklemhelft (8) uit de cruising-montageset.
13. Steek het montagekogeltapeind door de gaten in de onderste kogelklemhelft en montagesteun. Schroef de borgmoer vanaf de achterzijde van de montagesteun op het tapeind en haal hem stevig aan.
14. Neem de montageplaat (10), bovenste kogelklemhelft (9) en drie platkopschroeven (11) uit de cruising-montageset.
15. Steek de schroeven zoals afgebeeld in de montageplaat en bovenste kogelklemhelft. Plaats de bovenste kogelklemhelft bovenop de montagekogel, waarbij u de gaten met die in de onderste kogelklemhelft uitlijnt. Draai de schroeven in de onderste kogelklemhelft, stel de montageplaat op de gewenste kijkstand af en haal de schroeven aan tot 4–6,8 N·m (3–5 ft-lbs).

DOORVOEREN EN AANKOPPELEN VAN DE DRAADBOOM

OPMERKING

Voer de Road Tech Quest-draadboom langs de buitenkant van het stuur door, zelfs bij sturen met inwendige bedrading.

1. Voer het niet verbonden uiteinde van de Road Tech Quest-draadboom (29) als volgt door:
 - a. Volg de bestaande bedrading vanaf de linker stuurschakelaars naar het midden van het stuur toe. Zet de draadboom met behulp van draadbinders (22) uit de set op zijn plaats vast, terwijl u de draadboom langs het stuur naar het midden doorvoert.
 - b. Voer de bedrading naar beneden door de bovenste balhoofdplaat heen, langs het balhoofd en vervolgens langs de bovenste framebuis naar achteren, in de richting van het zadel.
 - c. Bepaal waar zich op het frame (of op de achtervork, bij sommige vroegere XL-modellen) het massa-aansluitpunt voor de hoofddraadboom bevindt. Raadpleeg de servicehandleiding voor uw model en jaar motorfiets voor de specifieke locatie. Verwijder de massaschroef of moer.
 - d. Kies de juiste ringklem (16 of 17) uit de set die op de massaschroef of het massatapeind past.

▲ WAARSCHUWING

Controleer of het stuur soepel en zonder beperkingen kan bewegen. Eventuele beperkingen kunnen ervoor zorgen dat u de controle over de motorfiets verliest, waardoor ernstig of dodelijk letsel kan ontstaan. (00371a)

- Zorg ervoor dat de draden niet te strak worden getrokken als het stuur geheel naar links of rechts wordt gedraaid.
2. Bevestig de Road Tech Quest-draadboom met behulp van draadbinders uit de set aan het frame, of aan de draadbomen die langs de bovenste framebuis van de motorfiets lopen. Zorg ervoor dat de draden van de draadboom niet te strak worden getrokken als het stuur geheel naar links of rechts wordt gedraaid. Knip de zwarte draad van de Road Tech Quest-draadboom zodanig af dat deze het massa-aansluitpunt makkelijk kan bereiken; krimp vervolgens een ringklem op het draaduiteinde volgens de krimpgegevens in de servicehandleiding.
 3. Monteer de ringklem aan het massa-aansluitpunt en haal de verbinding aan volgens het aanhaalmoment in de servicehandleiding.

Het koppelen door middel van stootverbinders is een noodzakelijke stap bij de montage van de satellietontvanger op de motorfiets. Zie AFGEDICHTE STOOTVERBINDERS in de servicehandleiding voor de correcte procedures betreffende het gebruik van stootverbinders.

⚠ WAARSCHUWING

Volg de instructies van de fabrikant bij het gebruik van de UltraTorch UT-100 of een ander stralingswarmeapparaat. Het niet volgen van de instructies van de fabrikant kan brand veroorzaken, met mogelijk ernstig of dodelijk letsel tot gevolg. (00335a)

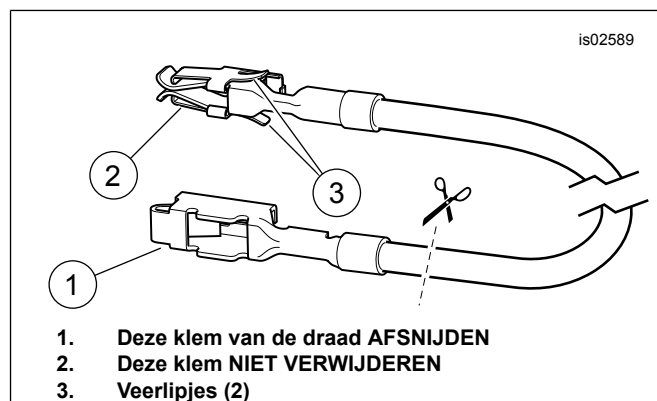
- Richt de hitte niet op onderdelen van het brandstofsysteem. Extreme hitte kan ontbranden/exploderen van brandstof veroorzaken, wat ernstig of dodelijk letsel tot gevolg kan hebben.
- Richt de hitte niet op andere onderdelen van het elektrische systeem, behalve de verbinders waarop u warmtekrimp toepast.
- Houd uw handen uit de buurt van de punt van het gereedschap en het warmtekrimphulpstuk.

Sluit de rode draad van de Road Tech Quest-draadboom op een op de motorfiets aanwezige stroombron aan:

- **Voor Dyna-modellen vanaf modeljaar 2004:** Ga door naar stap 4.
- **Voor Softail-modellen vanaf modeljaar 2004:** Ga door naar stap 5.
- **Voor FL Touring-modellen vanaf modeljaar 2004:** Ga door naar stap 6.
- **Voor VRSC- of XL-modellen vanaf modeljaar 2004 en ALLE modellen t/m modeljaar 2003:** Ga door naar stap 7.

4. **Voor Dyna-modellen vanaf modeljaar 2004:** Zie het bedradingsschema voor uw model en zie ELEKTRISCHE CADDY in de servicehandleiding.
 - a. Verwijder de elektrische caddy uit de motorfiets volgens de instructies in de servicehandleiding.
 - b. Haal de oranje/witte adapterdraad voor het zekeringblok (18) uit de set. Let op de klem aan beide uiteinden (zie Afbeelding 1). Uitsluitend de klem **MET de veerlipjes** past in de zekeringplaats. Snijd de klem **ZONDER** de veerlipjes voorzichtig van de draad af en gooi deze weg.

- c. Zoek de zekeringplaats gemarkeerd met 'OPEN' op de elektrische caddy. U zult een draad zien die de ene kant van dit circuit voedt, maar er is geen bijpassende draad of zekering. Steek de klem in de oranje/witte adapterdraad totdat deze stopt. Vergelijk dit met een klem die fabrieksmatig is aangebracht om de juiste stand en diepte te bepalen.
- d. Knip het overtollige deel van de rode draad **op de Road Tech Quest-draadboom** zodanig af, dat de in stap 4c gemonteerde oranje/witte adapterdraad gemakkelijk bereikt kan worden. Raadpleeg de waarschuwing die na stap 3 volgt en zie AFGEDICHTE STOOTVERBINDERS in de servicehandleiding. Met behulp van de **blauwe** stootverbinder (20) uit de set koppelt u de rode draad uit de Road Tech Quest-draadboom aan de oranje/witte adapterdraad.
- e. Zie Afbeelding 4. Steek een van de 2 A-zekeringen (21) uit de set in de OPEN-zekeringplaats om het circuit te sluiten.
- f. Monteer de elektrische caddy en deksel opnieuw op de motorfiets, volgens de instructies in ELEKTRISCHE CADDY in de servicehandleiding.
- g. Ga door naar stap 8.



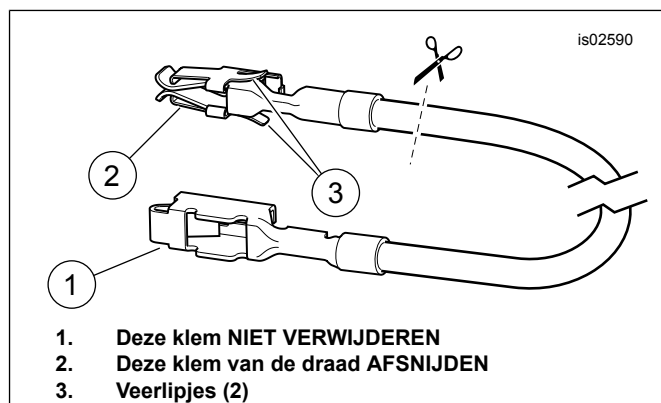
Afbeelding 1. Adapterdraad, zekeringblok (Dyna- en Softail-modellen)

5. **Voor Softail-modellen vanaf modeljaar 2004:** Zie het bedradingsschema voor uw model en zie ZEKERINGEN in de servicehandleiding.
 - a. Verwijder de zekeringblokaafdekking. Verwijder de twee inbusschroeven waarmee de zekeringbloksteun is bevestigd en trek de steun en het zekeringblok van het motorfietsframe af.
 - b. Druk het lipje in waarmee het linker zekeringblok is bevestigd en schuif het blok uit de bevestigingsgleuven.
 - c. Haal de oranje/witte adapterdraad voor het zekeringblok (18) uit de set. Let op de klem aan beide uiteinden (zie Afbeelding 1). Uitsluitend de klem **MET de veerlipjes** past in de zekeringplaats. Snijd de klem **ZONDER** de veerlipjes voorzichtig van de draad af en gooi deze weg.

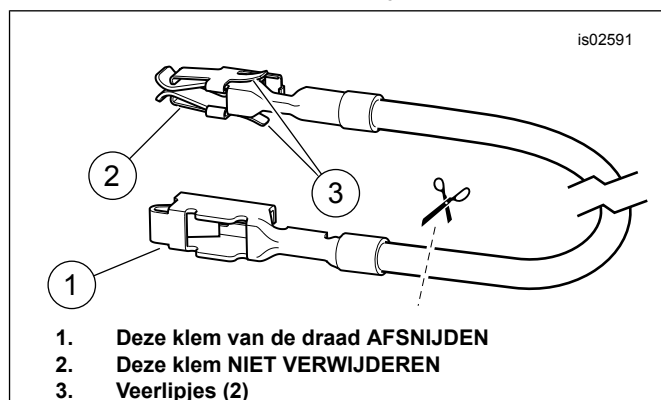
- d. Zoek de zekeringplaats gemarkeerd met 'P&A IGN' op de zekeringblokafdekking. U zult een draad zien die de ene kant van dit circuit voedt, maar er is geen bijpassende draad of zekering. Steek de klem in de oranje/witte adapterdraad totdat deze stopt. Vergelijk dit met een klem die fabrieksmatig is aangebracht om de juiste stand en diepte te bepalen.
 - e. Knip het overtollige deel van de rode draad **op de Road Tech Quest-draadboom** zodanig af, dat de in stap 5d gemonteerde oranje/witte adapterdraad gemakkelijk bereikt kan worden. Raadpleeg de waarschuwing die na stap 3 volgt en zie AFGEDICHTE STOOTVERBINDERS in de servicehandleiding. Met behulp van de **blauwe** stootverbinder (20) uit de set koppelt u de rode draad uit de Road Tech Quest-draadboom aan de oranje/witte adapterdraad.
 - f. Zie Afbeelding 4. Steek een van de 2 A-zekeringen (21) uit de set in de P&A IGN-zekeringplaats om het circuit te sluiten.
 - g. Schuif het zekeringblok in de bevestigingsgleuven in de zekeringbloksteun totdat deze stevig vastklikt. Plaats de steun en het zekeringblok en bevestig deze met de twee inbusschroeven die eerder werden verwijderd. Draai stevig vast. Plaats de zekeringblokafdekking terug.
 - h. Ga door naar stap 8.
6. **Voor FL Touring-modellen vanaf modeljaar 2004:** Zie het bedradingsschema voor uw model en zie SYSTEEMZEKERINGEN in de servicehandleiding.

- a. **Voor modellen van modeljaren 2004 t/m 2006 en vanaf modeljaar 2008:** Verwijder de linker zijafdekking volgens de instructies in de servicehandleiding. **Alleen voor modellen van modeljaar 2007:** Verwijder de rechter zijafdekking volgens de instructies in de servicehandleiding.
- b. **ALLE modellen:** Verwijder de Maxi-zekeringhouder, het zekeringblok en de stofkap van de motorfiets volgens de instructies in de servicehandleiding.
- c. Haal de oranje/witte adapterdraad voor het zekeringblok (18) uit de set. **Voor modellen van modeljaren 2004 t/m 2006 en vanaf modeljaar 2008:** Let op de klem aan beide uiteinden (zie Afbeelding 2). Uitsluitend de klem **ZONDER de veerlipjes** past in de zekeringplaats. Snijd de klem **MET** de veerlipjes voorzichtig van de draad af en gooi deze weg. **Alleen voor modellen van modeljaar 2007:** Let op de klem aan beide uiteinden (zie Afbeelding 3). Uitsluitend de klem **MET de veerlipjes** past in de zekeringplaats. Snijd de klem **ZONDER** de veerlipjes voorzichtig van de draad af en gooi deze weg.
- d. **ALLE modellen:** Zoek de zekeringplaats gemarkeerd met 'P&A IGN', '2 A MAX'. U zult een draad zien die de ene kant van dit circuit voedt, maar er is geen bijpassende draad of zekering. Verwijder de drie in deze rij aanwezige zekeringen en noteer hun locatie.

- e. Verwijder de oranje kunststof secundaire vergrendeling voorzichtig uit het zekeringblok. Steek de klem in de oranje/witte adapterdraad totdat deze stopt. Vergelijk dit met een klem die fabrieksmatig is aangebracht om de juiste stand en diepte te bepalen. Monteer de secundaire vergrendeling opnieuw.
- f. Knip het overtollige deel van de rode draad **op de Road Tech Quest-draadboom** zodanig af, dat de in stap 6e gemonteerde oranje/witte adapterdraad gemakkelijk bereikt kan worden. Raadpleeg de waarschuwing die na stap 3 volgt en zie AFGEDICHTE STOOTVERBINDERS in de servicehandleiding. Met behulp van de **blauwe** stootverbinder (20) uit de set koppelt u de rode draad uit de Road Tech Quest-draadboom aan de oranje/witte adapterdraad.
- g. Zie Afbeelding 4. Steek een van de 2 A-zekeringen (21) uit de set in de P&A IGN-zekeringplaats om het circuit te sluiten. Steek de drie in stap 6d verwijderde zekeringen opnieuw in de juiste gaten.
- h. Monteer de stofkap op het zekeringblok en monteer het zekeringblok en de Maxi-zekeringhouder volgens de instructies in de servicehandleiding.
- i. Ga door naar stap 8.



Afbeelding 2. Adapterdraad, zekeringblok (FL Touring-modellen van modeljaren 2004 t/m 2006) (FL Touring-modellen vanaf modeljaar 2008)



Afbeelding 3. Adapterdraad, zekeringblok (FL Touring-modellen vanaf modeljaar 2007)

7. **Voor VRSC- of XL-modellen vanaf modeljaar 2004 en ALLE modellen t/m modeljaar 2003:** Zie het bedradingsschema voor uw model in de servicehandleiding.
 - a. **Alle modellen behalve VRSC-modellen:** Bepaal waar zich de oranje/witte draad aan de motorfietsdraadboom bevindt die naar de achterlichtconnector [7] onder het zadel voert. **VRSC-modellen:** Bepaal waar zich de oranje/witte draad aan de motorfietsdraadboom bevindt die naar het HDI-parkeerlicht [29] voert.
 - b. Knip de oranje/witte draad van de **motorfietsdraadboom** op een dusdanige plaats door dat de draad gemakkelijk gestript en aan de rode draad van de **Road Tech Quest**-draadboom gekoppeld kan worden.
 - c. Knip het overtollige deel van de rode draad op de **Road Tech Quest**-draadboom zodanig af, dat de in stap 7b gemonteerde oranje/witte adapterdraad gemakkelijk bereikt kan worden.
 - d. Raadpleeg Afbeelding 4, de waarschuwing volgend op stap 3 en zie AFGEDICHTE STOOTVERBINDERS in de servicehandleiding. Met behulp van de **rode** stootverbinder (19) uit de set, koppelt u de rode draad aan de in stap 7b doorgeknipte oranje/witte draden.
 - e. Ga door naar stap 8.
8. **Alle modellen:** Open de afdekking van de zekeringhouder aan de Road Tech Quest-draadboom. Steek de overgebleven 2 A-zekering (21) uit de set in de zekeringhouder en sluit de afdekking.
9. Controleer of de bedrading over zijn gehele lengte niet ergens tegenaan kan wrijven of schuren en dat er nergens afknelpunten zijn.

MONTAGE VAN DE HOUDER

1. Neem de houder (26), één korte (28) en twee lange (27) platkopschroeven uit de GPS cruising-set.
2. Houd de houder op zijn plaats bovenop de montageplaat (10). Steek de korte schroef door het rechtergat in de houder en draai hem in het rechter draadgat in de montageplaat, maar haal de schroef niet volledig aan.
3. Steek de lange schroeven in de twee overgebleven gaten in de houder en draai ze in de gaten in de montageplaat. Draai de drie schroeven om de beurt stevig vast.
4. Druk de ronde 4-pins DIN-connector (F), die zich aan de Road Tech Quest-draadboom bevindt, in de achterzijde van de houder, door de opening in de achterzijde van de montageplaat heen.

EINDMONTAGE

⚠ WAARSCHUWING

Tijdens het uitvoeren van servicewerkzaamheden aan het brandstofsysteem is roken verboden en zijn open vuren en vonken in de nabijheid niet toegestaan. Benzine is uitermate ontvlambaar en zeer explosief, wat ernstig of dodelijk letsel tot gevolg kan hebben. (00330a)

1. Installeer de brandstoftank. Zie BRANDSTOFTANK; INSTALLEREN (met carburateur of injectie) in de servicehandleiding.
2. Controleer of de contact-/koplampsleutelschakelaar in de stand OFF (uit) staat. **Modellen MET Maxi-zekering:** Raadpleeg de servicehandleiding en volg de instructies voor het opnieuw installeren van de Maxi-zekering. **Modellen ZONDER Maxi-zekering:** Sluit de accukabels aan, de pluskabel (+) eerst. Zie ACCUKABELS in de servicehandleiding. Smeer een dunne laag vaseline of corrosievertragend materiaal op beide accupolen.

⚠ WAARSCHUWING

Sluit eerst de pluskabel (+) van de accu aan. Mocht de pluskabel (+) in contact komen met massa terwijl de minkabel (-) nog is aangesloten, dan kan de accu door de vonken die dan ontstaan, exploderen, met mogelijk ernstig of dodelijk letsel tot gevolg. (00068a)

MEDEDELING

Haal de bouten op de accupolen niet te strak aan. Houd de aanbevolen aanhaalmomenten aan. Indien de bouten van de accupolen te strak worden aangehaald, kunnen de accupolen beschadigd raken. (00216a)

⚠ WAARSCHUWING

Trek het zadel na de montage even omhoog om er zeker van te zijn dat het in de positie is vergrendeld. Tijdens het rijden kan een loszittend zadel verschuiven, waardoor men de controle over de motorfiets kan verliezen met mogelijk ernstig of dodelijk letsel tot gevolg. (00070b)

3. Installeer het zadel volgens de instructies in de servicehandleiding.

DE ROAD TECH QUEST-EENHEID IN DE HOUDER INSTALLEREN

1. Neem de Road Tech Quest-eenheid (23) uit de GPS cruising-set.
2. Draai de antenne (A) op de Road Tech Quest-eenheid **ten minste** 90 graden naar boven. Schuif de vergrendelingshendel (B) aan de rechterzijde van de houder naar buiten.
3. Plaats de Road Tech Quest-eenheid boven de houder, waarbij de sleuven aan de zijkanten van de eenheid (C) met de lipjes aan de binnenzijde van de houder (D) uitgelijnd worden.
4. Schuif de Road Tech Quest-eenheid omlaag in de houder, totdat hij op zijn plaats klikt. Laat de hendel los. De hendel wordt door een veer gesloten en de eenheid blijft hierdoor veilig op zijn plaats zitten. Controleer of de hendel volledig gesloten is, door er na het loslaten licht op te drukken. Draai de antenne terug in zijn horizontale positie.

BEDIENING VAN DE ROAD TECH QUEST-EENHEID

OPMERKING

Gebruik geen oplosmiddelhoudende chemicaliën of was direct op de kunststof of rubberen onderdelen, omdat deze de algehele prestaties en het uiterlijk ervan kunnen aantasten.

Zie de bij de Road Tech Quest geleverde instructies.

DE ROAD TECH QUEST-EENHEID UIT DE HOUDER VERWIJDEREN

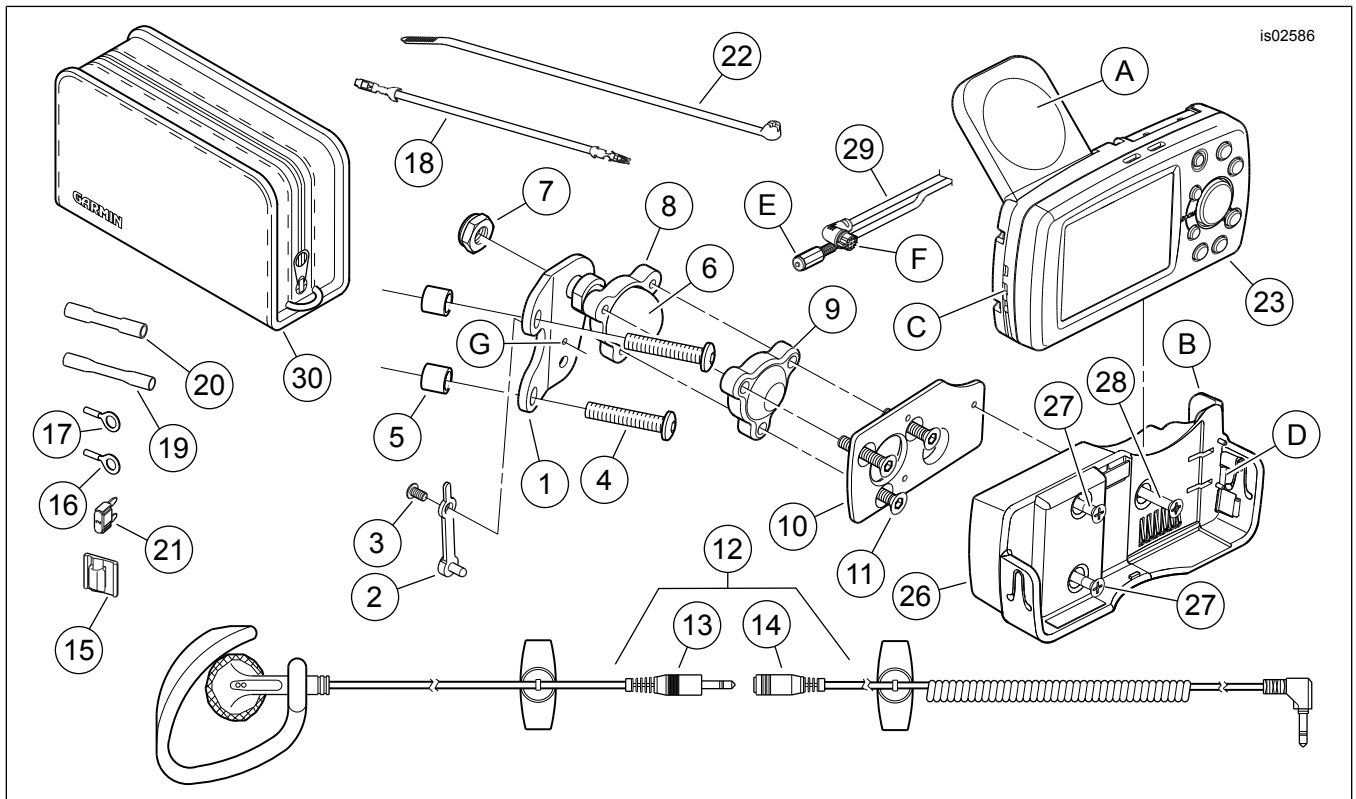
Verwijder de Road Tech Quest-eenheid als volgt van de motorfiets wanneer deze niet in gebruik is of onbeheerd gelaten wordt:

1. Draai de antenne (A) op de Road Tech Quest-eenheid **ten minste** 90 graden naar boven. Schuif de vergrendelingshendel (B) aan de rechterzijde van de houder naar buiten.
2. Trek de Road Tech Quest-eenheid omhoog uit de houder.
3. Roteer de antenne omlaag, zodat deze gelijk met de achterzijde van de eenheid ligt.
4. Bewaar de Road Tech Quest-eenheid in de geleverde kist (30).

SERVICEONDERDELEN

Tabel 2. Serviceonderdelen, cruising-montageset

Item	Beschrijving (aantal)	Onderdeelnummer
1	Montagesteun, Road Tech Quest	92310-06A
2	Plug, voor aanvullende jackconnector	76232-03
3	Schroef, pankop, nr. 6-32 x 3/16 inch	2555
4	Schroef, bolkop 1/4-20 x 1-1/2 inch (2)	2519
5	Afstandsstuk (2)	5854
6	Montagekogel	92304-06
7	Moer, Nylock, 3/8-16	7667
8	Kogelklem, onderste helft	92302-06
9	Kogelklem, bovenste helft	92303-06
10	Montageplaat, GPS	92306-06
11	Schroef, platkop, nr. 6-32 x 1-1/4 inch (3)	4239
12	Oortelefoonset (bevat items 13 en 14)	91771-04
13	• Oortelefoon	Niet afzonderlijk verkrijgbaar
14	• Kabel, verlengstuk	Niet afzonderlijk verkrijgbaar
15	Klem, met kleeflaag (3)	10271
16	Ringklem, nr. 18-22 AWG (1/4 inch tapeind)	9858
17	Ringklem, nr. 18-22 AWG (5/16 inch tapeind)	9859
18	Adapterdraad, zekeringblok	70329-04
19	Stootverbinder, nr. 18-20 AWG (rood)	70585-93
20	Stootverbinder, nr. 14-16 AWG (blauw)	70586-93
21	Zekering, bladtype, 2 A (2)	54305-98
22	Draadbinder (10)	10006



Afbeelding 4. Serviceonderdelen, cruising-montage en GPS-sets

Tabel 3. Serviceonderdelen, Road Tech Quest Cruising GPS-set

Set	Item	Beschrijving (aantal)	Onderdeelnummer
Set 92313-06	23	Road Tech Quest-eenheid (Noord-Amerika)	92107-05
Road Tech Quest Cruising GPS, Noord-Amerika	24	Software, stadselectie (niet afgebeeld)	76449-05
	25	Wisselspanning-laadapparaat (niet afgebeeld)	92146-05
Set 92311-06	23	Road Tech Quest-eenheid (Europa)	92105-05
Road Tech Quest Cruising GPS, Europa	24	Software, stadselectie (niet afgebeeld)	76450-05
	25	Wisselspanning-laadapparaat (niet afgebeeld)	76465-05
Items die gelijk zijn voor beide sets	26	Houder	92337-06
	27	Schroef, platkop, nr. 6-32 x 1-1/4 inch (2)	Niet afzonderlijk verkrijgbaar
	28	Schroef, platkop, nr. 6-32 x 1 inch	Niet afzonderlijk verkrijgbaar
	29	Draadboom, Road Tech Quest	92309-06
	30	Draagkist	92147-05
	31	PCB/USB-kabel (niet afgebeeld)	92153-05
	32	Gebruikershandleiding, Road Tech Quest (niet afgebeeld)	99753-05
	33	Handleiding, kaartbron (niet afgebeeld)	99754-05
Items genoemd in de tekst:			
	A	GPS-antenne	
	B	Vergrendelingshendel	
	C	Sleuven in de Road Tech Quest-eenheid	
	D	Lipjes aan de binnenzijde van de houder	
	E	3,5 mm audio-jackconnector aan draadboom	
	F	Ronde 4-pins DIN-connector aan draadboom	
	G	Draadgat in Road Tech Quest-montagesteun	