



INSTRUCTIONS

J04057

2011-06-03



ROUES ARRIÈRE DEUCE

GÉNÉRALITÉS

⚠ AVERTISSEMENT

N'installer que des roues et des kits d'installation approuvés pour votre modèle de moto. Contacter un concessionnaire Harley-Davidson pour vérifier l'adaptabilité. Le mauvais appariement des roues et des kits d'installation, ou l'installation de roues qui ne sont pas approuvées pour votre modèle de moto peut provoquer la perte de contrôle, ce qui pourrait causer la mort ou des blessures graves. (00610c)

Numéro de kit

41174-07

Modèles

Pour des informations sur la configuration des modèles, voir le catalogue P&A de vente au détail ou la section Pièces et accessoires de www.harley-davidson.com (en anglais seulement).

Contenu du kit

Voir Figure 1 et les tableaux des pièces détachées.

Pièces supplémentaires requises

Ces kits incluent uniquement la roue personnalisée.

L'installation correcte de ces kits nécessite l'achat séparé des pièces suivantes, disponibles auprès d'un concessionnaire Harley-Davidson.

- Kit d'installation de roue (Voir Tableau 3 à Tableau 6 pour déterminer le kit d'installation requis.)
- Vis de disque de frein (Voir Tableau 1 pour déterminer la visserie correspondante.)
- Vis de pignon arrière (Voir Tableau 1 pour déterminer la visserie correspondante.) Consulter le catalogue P&A de vente au détail pour la visserie de pignon en chrome.
- Outil de pose et de dépose de roulement de roue (94134-09A)

Les accessoires Genuine Motor de Harley-Davidson ci-dessous sont recommandés pour un entretien et un nettoyage corrects :

- Nettoyant de chrome Harley® Bright™ (94683-99)
- Pâte de polissage et d'étanchéité Harley® Glaze™ (99701-84)
- Brosse de roue et de rayon Harley® (43078-99)
- Nettoyant de roue et de pneu Harley-Davidson® (94658-98)
- Protecteur pour aluminium nu Harley® Preserve (99845-07)

⚠ AVERTISSEMENT

La sécurité du conducteur et du passager dépend de la pose correcte de ce kit. Suivre les procédures du manuel d'entretien approprié. Si l'opérateur ne possède pas les compétences requises ou les outils appropriés pour effectuer la procédure, la pose doit être confiée à un concessionnaire Harley-Davidson. Une pose incorrecte de ce kit risque de causer la mort ou des blessures graves. (00333b)

REMARQUE

Cette fiche d'instructions renvoie aux informations du manuel d'entretien. Il est nécessaire d'utiliser le manuel d'entretien correspondant au modèle de moto pour l'installation. Ce manuel est disponible auprès d'un concessionnaire Harley-Davidson.

Tableau 1. Configuration de la visserie du disque et du pignon arrière

Visserie	Configuration
Vis de disque arrière (sélectionner la visserie de série ou chromée)	
5 vis de disque de série (43567-92)	Tous les modèles
Kit de vis en chrome (46647-05) comprend 5 vis	Tous les modèles
Vis de pignon arrière (sélectionner la visserie de série ou chromée)	
5 vis de pignon, série (3109)	Dyna et Softail de 2007 et plus récents, Touring 2007
Kit de vis en chrome (94773-07) comprend 5 vis et rondelles	Dyna et Softail de 2007 et plus récents
5 vis de pignon, série (3737A)	Dyna de 2000 à 2005, Softail de 2000 à 2006 et Touring de 2004 à 2006
Kit de vis en chrome (94773-00A) comprend 5 vis et rondelles	Dyna de 2000 à 2005, Softail de 2000 à 2006
5 vis de pignon, série (3814)	Touring 2008
5 vis de pignon, série (3873)	Dyna 2006
5 vis de pignon, série (3899)	Touring de 2000 à 2003, Sportster de 2001 et plus récents (sauf modèles japonais)
5 vis de pignon, série (40439-01)	Modèles VRSC de 2002 à 2006 et VRSCR de 2007
5 vis de pignon, série (4552)	Modèles VRSC de 2007 et plus récents (sauf les modèles VRSCR et VRSCSE)
Rondelles du pignon arrière	
5 rondelles de pignon, série (6516HW)	Modèles Dyna, Softail et Touring de 2006 et plus anciens et modèles Sportster de 2000 et plus récents (sauf les modèles japonais)
5 rondelles de pignon, série (7039)	VRSC de 2002 et plus récents

INSTALLATION

1. Déposer l'ensemble de roue arrière existant. Conserver l'axe, l'écrou d'axe, le disque de frein et les entretoises de roue pour l'installation du kit. Voir ROUE ARRIÈRE dans le manuel d'entretien.

REMARQUE

Avant de retirer ou d'installer la roue, l'étrier de frein arrière doit être retiré.

La goupille fendue ou l'attache à ressort de l'écrou d'axe doit être remplacée. Ces pièces sont en vente auprès des concessionnaires Harley-Davidson. Consulter un concessionnaire pour connaître le numéro de pièce correspondant au modèle de la moto.

REMARQUE

Installer la tige de soupape longue (43206-01) comprise dans le kit d'installation. Écarter toutes les autres tiges de soupape.

2. Voir Figure 1. Installer l'ensemble de tige de soupape (I) sur la roue. Voir PNEUS dans le manuel d'entretien.

AVIS

Ne pas réutiliser les vis de disque/de rotor de frein. La réutilisation de ces vis peut entraîner une perte de couple et endommager les composants du frein. (00319c)

AVIS

Ne pas réutiliser les vis de montage de pignon. La réutilisation des vis de montage de pignon peut conduire à la réduction du couple de serrage et endommager le pignon et/ou l'ensemble de courroie. (00480b)

3. Assembler les éléments du kit d'installation de roue, le disque de frein de série et le pignon sur la roue en utilisant le tableau des pièces détachées approprié. Voir ROUE ARRIÈRE dans le manuel d'entretien. Le côté de la tige de soupape de la roue indique le côté du roulement primaire.

REMARQUE

Installer d'abord le roulement primaire à l'aide du manuel d'entretien approprié et de l'OUTIL DE POSE/DÉPOSE DE ROULEMENT DE ROUE.

Le côté de la tige de soupape de la roue indique le côté du roulement primaire.

Pour le kit 41174-07 : Lors de l'installation de la roue sur les modèles Dyna de 2008 et plus récents, installer la rondelle de roulement du kit d'installation en dessous du roulement primaire.

4. Installer la roue arrière (1), l'axe de série et les entretoises de série sur la moto. Voir ROUE ARRIÈRE dans le manuel d'entretien.

ENTRETIEN ET NETTOYAGE

Les pièces chromées doivent être entretenues périodiquement pour qu'elles conservent leur éclat et lustre d'origine.

1. Nettoyer les surfaces de roue très sales avec le nettoyant de roue et de pneu Harley-Davidson, appliqué avec la brosse de roue et de rayon Harley.
2. Bien nettoyer le chrome avec un nettoyant de chrome de bonne qualité tel que le nettoyant de chrome Harley Bright.
3. Après le nettoyage et le polissage, sceller la finition avec un produit d'étanchéité de bonne qualité tel que la pâte de polissage et d'étanchéité Harley Glaze.

PIÈCES DÉTACHÉES

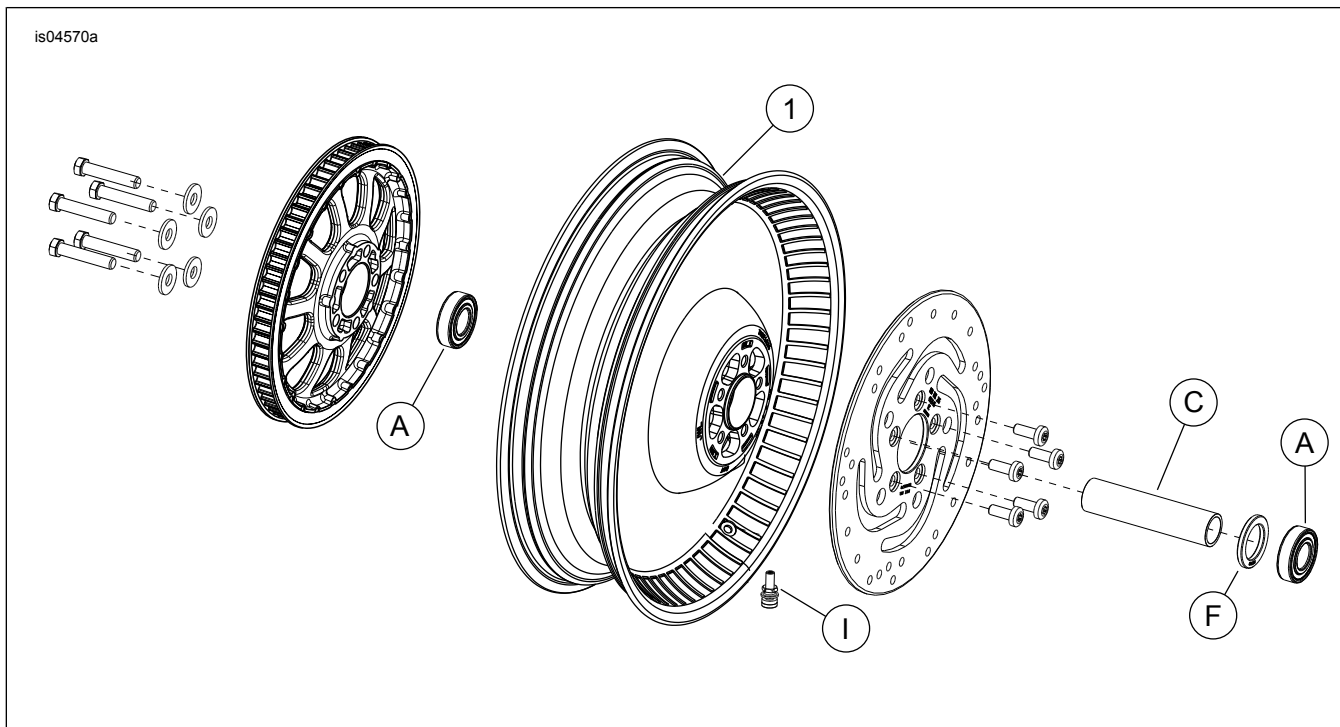


Figure 1. Pièces détachées : Roues arrière Deuce

Tableau 2. Pièces détachées et contenu d'un kit de roue

Kit	Élément	Description (quantité)	Numéro de pièce
41174-07	1	Roue	Non vendu séparément

Tableau 3. Kit d'installation de roulement de 3/4 pouce sur roue ARRIÈRE (43854-08A)

Kit d'installation de roulement de 3/4 pouce sur roue ARRIÈRE (43854-08A)		Élément (quantité utilisée et description)					
Configuration	Taille de la roue	A	C	D	E	H	I
FLST, FLSTN et FLSTC 2007	16 x 3,0 pouces	2	1	0	0	*	*
FLST, FLSTN et FLSTC de 2003 à 2006; FLSTF de 2003 à 2006 (sauf FLSTFSE2); FXST, FXSTB et FXSTS de 2003 à 2005	16 x 3,0 pouces	2	1	0	0	*	*
Dyna de 2000 à 2005; Softail de 2000 à 2002 (sauf FXSTD)	16 x 3,0 pouces	2	1	0	0	*	*
XL de 2000 à 2004; FLT de 2000 à 2001	16 x 3,0 pouces	2	1	0	0	*	*
FXSTD de 2000 à 2007	17 x 4,5 pouces	2	1	0	0	*	*
FXST, FXSTB, FXSTS et FLSTFSEi de 2006	17 x 6,0 pouces	2	0	1	0	*	*
FLSTF, FXST, FXSTB et FXSTC de 2007	17 x 6,0 pouces	2	0	0	1	*	*
Les kits d'installation sont conçus pour fonctionner avec plusieurs différents styles de roues et configurations. Contacter un concessionnaire Harley-Davidson pour vérifier que la roue et les kits d'installation sont tous les deux conçus et approuvés pour la moto sur laquelle ils vont être installés. REMARQUES : * Voir <i>REMARQUE</i> au-dessus de l'étape d'installation de la soupape dans INSTALLATION pour établir quelle tige de soupape utiliser pour votre kit particulier. Se débarrasser des autres tiges de soupape.		A	Roulement, normal (2)			9267	
		C	Manchon d'axe			43608-00	
		D	Manchon d'axe			43618-06	
		E	Manchon d'axe			43618-07	
		H	Tige de soupape, courte			43157-83A	
	I	Tige de soupape, longue			43206-01		

Tableau 4. Kit d'installation de roulement de 1 pouce sur roue ARRIÈRE (43861-08A)

Kit d'installation de roulement de 1 pouce sur roue ARRIÈRE (43861-08A)		Élément (quantité utilisée et description)				
Configuration	Taille de la roue	A	C	D	H	I
FLT de 2002 à 2007; XL de 2005 à 2007	16 x 3,0 pouces	2	1	0	*	*
Dyna de 2006 à 2007	17 x 4,5 pouces	2	1	0	*	*
VRSC de 2002 à 2006; VRSCD et VRSCR de 2007	18 x 5,5 pouces	2	0	1	*	*
VRSCSEi de 2006; VRSCAW, VRSCX et VRSCDX de 2007	18 x 8,0 pouces	2	0	1	*	*
Les kits d'installation sont conçus pour fonctionner avec plusieurs différents styles de roues et configurations. Contacter un concessionnaire Harley-Davidson pour vérifier que la roue et les kits d'installation sont tous les deux conçus et approuvés pour la moto sur laquelle ils vont être installés. REMARQUES : * Voir <i>REMARQUE</i> au-dessus de l'étape d'installation de la soupape dans INSTALLATION pour établir quelle tige de soupape utiliser pour votre kit particulier. Se débarrasser des autres tiges de soupape.		A	Roulement, normal			9247
		C	Manchon d'axe			43517-00
		D	Manchon d'axe			43704-01
		H	Tige de soupape, courte			43157-83A
		I	Tige de soupape, longue			43206-01

Tableau 5. Kit d'installation de roulement de 25 mm sur roue ARRIÈRE (41451-08B)

Kit d'installation de roulement de 25 mm sur roue ARRIÈRE (41451-08B)		Élément (quantité utilisée et description)					
Configuration	Taille de la roue	A	C	F	H	I	J
FXDF de 2008 et plus récents	16 x 5,0 pouces	2	1	0	*	*	*
Dyna de 2008 et plus récents (sauf FXDF)	17 x 4,5 pouces	2	1	**	*	*	*
FXDF de 2008 et plus récents	18 x 6,0 pouces	2	1	0	*	*	*

Tableau 5. Kit d'installation de roulement de 25 mm sur roue ARRIÈRE (41451-08B)

Kit d'installation de roulement de 25 mm sur roue ARRIÈRE (41451-08B)		Élément (quantité utilisée et description)					
Configuration	Taille de la roue	A	C	F	H	I	J
Les kits d'installation sont conçus pour fonctionner avec plusieurs différents styles de roues et configurations. Contacter un concessionnaire Harley-Davidson pour vérifier que la roue et les kits d'installation sont tous les deux conçus et approuvés pour la moto sur laquelle ils vont être installés. REMARQUES : * Voir <i>REMARQUE</i> au-dessus de l'étape d'installation de la soupape dans <i>INSTALLATION</i> pour établir quelle tige de soupape utiliser pour votre kit particulier. Se débarrasser des autres tiges de soupape. ** Voir <i>REMARQUES</i> pour votre kit de roue au-dessus de l'étape d'assemblage de la roue dans <i>INSTALLATION</i> pour déterminer si la rondelle de roulement est utilisée pour votre kit de roue particulier et configuration. *** La rondelle de roulement est installée en dessous du roulement primaire.		A	Roulement, normal (2)			9276	
		C	Manchon d'axe			43905-08	
		F	Rondelle de roulement***			43904-08	
		H	Tige de soupape, courte			43157-83A	
		I	Tige de soupape, longue			43206-01	
		J	Tige de soupape, tirée			40999-87	

Tableau 6. Kit d'installation de roulement de 25 mm sur roue ABS ARRIÈRE (42400003)

Kit d'installation de roulement de 25 mm sur roue ABS ARRIÈRE (42400003)		Élément (quantité utilisée et description)							
Configuration	Taille de la roue	A	B	C	F	H	I	J	
FXDF de 2008 et plus récents	16 x 5,0 pouces	1	1	1	0	*	*	*	
Dyna de 2008 et plus récents (sauf FXDF et FLD)	17 x 4,5 pouces	1	1	1	1	*	*	*	
FLD de 2012	17 x 4,5 pouces	1	1	1	0	*	*	*	
FXDF de 2008 et plus récents	18 x 6,0 pouces	1	1	1	0	*	*	*	
Les kits d'installation sont conçus pour fonctionner avec plusieurs différents styles de roues et configurations. Contacter un concessionnaire Harley-Davidson pour vérifier que la roue et les kits d'installation sont tous les deux conçus et approuvés pour la moto sur laquelle ils vont être installés. REMARQUES : * Voir <i>REMARQUE</i> au-dessus de l'étape d'installation de la soupape dans <i>INSTALLATION</i> pour établir quelle tige de soupape utiliser pour votre kit particulier. Se débarrasser des autres tiges de soupape. ** Roulement primaire. Le côté rouge du roulement doit être installé vers la roue.		A	Roulement, normal			9276			
		B	Roulement, ABS**			9252			
		C	Manchon d'axe			43905-08			
		F	Rondelle de roulement			43904-08			
		H	Tige de soupape, courte			43157-83A			
		J	Tige de soupape, tirée			40999-87			