



„DEUCE“-HINTERRÄDER

ALLGEMEINES

⚠ WARNUNG

Nur Räder und Einbausätze einbauen, die für Ihr Motorradmodell zugelassen sind. Kontaktieren Sie einen Harley-Davidson Händler, um die Passung zu überprüfen. Nicht zusammenpassende Räder und Einbausätze oder der Einbau von Rädern, die für das Motorradmodell nicht zugelassen sind, können zum Kontrollverlust und damit zu Unfällen mit schweren oder tödlichen Verletzungen führen. (00610c)

Satz-Nummer

41174-07

Modelle

Modell-Passungsinformationen sind im P&A-Einzelhandelskatalog oder im Abschnitt „Parts and Accessories“ (Teile und Zubehör) von www.harley-davidson.com (nur Englisch) zu finden.

Inhalt des Satzes

Siehe Abbildung 1 und Ersatzteiletabellen.

Zusätzlich benötigte Teile

Diese Sätze enthalten nur das Spezial-Rad.

Für den korrekten Einbau dieser Sätze müssen die folgenden Teile – erhältlich bei einem Harley-Davidson-Händler – separat gekauft werden.

- Radeinbausatz (Siehe Tabelle 3 bis Tabelle 6, um den erforderlichen Einbausatz zu ermitteln.)
- Bremsscheibenschrauben (Siehe Tabelle 1 zur Bestimmung der korrekten Befestigungsteile.)
- Hinterradzahnradschrauben (Siehe Tabelle 1 zur Bestimmung der korrekten Befestigungsteile.) Verchromte Zahnradbefestigungsteile sind im P&A-Einzelhandelskatalog zu finden.
- Ab-/Aufzieher für Radlager (94134-09A)

Die folgenden Harley-Davidson Genuine Motor Accessories werden für die sachgerechte Wartung und Reinigung empfohlen:

- Harley® Bright™ Chromreiniger (94683-99)
- Harley® Glaze™ Politur und Versiegelungsmittel (99701-84)
- Harley® Rad- und Speichenbürste (43078-99)
- Harley-Davidson® Rad- und Reifenreiniger (94658-98)
- Harley® Preserve Schutzmittel für blankes Aluminium (99845-07)

⚠ WARNUNG

Die Sicherheit von Fahrer und Sozium hängt vom korrekten Einbau dieses Satzes ab. Die entsprechenden Verfahren im Werkstatthandbuch befolgen. Falls es nicht möglich ist, dieses Verfahren selbst durchzuführen, bzw. nicht die richtigen Werkzeuge vorhanden sind, muss der Einbau von einem Harley-Davidson Händler durchgeführt werden. Unsachgemäßer Einbau dieses Satzes kann zu schweren oder tödlichen Verletzungen führen. (00333b)

HINWEIS

Diese Einbauanleitung bezieht sich auf Informationen aus dem Werkstatthandbuch. Für diesen Einbau ist ein Werkstatthandbuch für das jeweilige Motorradmodell erforderlich; dieses ist bei einem Harley-Davidson-Händler erhältlich.

Tabelle 1. Passung der Befestigungsteile für Hinterradbremsscheibe und Hinterradzahnrad

Befestigungsteile	Passend für:
Hinterradbremsscheibenschrauben (Original- oder Chrom-Befestigungsteile)	
5 Originalscheibenschrauben (43567-92)	Alle Modelle
Chromschraubensatz (46647-05) enthält 5 Schrauben	Alle Modelle
Hinterradzahnradschrauben (Original- oder Chrom-Befestigungsteile)	
5 Zahnradschrauben, original (3109)	Dyna- und Softail-Modelle ab 2007 und Touring-Modelle von 2007
Chromschraubensatz (94773-07) enthält 5 Schrauben und Unterlegscheiben	Dyna- und Softail-Modelle ab 2007
5 Zahnradschrauben, original (3737A)	Dyna-Modelle von 2000 bis 2005, Softail-Modelle von 2000 bis 2006, Touring-Modelle von 2004 bis 2006
Chromschraubensatz (94773-00A) enthält 5 Schrauben und Unterlegscheiben	Dyna-Modelle von 2000 bis 2005, Softail-Modelle von 2000 bis 2006
5 Zahnradschrauben, original (3814)	2008 Touring-Modelle
5 Zahnradschrauben, original (3873)	2006 Dyna-Modelle
5 Zahnradschrauben, original (3899)	Touring-Modelle von 2000 bis 2003; Sportster-Modelle ab 2001 (außer japanische Modelle)
5 Zahnradschrauben, original (40439-01)	VRSC-Modelle von 2002 bis 2006 und VRSCR-Modelle von 2007
5 Zahnradschrauben, original (4552)	VRSC-Modelle ab 2007 (außer VRSCR- und VRSC-SE-Modelle)
Hinterradzahnrad-Unterlegscheibe	

Tabelle 1. Passung der Befestigungsteile für Hinterradbremsscheibe und Hinterradzahnrad

Befestigungsteile	Passend für:
5 Zahnradunterlegscheiben, original (6516HW)	Dyna, Softail- und Touring-Modelle bis 2006 und Sportster-Modelle ab 2000 (außer japanische Modelle)
5 Zahnradunterlegscheiben, original (7039)	VRSC-Modelle ab 2002

EINBAU

1. Die vorhandene Hinterradbaugruppe ausbauen. Achse, Achsmutter, Bremsscheibe und Raddistanzstücke für den Einbau des Satzes aufheben. Siehe HINTERRAD im Werkstatthandbuch.

HINWEIS

Vor dem Aus- oder Einbau des Rades muss der Hinterradbremssattel ausgebaut werden.

Der Splint oder Federclip der Achsmutter muss ausgetauscht werden. Sie können bei einem Händler käuflich erworben werden. Bezüglich der entsprechenden Teilenummer für das jeweilige Motorradmodell an den Händler wenden.

HINWEIS

Den langen Ventilschaft (43206-01) einbauen, der im Einbausatz enthalten ist. Alle anderen Ventilschäfte entsorgen.

2. Siehe Abbildung 1. Die Ventilschaft-Baugruppe (I) am Rad anbringen. Siehe REIFEN im Werkstatthandbuch.

HINWEIS

Die Bremsscheibenschrauben nicht wiederverwenden. Wenn diese Schrauben wiederverwendet werden, kann das einen Drehmomentverlust und damit Schäden an den Bremskomponenten verursachen. (00319c)

HINWEIS

Riemenscheiben-Befestigungsschrauben nicht wiederverwenden. Die erneute Verwendung der Riemenscheiben-Befestigungsschrauben kann zu Drehmomenteinbußen und Schäden an Riemenscheibe und/oder Antriebsriemenbaugruppe führen. (00480b)

3. Die Komponenten des Radeinbau-Satzes, die Originalbremsscheibe und das Zahnrad, unter Beachtung der richtigen Ersatzteiletabelle, am Rad anbringen. Siehe HINTERRAD im Werkstatthandbuch. Die Seite mit dem Ventilschaft des Rades ist die Primärlagerseite.

HINWEIS

Zuerst das Primärlager unter Verwendung des entsprechenden Werkstatthandbuchs und des AB-/AUFZIEHERS FÜR RADLAGER einbauen.

Die Seite mit dem Ventilschaft des Rades ist die Primärlagerseite.

Für Satz 41174-07: Zum Einbau eines Rads an Dyna-Modellen ab 2008, die Lagerscheibe des Einbausatzes unter dem Primärlager einbauen.

4. Hinterrad (1), Originalachse und Originaldistanzstücke am Motorrad installieren. Siehe HINTERRAD im Werkstatthandbuch.

WARTUNG UND REINIGUNG

Chromteile müssen regelmäßig gepflegt werden, um den ursprünglichen Glanz zu erhalten.

1. Stark verschmutzte Radflächen mittels Harley-Davidson Rad- und Reifenreiniger reinigen und mit Harley Rad- und Speichenbürste auftragen.
2. Chrom mit einem qualitativ hochwertigen Chromreiniger wie Harley Bright Chromreiniger gründlich reinigen.
3. Nach dem Reinigen und Polieren mit einem qualitativ hochwertigen Versiegler wie Harley Glaze Politur und Versiegelungsmittel die Fläche versiegeln.

ERSATZTEILE

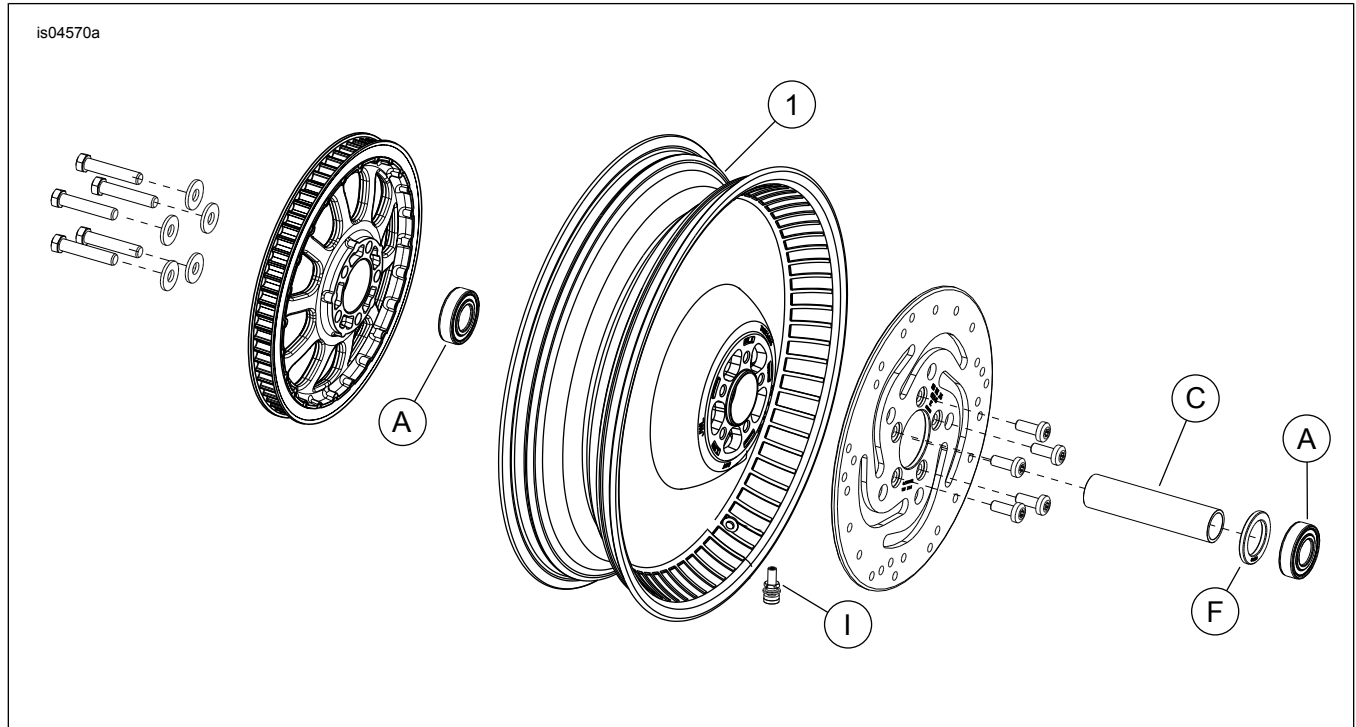


Abbildung 1. Ersatzteile: „Deuce“-Hinterräder

Tabelle 2. Ersatzteile und Radsatz-Inhalt

Satz	Angabe	Beschreibung (Menge)	Teilenummer
41174-07	1	Rad	Nicht einzeln erhältlich

Tabelle 3. 3/4-in-Lager Radeinbausatz, HINTEN (43854-08A)

3/4-in-Lager Radeinbausatz, HINTEN (43854-08A)		Teil (Benutzte Menge und Beschreibung)					
Passend für:	Reifengröße	A	C	D	E	H	I
FLST-, FLSTN- und FLSTC-Modelle von 2007	16 x 3,0 in	2	1	0	0	*	*
FLST-, FLSTN- und FLSTC-Modelle von 2003 bis 2006; FLSTF-Modelle von 2003 bis 2006 (außer FLSTFSE2-Modelle) und FXST-, FXSTB- und FXSTS-Modelle von 2003 bis 2005	16 x 3,0 in	2	1	0	0	*	*
Dyna-Modelle von 2000 bis 2005, Softail-Modelle von 2000 bis 2002 (außer FXSTD-Modelle)	16 x 3,0 in	2	1	0	0	*	*
XL-Modelle von 2000 bis 2004, FLT-Modelle von 2000 bis 2001	16 x 3,0 in	2	1	0	0	*	*
FXSTD-Modelle von 2000 bis 2007	17 x 4,5 in	2	1	0	0	*	*
FXST-, FXSTB-, FXSTS- und FLSTFSEi-Modelle von 2006	17 x 6,0 in	2	0	1	0	*	*
FLSTF-, FXST-, FXSTB- und FXSTC-Modelle von 2007	17 x 6,0 in	2	0	0	1	*	*
Einbausätze sind für zahlreiche verschiedene Radausführungen und Passungen geeignet. Wenden Sie sich an einen Harley-Davidson-Händler, um zu überprüfen, ob Rad und Einbausätze für das vorgesehene Motorrad geeignet und zugelassen sind. ZU BEACHTEN: * Siehe HINWEIS vor den Ventileinbausritten unter EINBAU, um zu ermitteln, welcher Ventilschaft für den vorliegenden Satz benutzt werden soll. Den(die) anderen Ventilschaft (Ventilschäfte) entsorgen.		A	Lager, normal (2)			9267	
		C	Achshülse			43608-00	
		D	Achshülse			43618-06	
		E	Achshülse			43618-07	
		H	Ventilschaft, kurz			43157-83A	
I	Ventilschaft, lang			43206-01			

Tabelle 4. 1-in-Lager Radeinbausatz, HINTEN (43861-08A)

1-in-Lager Radeinbausatz, HINTEN (43861-08A)		Teil (Benutzte Menge und Beschreibung)				
Passend für:	Reifengröße	A	C	D	H	I
FLT-Modelle von 2002 bis 2007 und XL-Modelle von 2005 bis 2007	16 x 3,0 in	2	1	0	*	*
Dyna-Modelle von 2006 bis 2007	17 x 4,5 in	2	1	0	*	*
VRSC-Modelle von 2002 bis 2006, VRSCD- und VRSCR-Modelle von 2007	18 x 5,5 in	2	0	1	*	*
VRSCSEi-Modelle von 2006, VRSCAW-, VRSCX- und VRSCDX-Modelle von 2007	18 x 8,0 in	2	0	1	*	*

Tabelle 4. 1-in-Lager Radeinbausatz, HINTEN (43861-08A)

1-in-Lager Radeinbausatz, HINTEN (43861-08A)		Teil (Benutzte Menge und Beschreibung)				
Passend für:	Reifengröße	A	C	D	H	I
Einbausätze sind für zahlreiche verschiedene Radausführungen und Passungen geeignet. Wenden Sie sich an einen Harley-Davidson-Händler, um zu überprüfen, ob Rad und Einbausätze für das vorgesehene Motorrad geeignet und zugelassen sind. ZU BEACHTEN: * Siehe <i>HINWEIS</i> vor den Ventileinbausritten unter EINBAU, um zu ermitteln, welcher Ventilschaft für den vorliegenden Satz benutzt werden soll. Den(die) anderen Ventilschaft (Ventilschäfte) entsorgen.		A	Lager, normal	9247		
		C	Achshülse	43517-00		
		D	Achshülse	43704-01		
		H	Ventilschaft, kurz	43157-83A		
		I	Ventilschaft, lang	43206-01		

Tabelle 5. 25-mm-Lager Radeinbausatz, HINTEN (41451-08B)

25-mm-Lager Radeinbausatz, HINTEN (41451-08B)		Teil (Benutzte Menge und Beschreibung)					
Passend für:	Reifengröße	A	C	F	H	I	J
FXDF-Modelle ab 2008	16 x 5,0 in	2	1	0	*	*	*
Dyna-Modelle ab 2008 (außer FXDF-Modelle)	17 x 4,5 in	2	1	**	*	*	*
FXDF-Modelle ab 2008	18 x 6,0 in	2	1	0	*	*	*
Einbausätze sind für zahlreiche verschiedene Radausführungen und Passungen geeignet. Wenden Sie sich an einen Harley-Davidson-Händler, um zu überprüfen, ob Rad und Einbausätze für das vorgesehene Motorrad geeignet und zugelassen sind. ZU BEACHTEN: * Siehe <i>HINWEIS</i> vor den Ventileinbausritten unter EINBAU, um zu ermitteln, welcher Ventilschaft für den vorliegenden Satz benutzt werden soll. Den(die) anderen Ventilschaft (Ventilschäfte) entsorgen. ** Siehe <i>HINWEISE</i> für den Radsatz vor dem Radzusammenbausritt unter EINBAU, um zu ermitteln, welche Lagerscheibe für den vorliegenden Radsatz und die Passung benutzt wird. *** Die Lagerscheibe wird unter dem Primärlager eingebaut.		A	Lager, normal (2)	9276			
		C	Achshülse	43905-08			
		F	Lagerscheibe***	43904-08			
		H	Ventilschaft, kurz	43157-83A			
		I	Ventilschaft, lang	43206-01			
		J	Ventilschaft zum Durchziehen	40999-87			

Tabelle 6. 25-mm-Lager ABS-Radeinbausatz, HINTEN (42400003)

25-mm-Lager ABS-Radeinbausatz, HINTEN (42400003)		Teil (Benutzte Menge und Beschreibung)						
Passend für:	Reifengröße	A	B	C	F	H	I	J
FXDF-Modelle ab 2008	16 x 5,0 in	1	1	1	0	*	*	*
Dyna-Modelle ab 2008 (außer FXDF- und FLD-Modelle)	17 x 4,5 in	1	1	1	1	*	*	*
2012 FLD-Modelle	17 x 4,5 in	1	1	1	0	*	*	*
FXDF-Modelle ab 2008	18 x 6,0 in	1	1	1	0	*	*	*
Einbausätze sind für zahlreiche verschiedene Radausführungen und Passungen geeignet. Wenden Sie sich an einen Harley-Davidson-Händler, um zu überprüfen, ob Rad und Einbausätze für das vorgesehene Motorrad geeignet und zugelassen sind. ZU BEACHTEN: * Siehe <i>HINWEIS</i> vor den Ventileinbausritten unter EINBAU, um zu ermitteln, welcher Ventilschaft für den vorliegenden Satz benutzt werden soll. Den(die) anderen Ventilschaft (Ventilschäfte) entsorgen. ** Primärlager. Lager muss mit der roten Seite in Richtung Rad eingebaut werden.		A	Lager, normal	9276				
		B	Lager, ABS**	9252				
		C	Achshülse	43905-08				
		F	Lagerscheibe	43904-08				
		H	Ventilschaft, kurz	43157-83A				
		J	Ventilschaft zum Durchziehen	40999-87				