



## RODAS TRASEIRAS DEUCE

### INFORMAÇÕES GERAIS

#### ▲ ATENÇÃO

Instale apenas as rodas e os kits de instalação aprovados para o seu modelo de motocicleta. Contate uma concessionária Harley-Davidson para verificar a adaptação. A instalação de rodas e kits de instalação incompatíveis ou não aprovados para o seu modelo podem causar perda de controle, o que pode levar a morte ou lesões graves. (00610c)

### Número do kit

41174-07

### Modelos

Para informações sobre os modelos correspondentes, veja o catálogo de peças e acessórios de varejo ou a seção de peças e acessórios do site [www.harley-davidson.com](http://www.harley-davidson.com) (somente em Inglês).

### Conteúdo do kit

Veja a Figura 1 e as tabelas de peças de reposição.

### Peças adicionais necessárias

Estes kits incluem somente a roda personalizada.

A instalação correta destes kits exige a compra em separado das seguintes peças que estão disponíveis em um concessionário Harley-Davidson.

- Kit de instalação da roda (veja a Tabela 3 até a Tabela 6 para determinar o kit de instalação necessário)
- Parafusos do disco de freio (veja a Tabela 1 para determinar as ferragens apropriadas)
- Parafusos da roda dentada traseira (veja a Tabela 1 para determinar as ferragens apropriadas). Veja o catálogo de Peças e acessórios para as ferragens de roda dentada cromada.
- Extrator e instalador de rolamento da roda (94134-09A)

Os seguintes Harley-Davidson Genuine Motor Accessories são recomendados para a manutenção e a limpeza apropriadas:

- Limpador para cromados Harley® Bright™ (94683-99)
- Polidor e vedante Harley® Glaze™ (99701-84)
- Escova para roda e raios Harley® (43078-99)
- Limpador para roda e pneu Harley-Davidson® (94658-98)
- Protetor de alumínio exposto Harley® Preserve (99845-07)

#### ▲ ATENÇÃO

A segurança do motociclista e do passageiro depende da instalação correta deste kit. Use os procedimentos apropriados do Manual de serviço. Se o procedimento não estiver dentro de suas capacidades ou se você não possuir as ferramentas corretas, deixe que uma concessionária Harley-Davidson efetue a instalação. A instalação inadequada deste kit poderá resultar em morte ou lesões graves. (00333b)

#### NOTA

Esta folha de instruções faz referência às informações do Manual de serviço. Um Manual de serviço para o seu modelo de motocicleta é necessário para esta instalação, estando disponível em um concessionário Harley-Davidson.

**Tabela 1. Adaptação das ferragens da roda dentada e disco traseiros**

| Ferragens  | Adaptação   |
|--|---|
| <b>Parafusos do disco traseiro</b> (selecione as ferragens originais ou cromadas)        |   |
| 5 parafusos originais do disco (43567-92)  | Todos os modelos  |
| Kit de parafusos cromados (46647-05) inclui 5 parafusos                                  | Todos os modelos  |
| <b>Parafusos da roda dentada traseira</b> (selecione as ferragens originais ou cromadas) |   |
| 5 parafusos da roda dentada, originais (3109)  | Dyna e Softail anos 2007 e posteriores, Touring ano 2007                                  |
| Kit de parafusos cromados (94773-07) inclui 5 parafusos e arruelas                       | Dyna e Softail anos 2007 e posteriores  |
| 5 parafusos da roda dentada, originais (3737A)   | Dyna anos 2000 a 2005, Softail anos 2000 a 2006, Touring anos 2004 a 2006                 |
| Kit de parafusos cromados (94773-00A) inclui 5 parafusos e arruelas                      | Dyna anos 2000 a 2005, Softail anos 2000 a 2006   |
| 5 parafusos da roda dentada, originais (3814)  | Touring ano 2008  |
| 5 parafusos da roda dentada, originais (3873)  | Dyna ano 2006   |
| 5 parafusos da roda dentada, originais (3899)  | Touring anos 2000 a 2003, Sportster anos 2001 e posteriores (exceto os modelos japoneses) |
| 5 parafusos da roda dentada, originais (40439-01)  | VRSC anos 2002 a 2006 e VRSCR ano 2007  |
| 5 parafusos da roda dentada, originais (4552)  | VRSC anos 2007 e posteriores (exceto os modelos VRSCR e VRSCSE)                           |
| <b>Arruelas da roda dentada traseira</b>   |   |

**Tabela 1. Adaptação das ferragens da roda dentada e disco traseiros**

| Ferragens                                      | Adaptação  |
|--|--|
| 5 arruelas da roda dentada, originais (6516HW) | Dyna, Softail e Touring ano 2006 e anteriores, e modelos Sportster anos 2000 e posteriores (exceto os modelos japoneses) |
| 5 arruelas da roda dentada, originais (7039)   | VRSC anos 2002 e posteriores   |

## INSTALAÇÃO

1. Remova o conjunto da roda traseira existente. Guarde o eixo, a porca do eixo, o disco de freio e os espaçadores da roda para a instalação do kit. Consulte a seção RODA TRASEIRA no Manual de serviço.

### NOTA

*Antes de remover ou instalar a roda, o cãliper do freio traseiro deverá ser removida.*

*O contrapino ou a presilha de mola para a porca do eixo deve ser substituído(a). Estes estão disponíveis para compra no seu concessionário. Consulte o seu concessionário para obter o número de peça correto para o seu modelo de motocicleta.*

### NOTA

*Instale a haste de válvula longa (43206-01) incluída no kit de instalação. Descarte todas as outras hastes de válvulas.*

2. Veja a Figura 1. Instale o conjunto da haste de válvula (I) na roda. Consulte a seção PNEUS no Manual de serviço.

## AVISO

**Não reutilize os parafusos do disco/rotor do freio. A reutilização desses parafusos pode causar perda de torque e danos aos componentes do freio. (00319c)**

## AVISO

**Não reutilize os parafusos de montagem da roda dentada. A reutilização dos parafusos de montagem originais da roda dentada poderá resultar em perda de torque de aperto e em danos à roda dentada e/ou ao conjunto da correia. (00480b)**

3. Monte os componentes do kit de instalação da roda, o disco de freio original e a roda dentada na roda usando a tabela de peças de reposição apropriada. Consulte a seção RODA TRASEIRA no Manual de serviço. O lado da haste da válvula da roda é o lado do rolamento primário.

### NOTA

*Instale primeiro o rolamento primário usando o Manual de serviço apropriado e o EXTRATOR/INSTALADOR DE ROLAMENTO DA RODA.*

*O lado da haste da válvula da roda é o lado do rolamento primário.*

**Para o kit 41174-07:** *Ao instalar rodas em modelos Dyna anos 2008 e posteriores, instale a pastilha do rolamento do kit sob o rolamento primário.*

4. Instale a roda traseira (1), o eixo e os espaçadores originais da motocicleta. Consulte a seção RODA TRASEIRA no Manual de serviço.

## MANUTENÇÃO E LIMPEZA

As peças cromadas devem ser submetidas à manutenção regular para manter o brilho original.

1. Limpe as superfícies da roda com sujeira pesada usando o limpador para roda e pneu Harley-Davidson aplicado com a escova para roda e raios Harley.
2. Limpe completamente o cromado com um limpador de cromados de boa qualidade, como o limpador para cromados Harley Bright.
3. Após limpar e polir, vede o acabamento com um vedante de boa qualidade, como o polidor e vedante Harley Glaze.

# PEÇAS DE REPOSIÇÃO

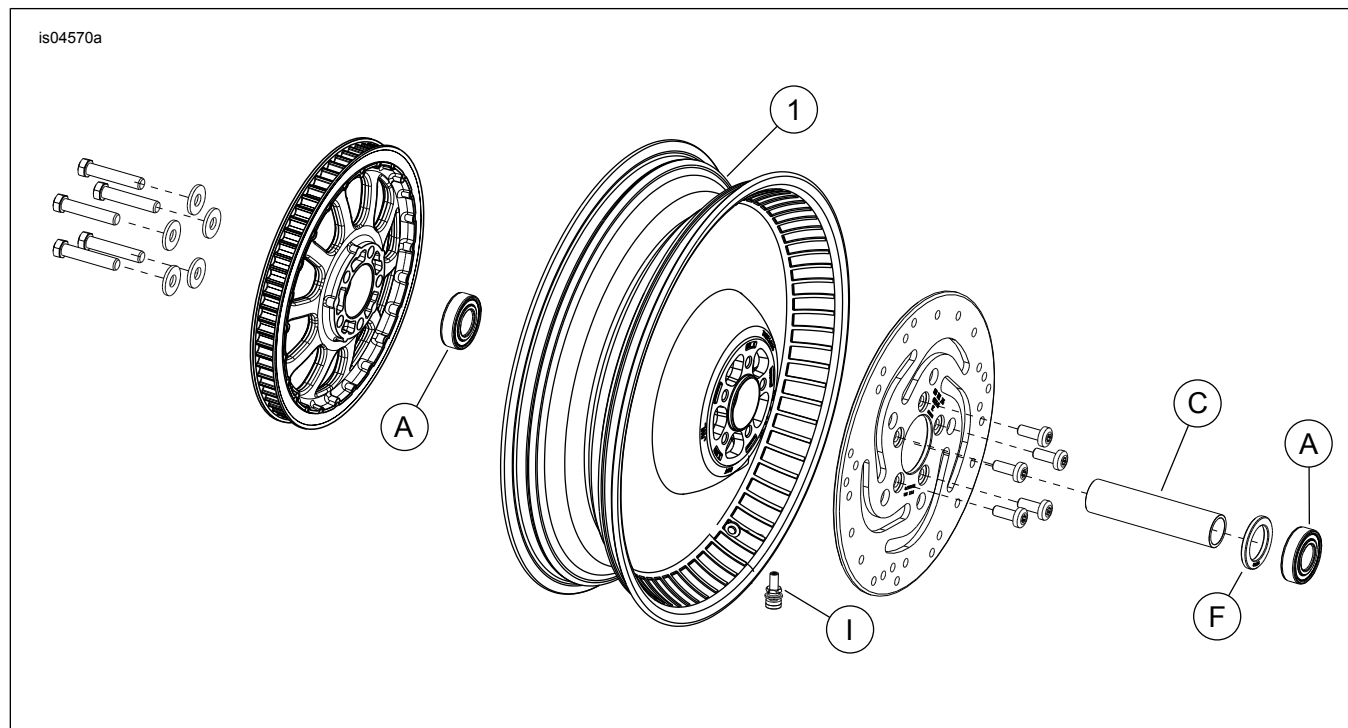


Figura 1. Peças de reposição: Rodas traseiras Deuce

Tabela 2. Conteúdo do kit da roda e peças de reposição

| Kit      | Item | Descrição (quantidade) | Peça N.º                    |
|----------|------|------------------------|-----------------------------|
| 41174-07 | 1    | Roda                   | Não é vendida separadamente |

Tabela 3. Kit de instalação da roda TRASEIRA com rolamento de 3/4 pol. (43854-08A)

| Kit de instalação da roda TRASEIRA com rolamento de 3/4 pol. (43854-08A)   |                            | Item (quantidade usada e descrição) |                         |   |           |   |   |
|--|----------------------------|-------------------------------------|-------------------------|---|-----------|---|---|
| Adaptação  | Tamanho da roda            | A                                   | C                       | D | E         | H | I |
| FLST, FLSTN e FLSTC ano 2007   | 16 x 3,0 pol.              | 2                                   | 1                       | 0 | 0         | * | * |
| FLST, FLSTN e FLSTC 2003 a 2006; FLSTF 2003 a 2006 (exceto FLSTFSE2); FXST, FXSTB e FXSTS 2003 a 2005  | 16 x 3,0 pol.              | 2                                   | 1                       | 0 | 0         | * | * |
| Dyna anos 2000 a 2005; Softail anos 2000 a 2002 (exceto FXSTD)   | 16 x 3,0 pol.              | 2                                   | 1                       | 0 | 0         | * | * |
| XL 2000 a 2004; FLT 2000 e 2001  | 16 x 3,0 pol.              | 2                                   | 1                       | 0 | 0         | * | * |
| FXSTD 2000 a 2007  | 17 x 4,5 pol.              | 2                                   | 1                       | 0 | 0         | * | * |
| FXST, FXSTB, FXSTS e FLSTFSEi ano 2006   | 17 x 6,0 pol.              | 2                                   | 0                       | 1 | 0         | * | * |
| FLSTF, FXST, FXSTB e FXSTC ano 2007  | 17 x 6,0 pol.              | 2                                   | 0                       | 0 | 1         | * | * |
| Os kits de instalação são projetados para funcionar com vários acessórios e estilos diferentes de rodas. Contate um concessionário Harley-Davidson para verificar se os kits de instalação e da roda foram projetados e aprovados para a motocicleta em que estão sendo instalados.<br>NOTAS:<br>*Veja a NOTA acima da etapa de instalação da válvula em INSTALAÇÃO para determinar que haste da válvula usar para o seu kit específico. Descarte a(s) outra(s) haste(s) de válvula. |                            | A                                   | Rolamento, normal (2)   |   | 9267      |   |   |
|  |                            | C                                   | Luva do eixo            |   | 43608-00  |   |   |
|  |                            | D                                   | Luva do eixo            |   | 43618-06  |   |   |
|  |                            | E                                   | Luva do eixo            |   | 43618-07  |   |   |
|  |                            | H                                   | Haste da válvula, curta |   | 43157-83A |   |   |
| I  | Haste da válvula, comprida |                                     | 43206-01                |   |           |   |   |

Tabela 4. Kit de instalação da roda TRASEIRA com rolamento de 1 pol. (43861-08A)

| Kit de instalação da roda TRASEIRA com rolamento de 1 pol. (43861-08A) |                 | Item (quantidade usada e descrição) |   |   |   |   |
|--|-----------------|-------------------------------------|---|---|---|---|
| Adaptação  | Tamanho da roda | A                                   | C | D | H | I |
| FLT anos 2002 a 2007 e XL anos 2005 a 2007                             | 16 x 3,0 pol.   | 2                                   | 1 | 0 | * | * |
| Dyna anos 2006 e 2007  | 17 x 4,5 pol.   | 2                                   | 1 | 0 | * | * |
| VRSC anos 2002 a 2006; VRSCD e VRSCR ano 2007                          | 18 x 5,5 pol.   | 2                                   | 0 | 1 | * | * |
| VRSCSEi ano 2006; VRSCAW, VRSCX e VRSCDX ano 2007                      | 18 x 8,0 pol.   | 2                                   | 0 | 1 | * | * |

**Tabela 4. Kit de instalação da roda TRASEIRA com rolamento de 1 pol. (43861-08A)**

| Kit de instalação da roda TRASEIRA com rolamento de 1 pol. (43861-08A)   |                 | Item (quantidade usada e descrição) |                            |   |           |   |
|--|-----------------|-------------------------------------|----------------------------|---|-----------|---|
| Adaptação  | Tamanho da roda | A                                   | C                          | D | H         | I |
| Os kits de instalação são projetados para funcionar com vários acessórios e estilos diferentes de rodas. Contate um concessionário Harley-Davidson para verificar se os kits de instalação e da roda foram projetados e aprovados para a motocicleta em que estão sendo instalados.<br>NOTAS:<br>*Veja a <i>NOTA</i> acima da etapa de instalação da válvula em <b>INSTALAÇÃO</b> para determinar que haste da válvula usar para o seu kit específico. Descarte a(s) outra(s) haste(s) de válvula. |                 | A                                   | Rolamento, normal          |   | 9247      |   |
|  |                 | C                                   | Luva do eixo               |   | 43517-00  |   |
|  |                 | D                                   | Luva do eixo               |   | 43704-01  |   |
|  |                 | H                                   | Haste da válvula, curta    |   | 43157-83A |   |
|  |                 | I                                   | Haste da válvula, comprida |   | 43206-01  |   |

**Tabela 5. Kit de instalação da roda TRASEIRA com rolamento de 25 mm (41451-08B)**

| Kit de instalação da roda TRASEIRA com rolamento de 25 mm (41451-08B)   |                 | Item (quantidade usada e descrição) |                                   |    |   |           |   |
|---|-----------------|-------------------------------------|-----------------------------------|----|---|-----------|---|
| Adaptação   | Tamanho da roda | A                                   | C                                 | F  | H | I         | J |
| FXDF anos 2008 e posteriores  | 16 x 5,0 pol.   | 2                                   | 1                                 | 0  | * | *         | * |
| Dyna anos 2008 e posteriores (exceto FXDF)  | 17 x 4,5 pol.   | 2                                   | 1                                 | ** | * | *         | * |
| FXDF anos 2008 e posteriores  | 18 x 6,0 pol.   | 2                                   | 1                                 | 0  | * | *         | * |
| Os kits de instalação são projetados para funcionar com vários acessórios e estilos diferentes de rodas. Contate um concessionário Harley-Davidson para verificar se os kits de instalação e da roda foram projetados e aprovados para a motocicleta em que estão sendo instalados.<br>NOTAS:<br>*Veja a <i>NOTA</i> acima da etapa de instalação da válvula em <b>INSTALAÇÃO</b> para determinar que haste da válvula usar para o seu kit específico. Descarte a(s) outra(s) haste(s) de válvula.<br>**Veja as <i>NOTAS</i> do seu kit de roda acima da etapa da montagem da roda em <b>INSTALAÇÃO</b> para determinar qual pastilha do rolamento é usada para o seu kit de roda específico e adaptação.<br>***Pastilha do rolamento instalada sob o rolamento primário. |                 | A                                   | Rolamento, normal (2)             |    |   | 9276      |   |
|   |                 | C                                   | Luva do eixo                      |    |   | 43905-08  |   |
|   |                 | F                                   | Pastilha do rolamento***          |    |   | 43904-08  |   |
|   |                 | H                                   | Haste da válvula, curta           |    |   | 43157-83A |   |
|   |                 | I                                   | Haste da válvula, comprida        |    |   | 43206-01  |   |
|   |                 | J                                   | Haste da válvula, passagem direta |    |   | 40999-87  |   |

**Tabela 6. Kit de instalação da roda TRASEIRA ABS com rolamento de 25 mm (42400003)**

| Kit de instalação da roda TRASEIRA ABS com rolamento de 25 mm (42400003)  |                 | Item (quantidade usada e descrição) |                                   |   |   |           |   |   |
|---|-----------------|-------------------------------------|-----------------------------------|---|---|-----------|---|---|
| Adaptação   | Tamanho da roda | A                                   | B                                 | C | F | H         | I | J |
| FXDF anos 2008 e posteriores  | 16 x 5,0 pol.   | 1                                   | 1                                 | 1 | 0 | *         | * | * |
| Dyna anos 2008 e posteriores (exceto o FXDF e o FLD)  | 17 x 4,5 pol.   | 1                                   | 1                                 | 1 | 1 | *         | * | * |
| FLD ano 2012  | 17 x 4,5 pol.   | 1                                   | 1                                 | 1 | 0 | *         | * | * |
| FXDF anos 2008 e posteriores  | 18 x 6,0 pol.   | 1                                   | 1                                 | 1 | 0 | *         | * | * |
| Os kits de instalação são projetados para funcionar com vários acessórios e estilos diferentes de rodas. Contate um concessionário Harley-Davidson para verificar se os kits de instalação e da roda foram projetados e aprovados para a motocicleta em que estão sendo instalados.<br>NOTAS:<br>*Veja a <i>NOTA</i> acima da etapa de instalação da válvula em <b>INSTALAÇÃO</b> para determinar que haste da válvula usar para o seu kit específico. Descarte a(s) outra(s) haste(s) de válvula.<br>**Rolamento primário. O rolamento deve ser instalado com o lado vermelho voltado para a roda. |                 | A                                   | Rolamento, normal                 |   |   | 9276      |   |   |
|   |                 | B                                   | Rolamento, ABS**                  |   |   | 9252      |   |   |
|   |                 | C                                   | Luva do eixo                      |   |   | 43905-08  |   |   |
|   |                 | F                                   | Pastilha do rolamento             |   |   | 43904-08  |   |   |
|   |                 | H                                   | Haste da válvula, curta           |   |   | 43157-83A |   |   |
|   |                 | J                                   | Haste da válvula, passagem direta |   |   | 40999-87  |   |   |