



CUSTOM VOETSTEUNSET

ALGEMEEN

Setnummers

50915-90T, 50916-90T

Modellen

Voor informatie over de modelgeschiktheid, raadpleegt u de P&A-catalogus of het gedeelte Parts and Accessories (onderdelen en accessoires) op www.harley-davidson.com (alleen Engelstalig).

Setinhoud

Zie Afbeelding 3 en Tabel 1.

INSTALLEREN

1. Verwijder de bevestigingsmaterialen waarmee de standaard (OE) voetsteun aan de voetsteunophangbeugel van de motorfiets bevestigd is. Bewaar de bevestigingsmaterialen voor het installeren van de nieuwe voetsteunen.
2. Verwijder de aanwezige voetsteunen en veerringen. Noteer de oriëntatie van de veerringen en bewaar deze voor latere montage.

OPMERKING

Zie Afbeelding 2. Bij het monteren van de voetsteundrager aan de voetsteunophangbeugel van de motorfiets, dient u ervoor te zorgen dat de veerring (1) aan de binnenzijde van de voetsteunophangbeugel met het rechthoekige uiteinde naar de binnenkant van de ophangbeugel wijst.

3. Monteer de nieuwe voetsteundrager in omgekeerde volgorde van het verwijderen van de standaard (OE) voetsteundrager. Plaats een veer, samen met het montage-uiteinde van de voetsteun, in de sleuven van de voetsteunophangbeugels.

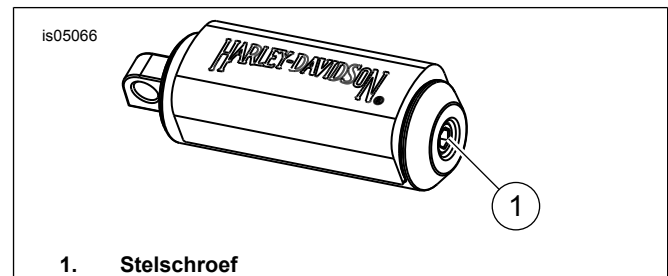
OPMERKING

Bevestig elke voetsteundrager en veerring met de eerder verwijderde schroef en borgmoer. Haal de borgmoeren aan tot 26 N·m (19 ft·lbs).

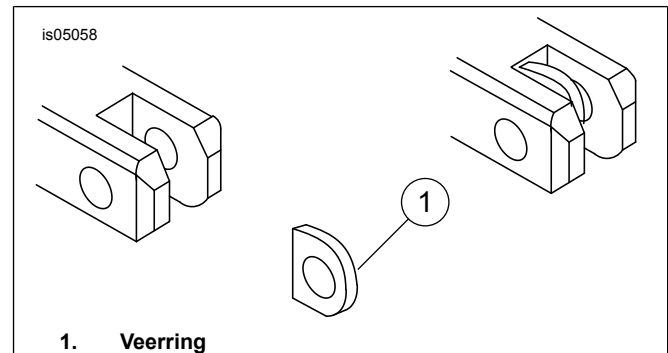
⚠ WAARSCHUWING

De voetsteunen moeten omhoog en naar de achterkant van de motorfiets klappen als deze geraakt worden. Indien voetsteunen niet zodanig worden ingesteld dat zij naar boven en achteren klappen, kan dit ernstig of dodelijk letsel tot gevolg hebben. (00366a)

4. Zie Afbeelding 1. Plaats iedere voetsteun in de gewenste positie en haal daarna de stelschroef (1) aan tot 29 N·m (21 ft·lbs).



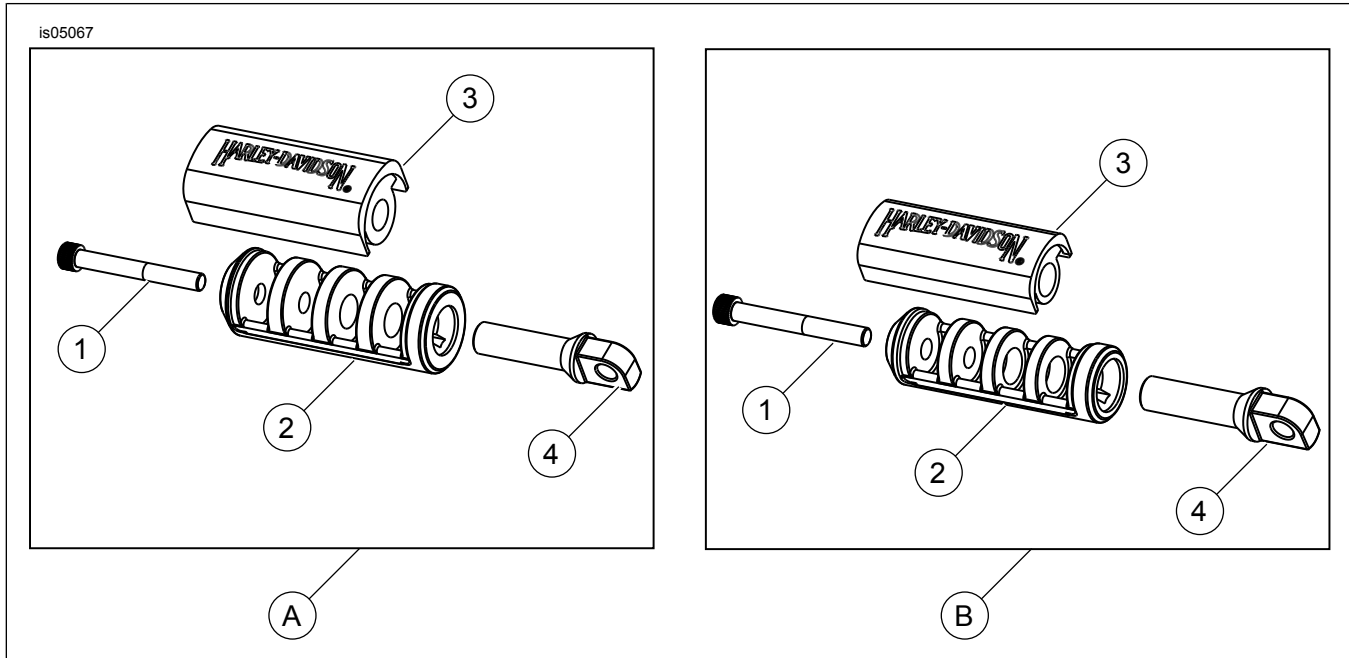
Afbeelding 1. Montageschroef voetsteun



Afbeelding 2. Installeren van de veerring van de voetsteun

Serviceonderdelen

is05067



Afbeelding 3. Serviceonderdelen: custom schakelpedaalset

Tabel 1. Serviceonderdelentabel

Item	Beschrijving (aantal)	Onderdeelnummer
A – set 50915-90T		
1	Schroef (2)	Niet afzonderlijk verkrijgbaar
2	Behuizing (2)	Niet afzonderlijk verkrijgbaar
3	Set, kussen	50917-90T
4	Drager (2)	Niet afzonderlijk verkrijgbaar
B – set 50916-90T		
1	Schroef (2)	Niet afzonderlijk verkrijgbaar
2	Behuizing (2)	Niet afzonderlijk verkrijgbaar
3	Set, kussen	50918-90T
4	Drager (2)	Niet afzonderlijk verkrijgbaar