



80-SPAAKS VOORWIELSET

ALGEMEEN

⚠ WAARSCHUWING

Gebruik alleen wielen en montagesets die goedgekeurd zijn voor uw model motorfiets. Neem contact op met een Harley-Davidson-dealer om de geschiktheid te controleren. Gebruik van niet-geschikte wielen of montagesets die niet goedgekeurd zijn voor uw model motorfiets kan tot verlies van controle over de motorfiets leiden, met mogelijk ernstig of dodelijk letsel tot gevolg. (00610c)

Setnummer

41203-05 en 42958-07

Modellen

Voor de modelgerelateerde informatie, raadpleegt u de P&A-catalogus of het gedeelte Parts and Accessories (onderdelen en accessoires) op www.harley-davidson.com (alleen Engelstalig).

OPMERKING

Accessoire naafkappen zijn niet compatibel met deze wielen.

Setinhoud

Zie de Serviceonderdelen voor de setinhoud.

Vereiste aanvullende onderdelen

Voor de juiste installatie van deze set moeten de volgende onderdelen afzonderlijk worden aangeschaft bij een Harley-Davidson-dealer:

- Wielmontageset (zie Tabel 4 tot en met Tabel 7 om te bepalen welke montageset nodig is.)
- 10 remschijf/naafkapbouten (3655A) of 2 sets verchromde bouten (46646-05)
- (De)montagegereedschap van het wiellager (94134-09)

De volgende Harley-Davidson Genuine Motor Accessories worden aanbevolen voor verzorging en onderhoud:

- Harley® Bright™ chroomreiniger (94683-99)
- Harley® Glaze™ polijst- en afdichtmiddel (99701-84)
- Harley® wiel- en spaakborstel (43078-99)
- Harley-Davidson® wiel- en bandreiniger (94658-98)
- Harley® Preserve™ beschermingsmiddel voor kale aluminium delen (99845-07)

⚠ WAARSCHUWING

De veiligheid van de berijder en de passagier is afhankelijk van de correcte montage van deze set. Volg de juiste stappen uit de servicehandleiding. Als u niet zeker weet of u de procedure correct kunt uitvoeren of als u niet beschikt over het juiste gereedschap, laat de installatie dan over aan een Harley-Davidson-dealer. Incorrecte montage van deze set kan ernstig of dodelijk letsel tot gevolg hebben. (00333b)

OPMERKING

In dit instructieblad wordt verwezen naar informatie in de servicehandleiding. Voor deze installatie is een servicehandleiding voor uw model motorfiets vereist. Deze is verkrijgbaar bij een Harley-Davidson-dealer.

INSTALLEREN

1. Verwijder het huidige voorwiel. Bewaar de as, asmoer, remschijf en wielafstandsstukken voor het bevestigen van de set. Zie VOORWIEL in de servicehandleiding. **Bij FLSTC- en FLSTN-modellen:** Gooi de maanvormige naafkap weg. **Bij FXSTD-modellen:** Gooi het tapse afstandsstuk weg.

OPMERKING

Bij deze set worden de ventielen die met de montageset meegeleverd worden niet gebruikt.

OPMERKING

Bevestig als eerste het hoofdlager met behulp van de betreffende servicehandleiding en het (DE)MONTAGEGEREEDSCHAP VAN HET WIELLAGER.

- **Set 41203-05:** Moeten zodanig worden gemonteerd dat de machinaal aangebrachte groef en ingegoten markeringen in de wielnaaf zich aan de rechterkant van de motorfiets bevinden.
- **Set 42958-07:** Moeten zodanig worden gemonteerd dat de machinaal aangebrachte groef, ventiel en ingegoten markeringen in de wielnaaf zich aan de linkerkant van de motorfiets bevinden.
- **Set 41203-05:** Bij FXDWG-modellen van 2006 en later: Bij een correcte installatie staat de band 2–5 mm (0.08–0,2 in) uit het midden, ten opzichte van het spatbord. Bij FXST-, FXSTB- en FXSTC-modellen van 2007: De linkerkant van het wiel is de kant met het hoofdlager. Bij FXST-, FXSTS-, FXSTB-, FXSTC- en FXSTD-modellen van 2006 en eerder en FXDWG-modellen van 2007 en eerder: De rechterkant van het wiel is de kant met het hoofdlager. Bij FXSTS-modellen: Monteer de remschijf aan de rechterkant. Bij alle overige modellen: Monteer de remschijf aan de linkerkant.
- **Set 42958-07:** De linkerkant van het wiel is de kant met het hoofdlager.

MEDEDELING

Gebruik de remschijfbouten niet opnieuw. Als u deze bouten opnieuw gebruikt, kan dit leiden tot koppelverlies en beschadiging van de remschijfonderdelen. (00319c)

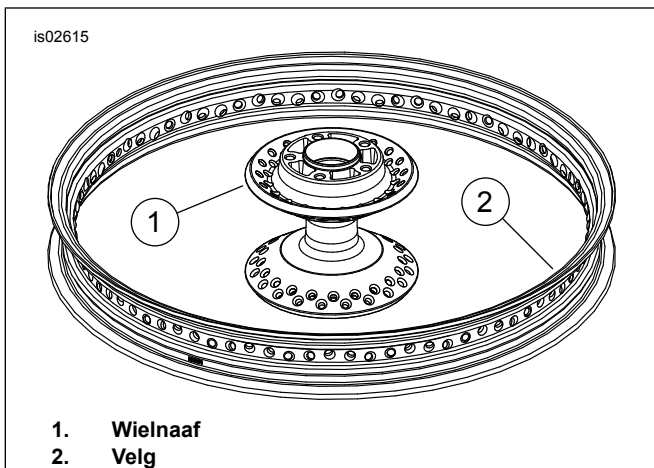
2. Monteer de onderdelen uit de wielmontageset en de remschijf/ven aan het wiel met behulp van de betreffende serviceonderdelentabel. Zie VOORWIEL in de servicehandleiding.
3. **Bij FLSTC- en FLSTN-modellen:** Bevestig de wielset en het rechter wielafstandsstuk uit de bevestigingsset. Zie VOORWIEL in de servicehandleiding. **Bij FXSTD-modellen:** Monteer het rechter afstandsstuk van de as uit de set ter vervanging van het standaard tapse afstandsstuk van de as. **Bij FXSTS-modellen:** Monteer het linker wielafstandsstuk uit de set tussen het standaard afstandsstuk van de as en de voorvork. **Bij alle overige modellen:** Bevestig de eerder verwijderde wielafstandsstukken. Zie VOORWIEL in de servicehandleiding.
4. Monteer het voorwiel (1), de standaard as en de standaard asmoer. Zie VOORWIEL in de servicehandleiding.

WIELSPAAKPROCEDURE

OPMERKING

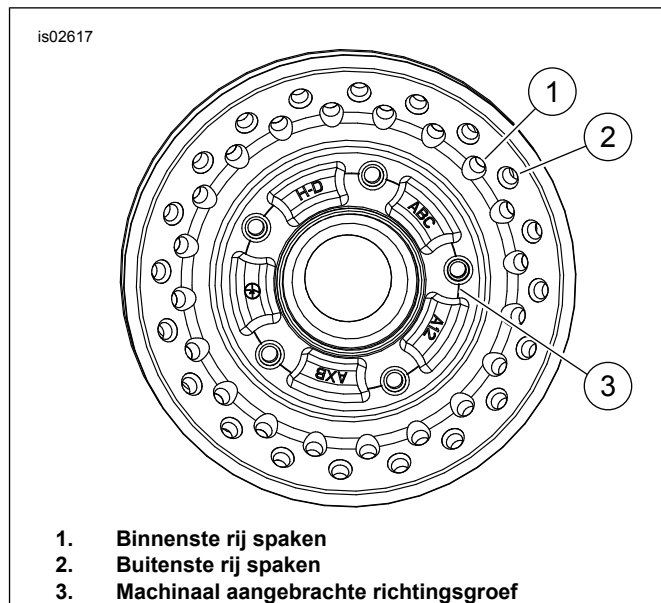
Als alleen de velg moet worden vervangen, tape de spaken dan aan elkaar, zodat zij op hun plaats blijven op de wielnaaf en haal de spaken van de velg. Bevestig de wielnaaf-/spaakeenheid aan de nieuwe velg en draai de spaken vast. Verwijder dan de tape en breng de wielen in de correcte stand.

Voor het verwijderen en bevestigen van de nippelfitting van de spaak is een standaard T-30 TORX®-dopsleutel nodig.



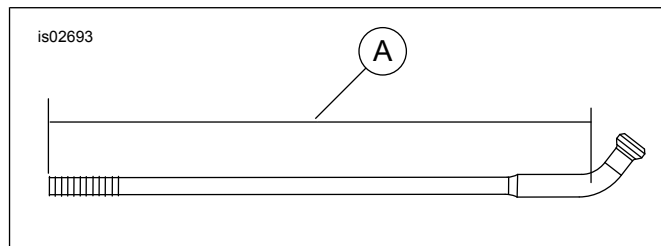
Afbeelding 1. Spaakwielonderdelen (21 inch wiel afgebeeld)

Het 80-spaaks wiel heeft spaken met twee verschillende lengtes, die aan de binnenste en buitenste rijen op de wielnaaf geïnstalleerd zijn. Zie Afbeelding 2.



Afbeelding 2. Locatie van spaken en richtingsgroef op de wielnaaf

Zie Afbeelding 3 en Tabel 1. Meet afstand 'A' (buitenkant) om de lengte van de buitenste en binnenste rij spaken te bepalen. Scheid de buitenste en binnenste rij spaken als voorbereiding op de montage aan de wielnaaf en velg.

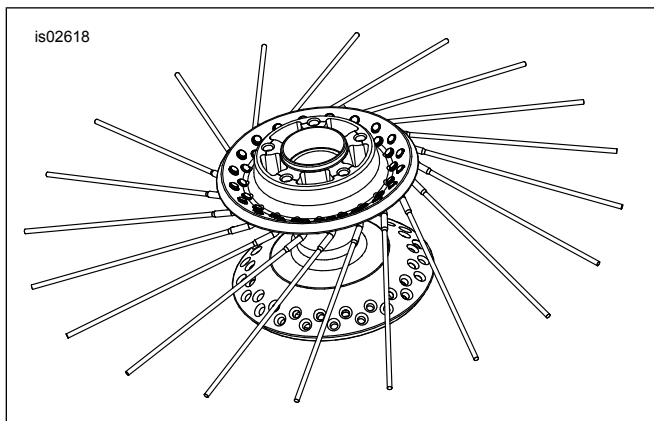


Afbeelding 3. Spaaklengte

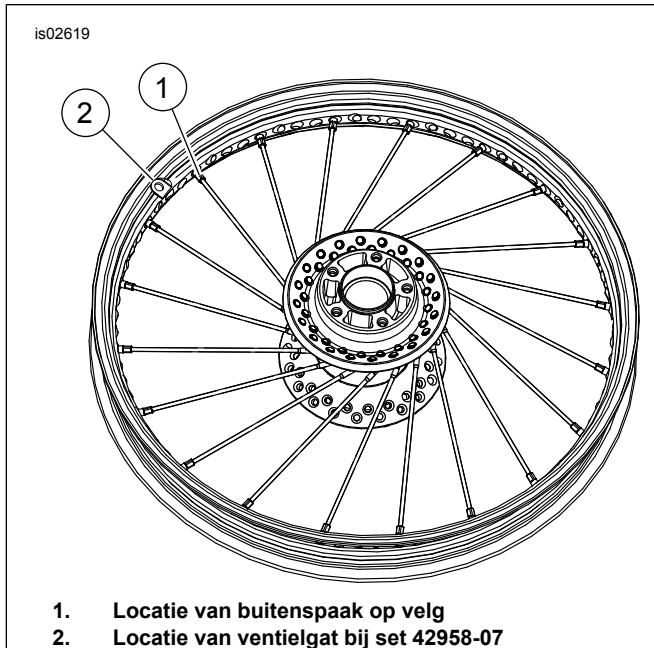
Tabel 1. Spaaklengtes

Spaak	Lengte (A)
Buitenspaak (21 inch wiel)	199 mm (7,83 in)
Binnenspaak (21 inch wiel)	212 mm (8,35 in)
Buitenspaak (16 inch wiel)	132 mm (5,19 in)
Binnenspaak (16 inch wiel)	142 mm (5,59 in)

1. Zie Afbeelding 4. Plaats de wielnaaf op de tafel met de kant met de machinaal aangebrachte groef naar boven. Steek een spaak in elk gat van de **buitenste** rij, zoals afgebeeld. Verdraai de spaken onder een hoek rechtsonder.
2. **Bij set 42958-07:** Centreer de velg over de wielnaaf, waarbij het ventielgat omhoog wijst. Zie Afbeelding 5. **Bij set 41203-05:** De velgmaat moet naar boven wijzen.
3. Zie Afbeelding 4. Kies een willekeurige spaak uit de **buitenste** rij en steek de eerste spaak in het velggat aan de linkerkant van het ventielgat in de bovenste helft van de velgmiddellijn. Bevestig de spaaknippel losjes.



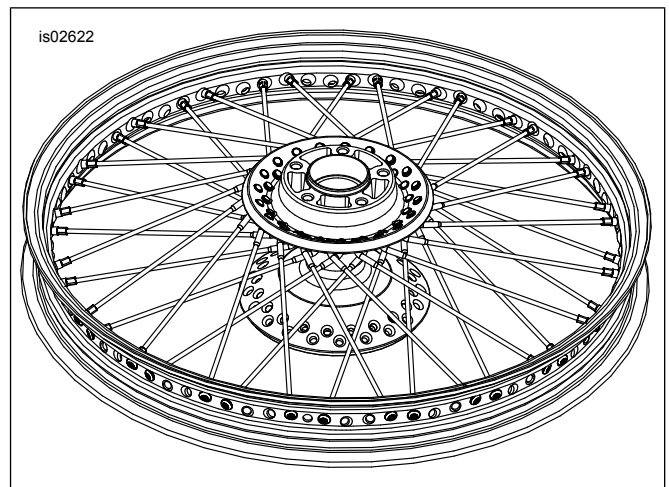
Afbeelding 4. Bevestigen van de buitenspaken op de wielnaaf



1. Locatie van buitenspaak op velg
2. Locatie van ventielgat bij set 42958-07

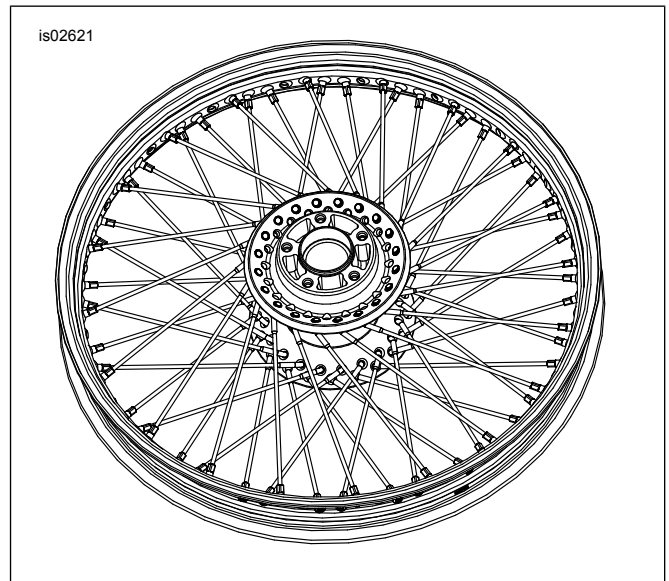
Afbeelding 5. Bevestigen van de buitenspaken (21 inch wiel afgebeeld)

4. Bevestig de overige spaken in de **buitenste** rij in elk vierde gat. Bevestig de spaaknippels losjes.
5. Zie Afbeelding 6. Steek de eerste spaak uit de **binnenste** rij in de wielnaaf. Verdraai de spaak onder een hoek linksom tot u **vier** spaken uit de buitenste rij hebt gepasseerd. Bevestig de spaaknippels losjes.



Afbeelding 6. Bevestigen van de binnenspaken (21 inch wiel afgebeeld)

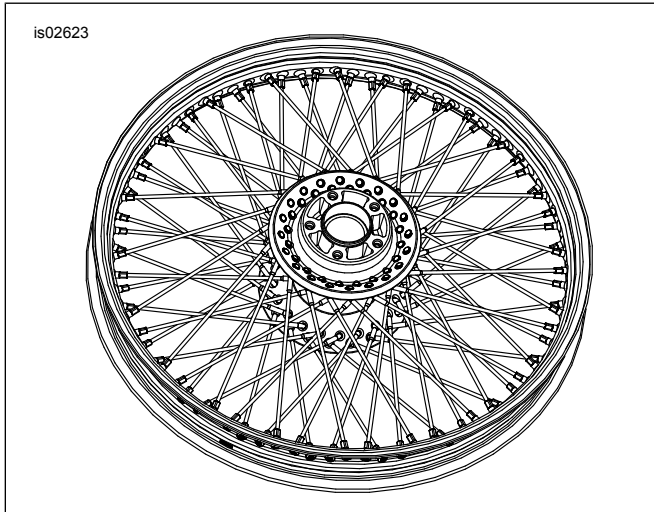
6. Bevestig de spaken uit de binnenste rij in elk **vierde** resterende gat boven de velgmiddellijn. Bevestig de spaaknippels losjes.
7. Zie Afbeelding 7. Draai de velg om zodat de kant met de remschijf **omlaag** wijst. Plaats een willekeurige spaak uit de **buitenste** rij in de wielnaaf. Draai de spaak onder een hoek linksom en steek deze onder een hoek in het velggat zodat deze past. Bevestig de spaaknippel losjes.



Afbeelding 7. Bevestigen van de buitenspaken (21 inch wiel afgebeeld)

8. Steek de resterende spaken uit de **buitenste** rij en draai deze onder een hoek linksom in de wielnaaf en velg. Bevestig de spaaknippels losjes.
9. Steek de spaak uit de **binnenste** rij in de wielnaaf en draai de spaak onder een hoek rechtsom, tot u vier spaken uit de buitenste rij hebt gepasseerd. Plaats de spaak in het juiste velggat. Bevestig de spaaknippels losjes.
10. Zie Afbeelding 8. Bevestig de overige spaken uit de **binnenste** rij. Bevestig de spaaknippels losjes.

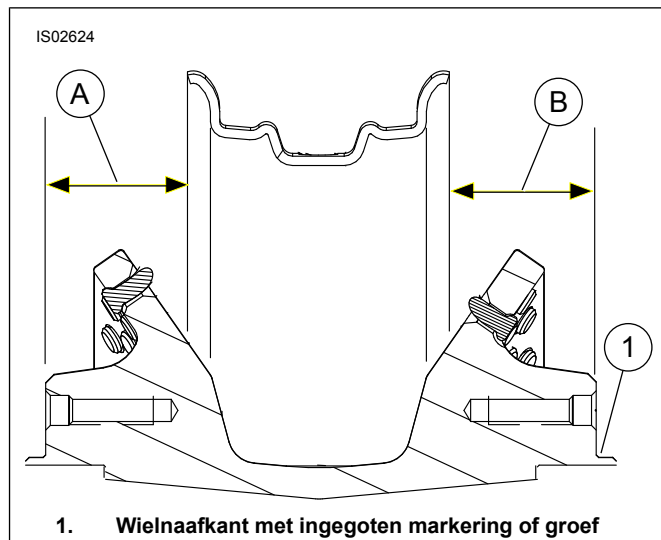
11. Haal de spaaknippels aan tot 2,2–4 N·m (19–35 in-lbs).



Afbeelding 8. Installeren van de resterende binnenspaak (21 inch wiel afgebeeld)

SPAAKWIELEN IN DE CORRECTE STAND BRENGEN

De velg moet zowel lateraal als radiaal in de correcte stand worden gebracht. Als nieuwe lagers werden geïnstalleerd, is het mogelijk de wielen in de correcte stand te brengen, zelfs als alleen de lagers en het middelste afstandsstuk zijn bevestigd. Zie Afbeelding 9 en Tabel 2 voor de juiste offset-afmetingen voor uw wiel.



1. Wielnaafkant met ingegoten marking of groef

Afbeelding 9. Offset-afmeting

Tabel 2. Wieloffset-afmetingen

Setnummer	'A'	'B'
41203-05	42,8 mm (1,69 in)	37,7 mm (1,48 in)
42958-07	29,6 mm (1,17 in)	23,6 mm (0,93 in)

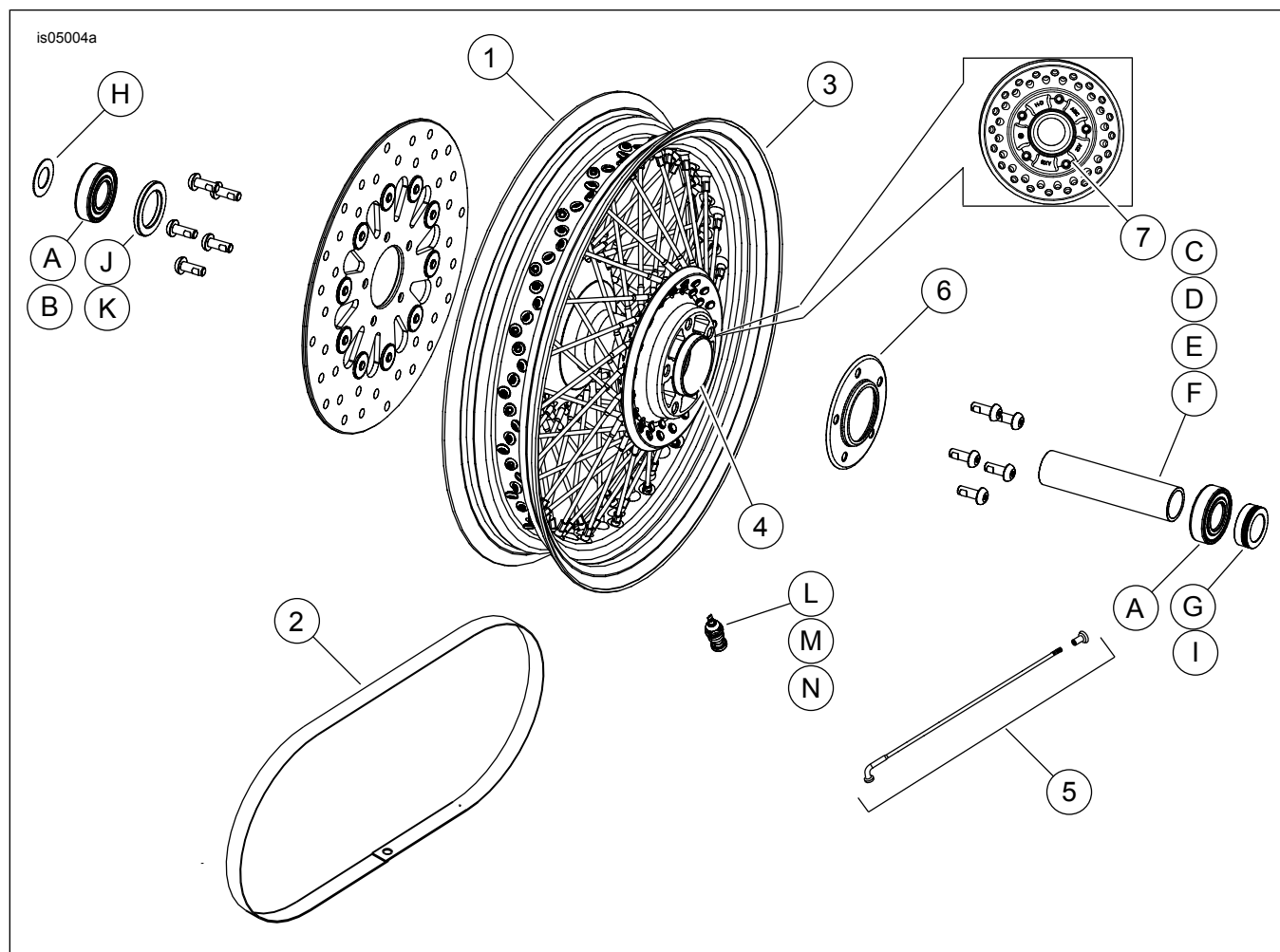
Zie SPAAKWIELEN IN DE CORRECTE STAND BRENGEN in de servicehandleiding van uw model motorfiets.

ONDERHOUD EN REINIGING

Chromen onderdelen moeten regelmatig onderhouden worden om ervoor te zorgen dat ze hun oorspronkelijke glans behouden.

1. Maak erg vuile wieloppervlakken schoon met Harley-Davidson wiel- en band reiniger die u aanbrengt met de Harley wiel- en spaakborstel.
2. Maak het chroom grondig schoon met chroomreiniger van goede kwaliteit, zoals Harley Bright chroomreiniger.
3. Breng na het reinigen en polijsten een bescherm laag aan met een afdichtmiddel van goede kwaliteit, zoals Harley Glaze polijst- en afdichtmiddel.

SERVICEONDERDELEN



Afbeelding 10. Serviceonderdelen: 80-spaaks voorwiel (21 inch wiel afgebeeld)

Tabel 3. Serviceonderdelen en wielset-inhoud

Set	Item	Beschrijving (aantal)	Onderdeelnummer
41203-05	1	Wiel	Niet afzonderlijk verkrijgbaar
	2	• Velgstrip	43939-89
	3	• Velg	41253-05
	4	• Wielnaaf	41255-05
	5	• Spaak- en nippelset (bevat 20 binnenspaaken, 20 buitenspaaken en 40 nippels)	41337-05
	6	Naafkap	44614-03
42958-07	1	Wiel	Niet afzonderlijk verkrijgbaar
	2	• Velgstrip	43147-40
	3	• Velg	43087-04
	4	• Wielnaaf	41133-04
	5	• Spaak- en nippelset (bevat 20 binnenspaaken, 20 buitenspaaken en 40 nippels)	41899-05
	6	Naafkap	44614-03
		Visuele indicator in de tekst genoemd:	
	7	Machinaal aangebrachte groef (alle wielen)	

Tabel 4. Montageset wiellager VOOR 3/4 inch (43833-07A)

Montageset wiellager VOOR 3/4 inch (43833-07A)		ITEM (aantal gebruikt en beschrijving)									
Montage	Wielgrootte	A	C	D	E	G	H	I	L	M	
FLST- en FLSTF-modellen van 2000 t/m 2006 (behalve FLSTFSE2 van 2006)	16 x 3,0 inch	2	0	1	0	0	0	0	*	*	
FLSTC- en FLSTN-modellen van 2000 t/m 2006	16 x 3,0 inch	2	0	1	0	0	0	1	*	*	
FLSTFSEi-modellen van 2006	17 x 3,5 inch	2	0	1	0	0	0	1	*	*	
FLSTSB-modellen van 2008 en later	18 x 3,5 inch	2	0	***	0	***	0	0	*	*	
XL-modellen van 2000 t/m 2007 en Dyna-modellen van 2000 t/m 2003 (behalve FXDWG)	19 x 2,5 inch	2	0	0	1	0	0	0	*	*	
XL-modellen van 2000 t/m 2007 en Dyna-modellen van 2000 t/m 2003 (behalve FXDWG)	21 x 2,15 inch	2	0	0	1	0	0	0	*	*	
FXST/B/C-modellen van 2000 t/m 2006 en FXDWG-modellen van 2000 t/m 2005**	21 x 2,15 inch	2	1	0	0	0	0	0	*	*	
FXSTS-modellen van 2000 t/m 2006**	21 x 2,15 inch	2	1	0	0	0	1	0	*	*	
FXSTD-modellen van 2000 t/m 2006 (behalve FXSTD-SE)**	21 x 2,15 inch	2	1	0	0	1	0	0	*	*	
De montagesets zijn ontworpen voor gebruik in combinatie met verschillende wielstijlen en montagedoeleinden. Neem contact op met een Harley-Davidson-dealer om te controleren of het wiel en de montagesets beide ontworpen en goedgekeurd zijn voor het model motorfiets waarop ze gemonteerd zullen gaan worden. OPMERKINGEN: * Zie <i>OPMERKING</i> boven de stap waarin de montage van het ventiel wordt beschreven bij MONTAGE om te bepalen welk ventiel u uit uw specifieke set moet gebruiken. Gooi de andere ventielen weg. ** De rechterkant van het wiel is de kant met het hoofdlager voor deze bevestiging. *** Zie het hoofdstuk MONTAGE voor de afzonderlijke montageset die gebruikt moet worden op FLSTSB-modellen.	A	Lager, standaard (2)						9267			
	C	Ashuls						43536-00			
	D	Ashuls						43608-00			
	E	Ashuls						43613-00			
	G	Afstandsstuk, as						40910-00A			
	H	Afstandsstuk, as						43313-98			
	I	Afstandsstuk, wiel						43617-00A			
L	Ventiel, kort						43157-83A				
M	Ventiel, lang						43206-01				

Tabel 5. Montageset wiellager VOOR 1 inch (43848-08A)

Montageset wiellager VOOR 1 inch (43848-08A)		ITEM (aantal gebruikt en beschrijving)							
Montage	Wielgrootte	A	C	D	E	F	L	M	
Touring-modellen van 2000 t/m 2007	16 x 3,0 inch	2	1	0	0	0	*	*	
Touring-modellen van 2004 t/m 2007	18 x 3,5 inch	2	1	0	0	0	*	*	
Dyna-modellen van 2004 en 2005 (behalve FXDWG)	19 x 2,5 inch	2	0	0	0	1	*	*	
Dyna-modellen van 2006 en 2007 (behalve FXDWG)	19 x 2,5 inch	2	0	0	1	0	*	*	
VRSC-modellen van 2002 t/m 2007	19 x 3,0 inch	2	0	0	1	0	*	*	
FXDWG-modellen van 2006 t/m 2007**	21 x 2,15 inch	2	0	1	0	0	*	*	
Dyna-modellen van 2004 en 2005 (behalve FXDWG)	21 x 2,15 inch	2	0	0	0	1	*	*	
De montagesets zijn ontworpen voor gebruik in combinatie met verschillende wielstijlen en montagedoeleinden. Neem contact op met een Harley-Davidson-dealer om te controleren of het wiel en de montagesets beide ontworpen en goedgekeurd zijn voor het model motorfiets waarop ze gemonteerd zullen gaan worden. OPMERKINGEN: * Zie <i>OPMERKING</i> boven de stap waarin de montage van het ventiel wordt beschreven bij MONTAGE om te bepalen welk ventiel u uit uw specifieke set moet gebruiken. Gooi de andere ventielen weg. ** De rechterkant van het wiel is de kant met het hoofdlager voor deze bevestiging.	A	Lager, standaard (2)						9247	
	C	Ashuls						43517-00	
	D	Ashuls						43633-06	
	E	Ashuls						43641-01	
	F	Ashuls						43755-04	
	L	Ventiel, kort						43157-83A	
M	Ventiel, lang						43206-01		

Tabel 6. Montageset wiellager VOOR 25 mm (43851-11A)

Montageset wiellager VOOR 25 mm (43851-11A)		ITEM (aantal gebruikt en beschrijving)								
Montage	Wielgrootte	A	C	G	H	J	L	M	N	
FLSTC-, FLSTN-, en FLS-modellen van 2007 en later (zonder ABS)	16 x 3,0 inch	2	1	0	1	1	*	*	*	
FXDF-modellen van 2008 en later	16 x 3,0 inch	2	1	0	0	0	*	*	*	
FLSTF- en FLSTFB-modellen van 2007 en later (zonder ABS)	17 x 3,5 inch	2	1	0	0	0	*	*	*	
FLSTF- en FLSTFB-modellen van 2008 en later (zonder ABS)	18 x 3,5 inch	2	1	0	0	0	*	*	*	
FXDF-modellen van 2008 en later; en FLD-modellen van 2012 en later	18 x 3,5 inch	2	1	0	0	0	*	*	*	
FXS-, FXST/B/C-modellen van 2007 en later (zonder ABS), FXDWG-modellen van 2008 en later***	21 x 2,15 inch	2	1	0	0	1	*	*	*	
FXSTD-modellen van 2007***	21 x 2,15 inch	2	1	1	0	1	*	*	*	

Tabel 6. Montageset wiellager VOOR 25 mm (43851-11A)

Montageset wiellager VOOR 25 mm (43851-11A)		ITEM (aantal gebruikt en beschrijving)							
Montage	Wielgrootte	A	C	G	H	J	L	M	N
De montagesets zijn ontworpen voor gebruik in combinatie met verschillende wielstijlen en montagedoeleinden. Neem contact op met een Harley-Davidson-dealer om te controleren of het wiel en de montagesets beide ontworpen en goedgekeurd zijn voor het model motorfiets waarop ze gemonteerd zullen gaan worden. OPMERKINGEN: * Zie <i>OPMERKING</i> boven de stap waarin de montage van het ventiel wordt beschreven bij MONTAGE om te bepalen welk ventiel u uit uw specifieke set moet gebruiken. Gooi de andere ventielen weg. ** Lagervulring gemonteerd onder het hoofdlager. *** De linkerkant van het wiel is de kant met het hoofdlager voor deze bevestiging.		A	Lager, standaard (2)		9276				
		C	Ashuls		41349-07				
		G	Afstandsstuk, as		41504-07				
		H	Afstandsstuk, as		41695-07				
		J	Lagervulring**		43315-07				
		L	Ventiel, kort		43157-83A				
		M	Ventiel, lang		43206-01				
		N	Ventiel, snap-in		40999-87				

Tabel 7. Montageset wiellager VOOR ABS 25 mm (43093-11A)

Montageset wiellager VOOR ABS 25 mm (43093-11A)		ITEM (aantal gebruikt en beschrijving)									
Montage	Wielgrootte	A	B	C	D	G	J	K	L	M	N
FLSTC- en FLSTN-modellen van 2011 en later, en FLS-modellen met ABS	16 x 3,0 inch	1	1	1	0	1	0	1	*	*	*
FXDF-modellen van 2012 en later met ABS	16 x 3,0 inch	1	1	1	0	0	0	0	*	*	*
FLSTF- en FLSTFB-modellen van 2011 en later met ABS	17 x 3,5 inch	1	1	1	0	0	0	0	*	*	*
FLSTF- en FLSTFB-modellen van 2011 en later met ABS	18 x 3,5 inch	1	1	1	0	0	0	0	*	*	*
FXDF- en FLD-modellen van 2012 en later met ABS	18 x 3,5 inch	1	1	1	0	0	0	0	*	*	*
FXCWC-modellen van 2011 en later met ABS	19 x 2,15 inch	1	1	0	1	0	0	0	*	*	*
FXCWC-modellen van 2011 en later met ABS	19 x 2,5 inch	1	1	0	1	0	1	0	*	*	*
FXS-, FXST-modellen van 2011 en later en FXDWG-modellen met ABS van 2012 en later	21 x 2,15 inch	1	1	1	0	0	0	1	*	*	*
De montagesets zijn ontworpen voor gebruik in combinatie met verschillende wielstijlen en montagedoeleinden. Neem contact op met een Harley-Davidson-dealer om te controleren of het wiel en de montagesets beide ontworpen en goedgekeurd zijn voor het model motorfiets waarop ze gemonteerd zullen gaan worden. OPMERKINGEN: * Zie <i>OPMERKING</i> boven de stap waarin de montage van het ventiel wordt beschreven bij MONTAGE om te bepalen welk ventiel u uit uw specifieke set moet gebruiken. Gooi de andere ventielen weg. ** De rode zijde van het lager moet naar het wiel toe gemonteerd worden. Het ABS-lager is het hoofdlager. *** Lagervulring gemonteerd onder het hoofdlager.		A	Lager, standaard		9276						
		B	Lager, ABS**		9252						
		C	Ashuls		41349-07						
		D	Ashuls		41548-08						
		G	Afstandsring		41695-07						
		J	Lagervulring***		41448-08						
		K	Lagervulring***		43315-07						
		L	Ventiel, kort		43157-83A						
	M	Ventiel, lang		43206-01							
	N	Ventiel, snap-in		40999-87							