



# INSTRUCCIONES

J04265

2006-08-30



## DESLIZADORES CROMADOS DE LA HORQUILLA

### GENERALIDADES

#### Kit número

48661-07

#### Modelos

Para obtener información de la adaptación a los diferentes modelos, consulte el catálogo de venta al detalle de P&A (piezas y accesorios) o la sección de Piezas y accesorios de [www.harley-davidson.com](http://www.harley-davidson.com) (inglés solamente).

#### Piezas adicionales requeridas

ACEITE TIPO E PARA HORQUILLA Harley-Davidson (HD-99884-80, 16 oz./0,47 L) será necesario.

#### ⚠ ADVERTENCIA

**La seguridad del motociclista y del pasajero dependen de la instalación correcta de este kit. Use los procedimientos correspondientes en el Manual de servicio. Si el procedimiento no está dentro de sus capacidades o no tiene las herramientas correctas, pida a un concesionario Harley-Davidson que realice la instalación. La instalación incorrecta de este kit podría causar la muerte o lesiones graves. (00333b)**

#### NOTA

*Esta hoja de instrucciones hace referencia a la información del Manual de servicio. Para esta instalación se requiere un Manual de servicio para su modelo de motocicleta, el cual puede obtenerse en un concesionario Harley-Davidson.*

#### Herramientas necesarias

- Llave de impacto neumática
- Llave dinamométrica
- Herramienta para compresión del resorte de la horquilla
- Herramienta de extensión del tubo amortiguador
- Sujetador para tubos de horquilla HD-41177
- Indicador de nivel de aceite de la horquilla delantera HD-59000-A
- Herramienta de sellos y bujes de horquilla HD-34634

#### Contenido del kit

Vea la Figura 3 y la Tabla 1.

### INSTALACIÓN

Los deslizadores cromados de la horquilla incluidos en este kit se instalan de la misma manera que las piezas de equipo original. Consulte los procedimientos correctos de instalación en el Manual de servicio.

Preste especial atención a todas las advertencias, atenciones y especificaciones de par de torsión al instalar estos deslizadores de la horquilla.

#### NOTA

*Antes de la instalación de este kit, verifique los diámetros interiores de los deslizadores cromados nuevos para asegurarse de que estén libres de suciedad y desechos o podrían dañarse los deslizadores nuevos.*

1. Soporte la motocicleta para que el extremo delantero quede levantado del suelo y la horquilla extendida por completo.
2. Desmonte el guardabarros delantero, la mordaza del freno delantero y la rueda delantera de acuerdo con las instrucciones encontradas en la sección CHASIS del Manual de servicio. Drene y quite las horquillas delanteras de acuerdo con las instrucciones en la sección CHASIS del Manual de servicio.

#### NOTA

*En algunos modelos también será necesario quitar otras piezas para tener acceso a las horquillas delanteras. Consulte el Manual de servicio.*

#### ⚠ ADVERTENCIA

**Use gafas protectoras cuando dé servicio al conjunto de la horquilla. No extraiga las tapas del tubo deslizante sin aliviar la precarga del resorte, ya que las tapas y los resortes pueden salir expulsados, lo que podría ser la causa de muerte o lesiones graves. (00297a)**

3. Desarme los tubos de la horquilla delantera, de acuerdo con las instrucciones en el Manual de servicio y reemplace los deslizadores de la horquilla originales con los deslizadores cromados (vea la Figura 3, artículos 1 y 2) del kit.
4. Arme los tubos de la horquilla delantera, reemplazando los sellos, los bujes u otras piezas adicionales desgastadas según como sea necesario. En el kit se incluyen dos **nuevos** sellos de aceite para el deslizador (7).

#### NOTA

*No use una llave de impacto para apretar los tornillos de drenaje. El uso de una llave de impacto puede dañar los tornillos.*

5. Apriete los tornillos de drenaje a 5,8–8,8 N·m (52–78 in-lbs).
6. Llene con ACEITE TIPO E PARA HORQUILLA (pieza Harley-Davidson N° 99884-80), de acuerdo con las instrucciones que se encuentran en el Manual de Servicio.

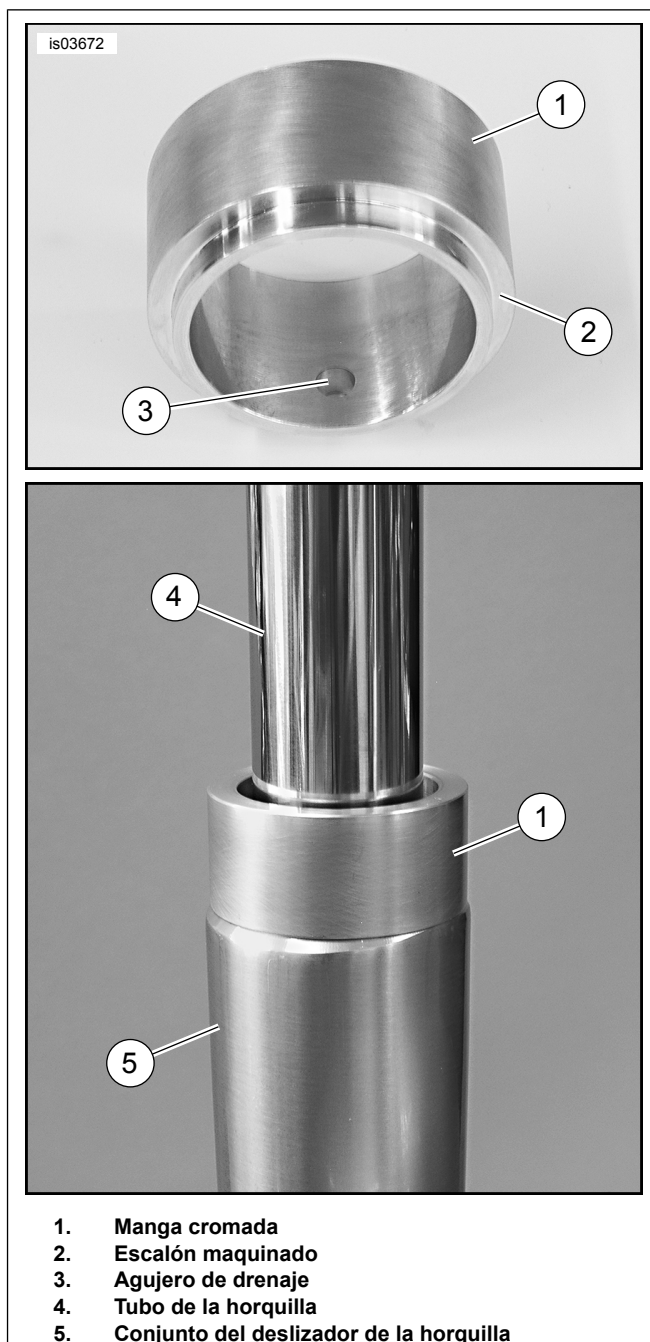


7. Vea la Figura 1. Obtenga una manga cromada (1) del kit. Con el escalón maquinado (2) apuntando hacia abajo, deslice la manga hacia abajo en el tubo de la horquilla (4) hasta que haga contacto con el conjunto del deslizador de la horquilla (5).
8. Coloque la manga para que el agujero de drenaje (3) esté orientado hacia la parte trasera del vehículo cuando esté instalada la horquilla. Usando el INSTALADOR DE BUJES Y SELLOS DE HORQUILLA (HD-34634), inserte la manga dentro del extremo superior del deslizador de la horquilla hasta que la manga llegue al fondo contra el labio superior del deslizador.
9. Instale la horquilla delantera y todas las piezas que fueron extraídas para tener acceso a las horquillas delanteras. Instale el guardabarros delantero, la rueda y la mordaza, de acuerdo con las instrucciones encontradas en la sección Chasis del Manual de servicio.

**NOTA**

Los reflectores delanteros ubicados en ambos lados de los deslizadores de la horquilla originales deben quitarse, limpiarse e instalarse en los nuevos deslizadores cromados de la horquilla.

La temperatura ambiente debe ser **como mínimo** de 16 °C (60 °F) para que los reflectores se adhieran en forma correcta a los deslizadores.



**Figura 1. Instalación de la manga**

**▲ ADVERTENCIA**

La Norma federal de seguridad del Departamento de transporte (FMVSS) 108 requiere que las motocicletas estén equipadas con reflectores traseros y laterales. Asegúrese de que los reflectores traseros y laterales estén montados correctamente. La visibilidad limitada de otros conductores por parte del motociclista puede ser la causa de muerte o lesiones graves. (00336b)

10. Usando un pedazo de hilo dental (o material similar) con un movimiento de vaivén, afloje el reflector ( Figura 3, A) del deslizador de la horquilla en ambos extremos. Gire el reflector de lado a lado hasta que pueda extraerse del deslizador de la horquilla. Guarde el reflector para instalarlo en el deslizador **nuevo**. Repita el procedimiento en el deslizador de la horquilla del lado opuesto.

11. Quite el exceso de adhesivo de ambos reflectores.

**NOTA**

*El borde inferior del reflector debe estar a 50 mm (2 pulg.) arriba del centro del árbol del eje.*



**Figura 2. Ubicación de los reflectores**

12. Pele el forro de un lado de la cinta adhesiva de espuma de dos lados. Coloque la cinta adhesiva en la parte trasera del reflector y presione firmemente en su lugar. Pele el respaldo restante de la cinta adhesiva. Coloque el reflector en su posición en el deslizador de la horquilla como se muestra en la Figura 2, y presione firmemente en su lugar. Repita el procedimiento en el deslizador de la horquilla del lado opuesto.

**NOTA**

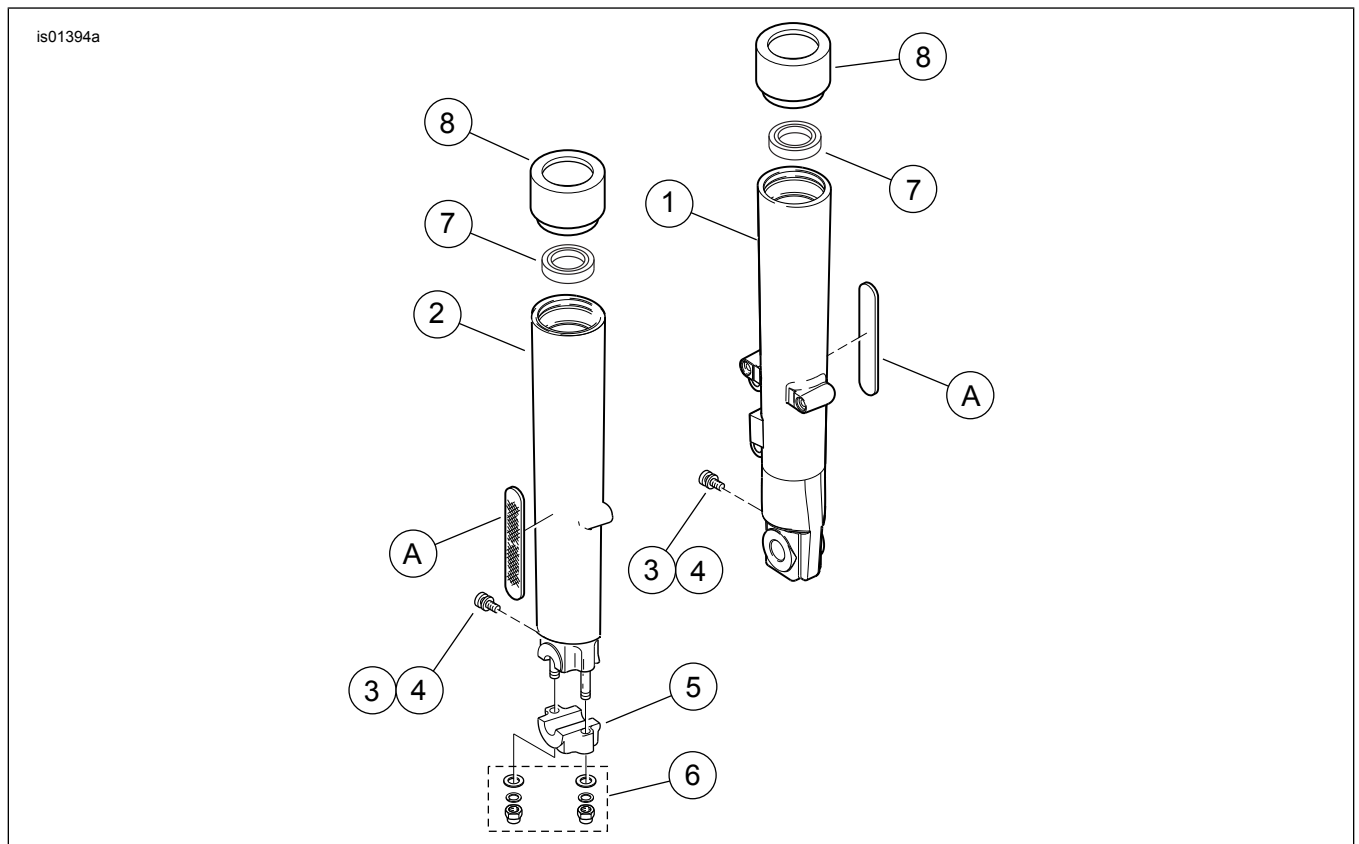
*COMO MÍNIMO permita 24 horas después de colocar los reflectores antes de exponer el área a lavado vigoroso, rocío fuerte de agua o clima extremo.*

**▲ ADVERTENCIA**

**Siempre que se instale una rueda y antes de mover la motocicleta, bombee los frenos para acumular presión en el sistema de frenos. La presión insuficiente puede afectar el funcionamiento de los frenos, lo que podría ser la causa de muerte o lesiones graves. (00284a)**

13. Bombee los frenos antes de conducir la motocicleta para probarla. Pruebe el vehículo para asegurarse de que sea correcto el recorrido y rebote de la horquilla.

**PIEZAS DE SERVICIO**



**Figura 3. Piezas de servicio: deslizadores cromados de la horquilla**

**Tabla 1. Tabla de piezas de servicio**

<b>Artículo</b>	<b>Descripción (cantidad)</b>	<b>Número de pieza</b>
1	Deslizador de la horquilla, lado izquierdo (41 mm, cromado)	48731-07
2	Deslizador de la horquilla, lado derecho (41 mm, cromado)	48730-07
3	Tornillo, drenaje (2)	45369-99
4	Arandela, tornillo de drenaje (2)	45692-99
5	Tapa del eje, lado derecho (cromado)	46499-00
6	Kit de tuerca de retén del eje (cromo)	45813-03
7	Sello de aceite, deslizador (2)	45875-84A
8	Cubierta de horquilla (manga cromada) (2)	48754-07
9	Cinta adhesiva de espuma, dos lados (2) (no se muestra)	53791-06
<b>Artículos mencionados en el texto, pero no incluidos en el kit:</b>		
A	Reflector, horquilla delantera (2)	60253-07