



INSTRUCTIONS

J04058

2012-10-18



ROUES À DISQUE AVANT

GÉNÉRALITÉS

▲ AVERTISSEMENT

N'installer que des roues et des kits d'installation approuvés pour votre modèle de moto. Contacter un concessionnaire Harley-Davidson pour vérifier l'adaptabilité. Le mauvais appariement des roues et des kits d'installation, ou l'installation de roues qui ne sont pas approuvées pour votre modèle de moto peut provoquer la perte de contrôle, ce qui pourrait causer la mort ou des blessures graves. (00610c)

Numéros de kit

41274-08, 41022-07, 41031-07, 41322-07, 41271-07

Modèles

Pour des informations sur la configuration des modèles, voir le catalogue P&A de vente au détail ou la section Pièces et accessoires de www.harley-davidson.com (en anglais seulement).

REMARQUE

Les enjoliveurs en accessoire ne sont pas compatibles avec cette roue.

Contenu du kit

Voir la section des pièces détachées pour connaître le contenu du kit.

Pièces supplémentaires requises

Ces kits incluent la roue personnalisée et l'enjoliveur uniquement, à l'exception du kit 41274-08, qui comprend seulement une roue. Consulter la section des Pièces détachées pour la description complète et les numéros de pièce de ces articles.

L'installation correcte de ce kit nécessite l'achat séparé des pièces suivantes, disponibles auprès d'un concessionnaire Harley-Davidson :

- Kit d'installation de roue (Voir Tableau 2 à Tableau 7 pour déterminer le kit d'installation requis.)
- 10 vis disque de frein/enjoliveur (3655A) ou 2 kits de vis en chrome (46646-05)
- Outil de pose et de dépose de roulement de roue (94134-09)

Les accessoires Genuine Motor de Harley-Davidson ci-dessous sont recommandés pour un entretien et un nettoyage corrects :

- Nettoyant de chrome Harley® Bright™ (94683-99)
- Pâte de polissage et d'étanchéité Harley® Glaze™ (99701-84)
- Brosse de roue et de rayon Harley® (43078-99)

- Nettoyant de roue et de pneu Harley-Davidson® (94658-98)
- Protecteur pour aluminium nu Harley® Preserve™ (99845-07)

▲ AVERTISSEMENT

La sécurité du conducteur et du passager dépend de la pose correcte de ce kit. Suivre les procédures du manuel d'entretien approprié. Si l'opérateur ne possède pas les compétences requises ou les outils appropriés pour effectuer la procédure, la pose doit être confiée à un concessionnaire Harley-Davidson. Une pose incorrecte de ce kit risque de causer la mort ou des blessures graves. (00333b)

REMARQUE

Cette fiche d'instructions renvoie aux informations du manuel d'entretien. Il est nécessaire d'utiliser le manuel d'entretien correspondant au modèle de moto pour l'installation. Ce manuel est disponible auprès des concessionnaires Harley-Davidson.

INSTALLATION

1. Déposer l'ensemble de roue avant existant. Conserver l'axe, l'écrou d'axe, le disque de frein et les entretoises de roue pour l'installation du kit. Voir ROUE AVANT dans le manuel d'entretien. **Pour les modèles FLSTC et FLSTN :** Jeter l'enjoliveur du type lune.

REMARQUE

- Pour les kits 41022-07, 41031-07, 41322-07 et 41271-07, installer la tige de valve courte (43157-83A) comprise dans le kit d'installation.
- Pour le kit 41274-08, installer la tige de valve longue (43206-01) comprise dans le kit d'installation.

2. Voir Figure 1. Installer l'assemblage de tige de valve (L, M ou N) sur la roue. Voir PNEUS dans le manuel d'entretien.

REMARQUE

Installer d'abord le roulement primaire à l'aide du manuel d'entretien approprié et de l'OUTIL DE POSE/DÉPOSE DE ROULEMENT DE ROUE. Le côté opposé à la tige de valve est le côté du roulement primaire.

La roue avant doit être installée avec la tige de valve sur le côté droit de la moto.

AVIS

Ne pas réutiliser les vis de disque/de rotor de frein. La réutilisation de ces vis peut entraîner une perte de couple et endommager les composants du frein. (00319c)

3. Assembler les éléments du kit d'installation de roue, le disque de frein sur la roue en utilisant le tableau des pièces détachées approprié. Voir ROUE AVANT dans le manuel d'entretien.

4. **Modèles FLSTC et FLSTN** : Installer le kit de roue et l'entretoise droite fournis avec le kit d'installation. **Tous les autres modèles** : Installer les entretoises de roue précédemment retirées.
5. Installer la roue avant (1), l'axe de série et l'écrou d'axe de série. Voir ROUE AVANT dans le manuel d'entretien.

1. Nettoyer les surfaces de roue très sales avec le nettoyant de roue et de pneu Harley-Davidson, appliqué avec la brosse de roue et de rayon Harley.
2. Bien nettoyer le chrome avec un nettoyant de chrome de bonne qualité tel que le nettoyant de chrome Harley Bright.
3. Après le nettoyage et le polissage, sceller la finition avec un produit d'étanchéité de bonne qualité tel que la pâte de polissage et d'étanchéité Harley Glaze.

ENTRETIEN ET NETTOYAGE

Les pièces chromées doivent être entretenues périodiquement pour qu'elles conservent leur éclat et lustre d'origine.

PIÈCES DÉTACHÉES

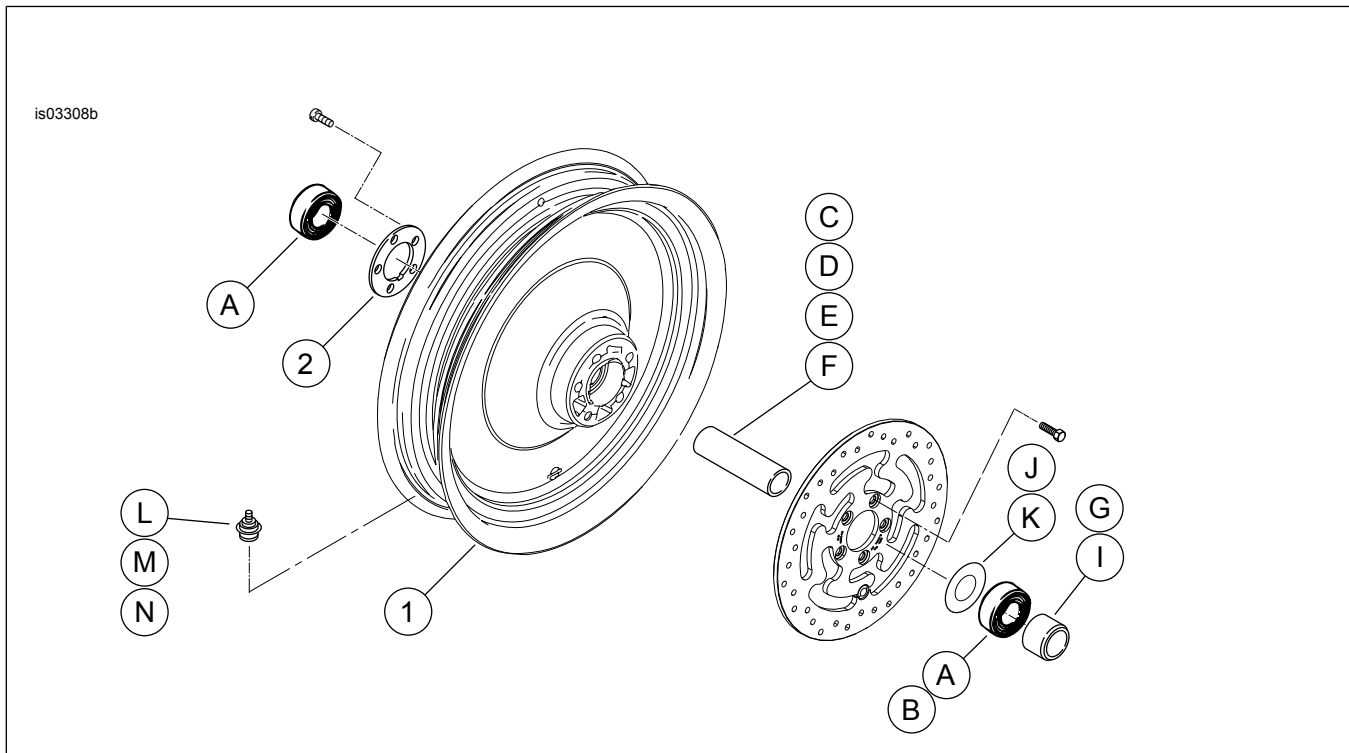


Figure 1. Pièces détachées : Roues à disque avant

Tableau 1. Pièces détachées et contenu d'un kit de roue

Kit	Élément	Description (quantité)	Numéro de pièce
41274-08	1	Roue	Non vendu séparément
41322-07, 41022-07,	1	Roue	Non vendu séparément
41031-07, 41271-07	2	Enjoliveur	41025-00

Tableau 2. Kit d'installation de roulement de 3/4 pouce sur roue AVANT (43833-07A)

Configuration	Taille de la roue	ÉLÉMENT (quantité utilisée et description)								
		A	C	D	E	G	H	I	L	M
FLST et FLSTF de 2000 à 2006 (sauf FLSTFSE2 de 2006)	16 x 3,0 pouces	2	0	1	0	0	0	0	*	*
FLSTC et FLSTN de 2000 à 2006	16 x 3,0 pouces	2	0	1	0	0	0	1	*	*
FLSTFSEi de 2006	17 x 3,5 pouces	2	0	1	0	0	0	1	*	*
FLSTSB de 2008 et plus récents	18 x 3,5 pouces	2	0	***	0	***	0	0	*	*
XL de 2000 à 2007 et Dyna de 2000 à 2003 (sauf FXDWG)	19 x 2,5 pouces	2	0	0	1	0	0	0	*	*
XL de 2000 à 2007 et Dyna de 2000 à 2003 (sauf FXDWG)	21 x 2,15 pouces	2	0	0	1	0	0	0	*	*
FXST/B/C de 2000 à 2006 et FXDWG de 2000 à 2005**	21 x 2,15 pouces	2	1	0	0	0	0	0	*	*
FXSTS de 2000 à 2006**	21 x 2,15 pouces	2	1	0	0	0	1	0	*	*

Tableau 2. Kit d'installation de roulement de 3/4 pouce sur roue AVANT (43833-07A)

Kit d'installation de roulement de 3/4 pouce sur roue AVANT (43833-07A)		ÉLÉMENT (quantité utilisée et description)								
Configuration	Taille de la roue	A	C	D	E	G	H	I	L	M
FXSTD de 2000 à 2006 (sauf FXSTDSE)**	21 x 2,15 pouces	2	1	0	0	1	0	0	*	*
Les kits d'installation sont conçus pour fonctionner avec plusieurs différents styles de roues et configurations. Contacter un concessionnaire Harley-Davidson pour vérifier que la roue et les kits d'installation sont tous les deux conçus et approuvés pour la moto sur laquelle ils vont être installés. REMARQUES : * Voir <i>REMARQUE</i> au-dessus de l'étape d'installation de la valve dans INSTALLATION pour établir quelle tige de valve utiliser pour votre kit particulier. Se débarrasser des autres tiges de valve. ** Le côté droit de la roue est le côté du roulement primaire pour cette configuration. *** Voir la section INSTALLATION pour le kit de visserie séparé devant être utilisé avec les modèles FLSTSB.		A	Roulement, normal (2)					9267		
		C	Manchon d'axe					43536-00		
		D	Manchon d'axe					43608-00		
		E	Manchon d'axe					43613-00		
		G	Entretoise d'axe					40910-00A		
		H	Entretoise d'axe					43313-98		
		I	Entretoise de roue					43617-00A		
		L	Tige de valve, courte					43157-83A		
M	Tige de valve, longue					43206-01				

Tableau 3. Kit d'installation de roulement de 1 pouce sur roue AVANT (43848-08A)

Kit d'installation de roulement de 1 pouce sur roue AVANT (43848-08A)		ÉLÉMENT (quantité utilisée et description)							
Configuration	Taille de la roue	A	C	D	E	F	L	M	
Touring de 2000 à 2007	16 x 3,0 pouces	2	1	0	0	0	*	*	
Touring de 2004 à 2007	18 x 3,5 pouces	2	1	0	0	0	*	*	
Dyna de 2004 à 2005 (sauf FXDWG)	19 x 2,5 pouces	2	0	0	0	1	*	*	
Dyna de 2006 à 2007 (sauf FXDWG)	19 x 2,5 pouces	2	0	0	1	0	*	*	
VRSC de 2002 à 2007	19 x 3,0 pouces	2	0	0	1	0	*	*	
FXDWG de 2006 à 2007**	21 x 2,15 pouces	2	0	1	0	0	*	*	
Dyna de 2004 à 2005 (sauf FXDWG)	21 x 2,15 pouces	2	0	0	0	1	*	*	
Les kits d'installation sont conçus pour fonctionner avec plusieurs différents styles de roues et configurations. Contacter un concessionnaire Harley-Davidson pour vérifier que la roue et les kits d'installation sont tous les deux conçus et approuvés pour la moto sur laquelle ils vont être installés. REMARQUES : * Voir <i>REMARQUE</i> au-dessus de l'étape d'installation de la valve dans INSTALLATION pour établir quelle tige de valve utiliser pour votre kit particulier. Se débarrasser des autres tiges de valve. ** Le côté droit de la roue est le côté du roulement primaire pour cette configuration.		A	Roulement, normal (2)					9247	
		C	Manchon d'axe					43517-00	
		D	Manchon d'axe					43633-06	
		E	Manchon d'axe					43641-01	
		F	Manchon d'axe					43755-04	
		L	Tige de valve, courte					43157-83A	
M	Tige de valve, longue					43206-01			

Tableau 4. Kit d'installation de roulement de 25 mm sur roue AVANT (41455-08C)

Kit d'installation de roulement de 25 mm sur roue AVANT (41455-08C)		ÉLÉMENT (quantité utilisée et description)								
Configuration	Taille de la roue	A	C	D	J	K	L	M	N	
Touring de 2008, FLHRC de 2009 et plus récents (sans ABS) et Trike (sans ABS)	16 x 3,0 pouces	2	0	1	0	1	*	*	*	
Touring de 2009 et plus récents (sans ABS)	17 x 3,0 pouces	2	0	1	0	0	*	*	*	
Touring de 2008 et plus récents (sans ABS)	18 x 3,5 pouces	2	0	1	0	**	*	*	*	
Dyna de 2008 et plus récents (sauf FLD, FXDWG et FXDF)	19 x 2,5 pouces	2	1	0	**	0	*	*	0	
VRSCAW, VRSCD, VRSCF et VRSCDX de 2008 et plus récents (sans ABS)	19 x 3,0 pouces	2	1	0	**	0	*	*	0	
Touring de 2009 et plus récents (sans ABS)	19 x 3,5 pouces	2	0	1	0	0	*	*	*	
Les kits d'installation sont conçus pour fonctionner avec plusieurs différents styles de roues et configurations. Contacter un concessionnaire Harley-Davidson pour vérifier que la roue et les kits d'installation sont tous les deux conçus et approuvés pour la moto sur laquelle ils vont être installés. REMARQUES : * Voir <i>REMARQUE</i> au-dessus de l'étape d'installation de la valve dans INSTALLATION pour établir quelle tige de valve utiliser pour votre kit particulier. Se débarrasser des autres tiges de valve. ** Voir <i>REMARQUES</i> pour votre kit de roue au-dessus de l'étape d'assemblage de la roue dans INSTALLATION pour déterminer si la rondelle de roulement est utilisée pour votre kit de roue particulier et configuration. *** La rondelle de roulement est installée en dessous du roulement primaire.		A	Roulement, normal (2)					9276		
		C	Manchon d'axe					41748-08		
		D	Manchon d'axe					41900-08		
		J	Rondelle de roulement***					41450-08		
		K	Rondelle de roulement***					43903-08		
		L	Tige de valve, courte					43157-83A		
		M	Tige de valve, longue					43206-01		
N	Tige de valve, tirée					40999-87				

Tableau 5. Kit d'installation de roulement de 25 mm sur roue AVANT (43851-11A)

Kit d'installation de roulement de 25 mm sur roue AVANT (43851-11A)		ÉLÉMENT (quantité utilisée et description)							
Configuration	Taille de la roue	A	C	G	H	J	L	M	N
FLSTC, FLSTN et FLS de 2007 et plus récents (sans ABS)	16 x 3,0 pouces	2	1	0	1	1	*	*	*
FXDF de 2008 et plus récents	16 x 3,0 pouces	2	1	0	0	0	*	*	*
FLSTF et FLSTFB de 2007 et plus récents (sans ABS)	17 x 3,5 pouces	2	1	0	0	0	*	*	*
FLSTF et FLSTFB de 2008 et plus récents (sans ABS)	18 x 3,5 pouces	2	1	0	0	0	*	*	*
FXDF de 2008 et plus récents et FLD de 2012 et plus récents	18 x 3,5 pouces	2	1	0	0	0	*	*	*
FXS, FXST/B/C de 2007 et plus récents (sans ABS) et FXDWG de 2008 et plus récents***	21 x 2,15 pouces	2	1	0	0	1	*	*	*
FXSTD de 2007***	21 x 2,15 pouces	2	1	1	0	1	*	*	*
Les kits d'installation sont conçus pour fonctionner avec plusieurs différents styles de roues et configurations. Contacter un concessionnaire Harley-Davidson pour vérifier que la roue et les kits d'installation sont tous les deux conçus et approuvés pour la moto sur laquelle ils vont être installés. REMARQUES : * Voir <i>REMARQUE</i> au-dessus de l'étape d'installation de la valve dans INSTALLATION pour établir quelle tige de valve utiliser pour votre kit particulier. Se débarrasser des autres tiges de valve. ** La rondelle de roulement est installée en dessous du roulement primaire. *** Le côté gauche de la roue est le côté du roulement primaire pour cette configuration.	A	Roulement, normal (2)					9276		
	C	Manchon d'axe					41349-07		
	G	Entretoise d'axe					41504-07		
	H	Entretoise d'axe					41695-07		
	J	Rondelle de roulement**					43315-07		
	L	Tige de valve, courte					43157-83A		
	M	Tige de valve, longue					43206-01		
N	Tige de valve, tirée					40999-87			

Tableau 6. Kit d'installation de roulement de 25 mm sur roue ABS AVANT (41454-08B)

Kit d'installation de roulement de 25 mm sur roue ABS AVANT (41454-08B)		ÉLÉMENT (quantité utilisée et description)								
Configuration	Taille de la roue	A	B	C	D	J	K	L	M	N
Touring de 2008 et FLHRC de 2009 et plus récents avec ABS	16 x 3,0 pouces	1	1	0	1	0	1	*	*	0
Touring de 2009 et plus récents avec ABS	17 x 3,0 pouces	1	1	0	1	0	0	*	*	*
Touring de 2008 et plus récents avec ABS	18 x 3,5 pouces	1	1	0	1	**	**	*	*	*
Dyna de 2012 et plus récents avec ABS (sauf FLD, FXDWG et FXDF)	19 x 2,5 pouces	1	1	1	0	**	**	*	*	0
VRSCAW, VRSCD, VRSCF et VRSCDX de 2008 et plus récents avec ABS	19 x 3,0 pouces	1	1	1	0	**	**	*	*	0
Touring de 2009 et plus récents avec ABS	19 x 3,5 pouces	1	1	0	1	0	0	*	*	*
Les kits d'installation sont conçus pour fonctionner avec plusieurs différents styles de roues et configurations. Contacter un concessionnaire Harley-Davidson pour vérifier que la roue et les kits d'installation sont tous les deux conçus et approuvés pour la moto sur laquelle ils vont être installés. REMARQUES : * Voir <i>REMARQUE</i> au-dessus de l'étape d'installation de la valve dans INSTALLATION pour établir quelle tige de valve utiliser pour votre kit particulier. Se débarrasser des autres tiges de valve. ** Voir <i>REMARQUES</i> pour votre kit de roue au-dessus de l'étape d'assemblage de la roue dans INSTALLATION pour déterminer si la rondelle de roulement est utilisée pour votre kit de roue particulier et configuration. *** Le côté rouge du roulement doit être installé vers la roue. Le roulement ABS est le roulement primaire. **** La rondelle de roulement est installée en dessous du roulement primaire.	A	Roulement, normal					9276			
	B	Roulement, ABS***					9252			
	C	Manchon d'axe					41748-08			
	D	Manchon d'axe					41900-08			
	J	Rondelle de roulement****					41450-08			
	K	Rondelle de roulement****					43903-08			
	L	Tige de valve, courte					43157-83A			
M	Tige de valve, longue					43206-01				
N	Tige de valve, tirée					40999-87				

Tableau 7. Kit d'installation de roulement de 25 mm sur roue AVANT ABS (43093-11A)

Kit d'installation de roulement de 25 mm sur roue AVANT ABS (43093-11A)		ÉLÉMENT (quantité utilisée et description)										
		A	B	C	D	G	J	K	L	M	N	
Configuration	Taille de la roue											
FLSTC, FLSTN et FLS de 2011 et plus récents avec ABS	16 x 3,0 pouces	1	1	1	0	1	0	1	*	*	*	
FXDF de 2012 et plus récents avec ABS	16 x 3,0 pouces	1	1	1	0	0	0	0	*	*	*	
FLSTF et FLSTFB de 2011 et plus récents avec ABS	17 x 3,5 pouces	1	1	1	0	0	0	0	*	*	*	
FLSTF et FLSTFB de 2011 et plus récents avec ABS	18 x 3,5 pouces	1	1	1	0	0	0	0	*	*	*	
FXDF et FLD de 2012 et plus récents avec ABS	18 x 3,5 pouces	1	1	1	0	0	0	0	*	*	*	
FXCWC de 2011 et plus récents avec ABS	19 x 2,15 pouces	1	1	0	1	0	0	0	*	*	*	
FXCWC de 2011 et plus récents avec ABS	19 x 2,5 pouces	1	1	0	1	0	1	0	*	*	*	
FXS, FXST de 2011 et plus récents et FXDWG de 2012 et plus récents avec ABS	21 x 2,15 pouces	1	1	1	0	0	0	1	*	*	*	
Les kits d'installation sont conçus pour fonctionner avec plusieurs différents styles de roues et configurations. Contacter un concessionnaire Harley-Davidson pour vérifier que la roue et les kits d'installation sont tous les deux conçus et approuvés pour la moto sur laquelle ils vont être installés. REMARQUES : * Voir <i>REMARQUE</i> au-dessus de l'étape d'installation de la valve dans <i>INSTALLATION</i> pour établir quelle tige de valve utiliser pour votre kit particulier. Se débarrasser des autres tiges de valve. ** Le côté rouge du roulement doit être installé vers la roue. Le roulement ABS est le roulement primaire. *** La rondelle de roulement est installée en dessous du roulement primaire.	A	Roulement, normal							9276			
	B	Roulement, ABS**							9252			
	C	Manchon d'axe							41349-07			
	D	Manchon d'axe							41548-08			
	G	Entretoise							41695-07			
	J	Rondelle de roulement***							41448-08			
	K	Rondelle de roulement***							43315-07			
	L	Tige de valve, courte							43157-83A			
M	Tige de valve, longue							43206-01				
N	Tige de valve, tirée							40999-87				