



ISTRUZIONI

J04058

2012-10-18



RUOTE ANTERIORI A DISCO

GENERALITÀ

⚠ AVVERTENZA

Installare solo le ruote e i kit di installazione approvati per il proprio modello di motocicletta. Rivolgersi a un concessionario Harley-Davidson per verificare l'abbinamento. Un abbinamento errato delle ruote e dei kit di installazione o l'installazione di ruote non approvate per il proprio modello di motocicletta può far perdere il controllo del mezzo, con pericolo di riportare lesioni gravi o mortali. (00610c)

Numeri kit

41274-08, 41022-07, 41031-07, 41322-07 e 41271-07

Modelli

Per informazioni sugli abbinamenti dei modelli, vedere il catalogo di vendita al dettaglio delle parti e accessori o la sezione Parts and Accessories (Parti ed accessori) sul sito web www.harley-davidson.com (solo in inglese).

NOTA

I coprimozzo complementari non sono compatibili con questa ruota.

Contenuto del kit

Per il contenuto del kit, vedere la sezione delle parti di ricambio.

Parti supplementari necessarie

Questi kit comprendono solo la ruota personalizzata ed il coprimozzo, ad eccezione del kit 41274-08, che include solo una ruota. Per una descrizione completa e per i codici di queste parti, vedere la sezione delle parti di ricambio.

L'installazione corretta di questo kit richiede l'acquisto separato delle seguenti parti disponibili presso i concessionari Harley-Davidson:

- Kit di installazione ruote (vedere dalla Tabella 2 alla Tabella 7 per trovare il necessario kit di installazione)
- 10 viti per coprimozzo/disco del freno (3655A) o 2 kit di viti cromate (46646-05)
- Estrattore e inseritore dei cuscinetti delle ruote (94134-09)

Si raccomanda l'uso dei seguenti accessori Harley-Davidson Genuine Motor Accessories per una manutenzione e pulizia corretta:

- Detergente per cromatura brillante Harley® Bright™ (94683-99)
- Lucido e sigillante Harley® Glaze™ (99701-84)
- Spazzola per ruote e raggi Harley® (43078-99)

- Detergente per ruote e pneumatici Harley-Davidson® (94658-98)
- Protezione per parti in alluminio nudo Harley® Preserve™ (99845-07)

⚠ AVVERTENZA

La sicurezza del pilota e del passeggero dipende dalla corretta installazione di questo kit. Attenersi alle procedure appropriate illustrate nel manuale di manutenzione. Se non si è in grado di eseguire la procedura o non si dispone degli attrezzi adeguati, rivolgersi a un concessionario Harley-Davidson per l'installazione. Un'installazione non corretta di questo kit può causare lesioni gravi o mortali. (00333b)

NOTA

Questo foglio di istruzioni fa riferimento alle informazioni contenute nel manuale di manutenzione. Per questa installazione è necessario disporre di un manuale di manutenzione del proprio modello di motocicletta, disponibile presso un concessionario Harley-Davidson.

INSTALLAZIONE

1. Rimuovere il gruppo della ruota anteriore esistente. Mettere da parte l'asse, il dado dell'asse, il disco del freno e i distanziali della ruota per l'installazione del kit. Vedere RUOTA ANTERIORE nel manuale di manutenzione. **Per i modelli FLSTC e FLSTN:** Eliminare il coprimozzo a luna.

NOTA

- Per i kit 41022-07, 41031-07, 41322-07 e 41271-07 installare lo stelo corto della valvola (43157-83A) incluso nel kit di installazione.
- Per i kit 41274-08 installare lo stelo lungo della valvola (43206-01) incluso nel kit di installazione.

2. Vedere Figura 1. Montare sulla ruota il gruppo dello stelo della valvola (L, M o N). Vedere PNEUMATICI nel manuale di manutenzione.

NOTA

Installare prima il cuscinetto del lato dell'albero primario, utilizzando il manuale di manutenzione e l'ESTRATTORE/INSERITORE DEI CUSCINETTI DELLE RUOTE appropriati. Il lato opposto allo stelo della valvola è quello del cuscinetto principale.

La ruota anteriore deve essere installata in modo che lo stelo della valvola sia sul lato destro della motocicletta.

NOTA

Non riutilizzare le viti dei dischi/rotori dei freni. Il riutilizzo di queste viti può ridurre la coppia di serraggio e danneggiare i componenti dei freni. (00319c)



- Montare sulla ruota i componenti del kit d'installazione della ruota ed il/i disco/hi del freno, utilizzando la tabella delle parti di ricambio appropriata. Vedere RUOTA ANTERIORE nel manuale di manutenzione.
- Modelli FLSTC e FLSTN:** Installare il kit ruota ed il distanziale del lato destro della ruota forniti dal kit di installazione. **Tutti gli altri modelli:** Installare i distanziali della ruota precedentemente rimossi.
- Installare la ruota anteriore (1), l'asse di serie e il dado dell'asse di serie. Vedere RUOTA ANTERIORE nel manuale di manutenzione.

MANUTENZIONE E PULIZIA

Per preservare la lucentezza originale delle parti cromate, si consiglia una loro regolare manutenzione.

- Pulire le superfici della ruota molto sporche con detergente per ruote e pneumatici Harley-Davidson, applicandolo con la spazzola per ruote e raggi Harley.
- Pulire accuratamente le superfici cromate con un apposito detergente di buona qualità per parti cromate, come il detergente per cromatura brillante Harley Bright.
- Dopo la pulizia e la lucidatura, sigillare le finiture con un fissatore di buona qualità, come il lucido e sigillante Harley Glaze.

PARTI DI RICAMBIO

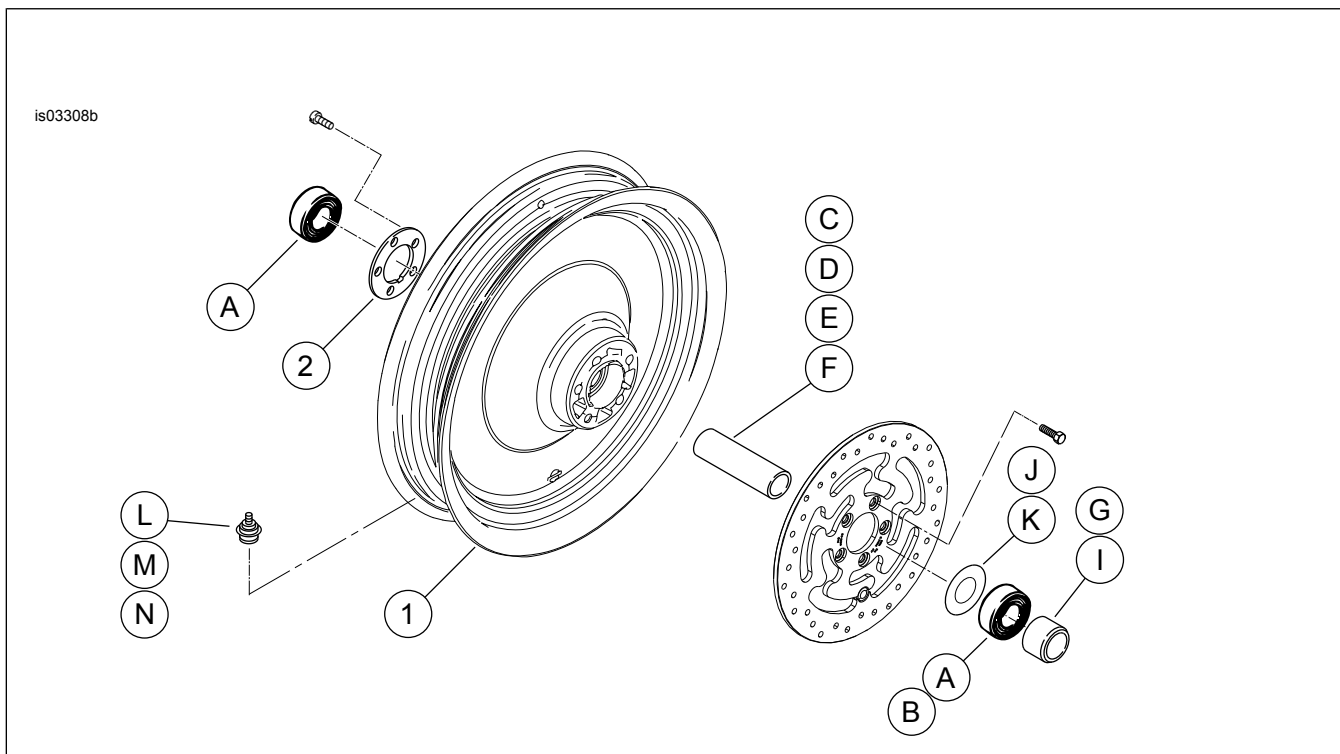


Figura 1. Parti di ricambio: Ruote anteriori a disco

Tabella 1. Parti di ricambio e contenuto dei kit delle ruote

| Kit | Elemento | Descrizione (quantità) | Numero codice |
|--|----------|------------------------|---------------------------------|
| 41274-08 | 1 | Ruota | Parte non venduta separatamente |
| 41322-07, 41022-07, 41031-07, 41271-07 | 1 | Ruota | Parte non venduta separatamente |
| | 2 | Coprimozzo | 41025-00 |

Tabella 2. Kit di installazione ruota ANTERIORE con cuscinetti da 3/4 di pollice (43833-07A)

| Abbinamento | Misura delle ruote | ELEMENTO (quantità usata e descrizione) | | | | | | | | | |
|---|--------------------|--|---|-----|---|-----|---|---|---|---|---|
| | | A | C | D | E | G | H | I | L | M | |
| FLST e FLSTF 2000-2006 (tranne FLSTFSE2 2006) | 16 x 3,0 pollici | 2 | 0 | 1 | 0 | 0 | 0 | 0 | 0 | * | * |
| FLSTC e FLSTN 2000-2006 | 16 x 3,0 pollici | 2 | 0 | 1 | 0 | 0 | 0 | 0 | 1 | * | * |
| FLSTFSEi 2006 | 17 x 3,5 pollici | 2 | 0 | 1 | 0 | 0 | 0 | 0 | 1 | * | * |
| FLSTSB 2008 ed anni successivi | 18 x 3,5 pollici | 2 | 0 | *** | 0 | *** | 0 | 0 | 0 | * | * |
| XL 2000-2007 e Dyna 2000-2003 (tranne FXDWG) | 19 x 2,5 pollici | 2 | 0 | 0 | 1 | 0 | 0 | 0 | 0 | * | * |
| XL 2000-2007 e Dyna 2000-2003 (tranne FXDWG) | 21 x 2,15 pollici | 2 | 0 | 0 | 1 | 0 | 0 | 0 | 0 | * | * |
| FXST/B/C 2000-2006; FXDWG 2000-2005** | 21 x 2,15 pollici | 2 | 1 | 0 | 0 | 0 | 0 | 0 | 0 | * | * |
| FXSTS 2000-2006** | 21 x 2,15 pollici | 2 | 1 | 0 | 0 | 0 | 0 | 1 | 0 | * | * |
| FXSTD 2000-2006 (tranne FXSTDSE)** | 21 x 2,15 pollici | 2 | 1 | 0 | 0 | 0 | 1 | 0 | 0 | * | * |

Tabella 2. Kit di installazione ruota ANTERIORE con cuscinetti da 3/4 di pollice (43833-07A)

| Kit di installazione ruota ANTERIORE con cuscinetti da 3/4 di pollice (43833-07A) | | ELEMENTO (quantità usata e descrizione) | | | | | | | | |
|--|--------------------|--|----------------------------|---|---|---|----------|-----------|---|---|
| Abbinamento | Misura delle ruote | A | C | D | E | G | H | I | L | M |
| I kit di installazione sono progettati per funzionare bene con diversi tipi e abbinamenti di ruote. Rivolgersi a un concessionario Harley-Davidson per verificare che sia le ruote sia i kit di installazione siano progettati e approvati per il modello di motocicletta su cui si desidera installarli. NOTE: * Vedere la <i>NOTA</i> che precede la descrizione dell'installazione delle valvole nella sezione <i>INSTALLAZIONE</i> per individuare lo stelo della valvola da usare per il kit di cui si dispone. Eliminare gli altri steli delle valvole. ** Il lato destro della ruota è il lato del cuscinetto dell'albero primario per questo abbinamento. *** Vedere la sezione <i>INSTALLAZIONE</i> per il kit separato della bulloneria da usare con i modelli FLSTSB. | | A | Cuscinetto, normale (2) | | | | | 9267 | | |
| | | C | Manicotto asse | | | | | 43536-00 | | |
| | | D | Manicotto asse | | | | | 43608-00 | | |
| | | E | Manicotto asse | | | | | 43613-00 | | |
| | | G | Distanziale, asse | | | | | 40910-00A | | |
| | | H | Distanziale, asse | | | | | 43313-98 | | |
| | | I | Distanziale, ruota | | | | | 43617-00A | | |
| | | L | Stelo della valvola, corto | | | | | 43157-83A | | |
| | M | Stelo della valvola, lungo | | | | | 43206-01 | | | |

Tabella 3. Kit di installazione ruota ANTERIORE con cuscinetti da 1 pollice (43848-08A)

| Kit di installazione ruota ANTERIORE con cuscinetti da 1 pollice (43848-08A) | | ELEMENTO (quantità usata e descrizione) | | | | | | | |
|--|--------------------|--|----------------------------|---|---|---|---|-----------|--|
| Abbinamento | Misura delle ruote | A | C | D | E | F | L | M | |
| Touring 2000-2007 | 16 x 3,0 pollici | 2 | 1 | 0 | 0 | 0 | * | * | |
| Touring 2004-2007 | 18 x 3,5 pollici | 2 | 1 | 0 | 0 | 0 | * | * | |
| Dyna 2004-2005 (tranne FXDWG) | 19 x 2,5 pollici | 2 | 0 | 0 | 0 | 1 | * | * | |
| Dyna 2006-2007 (tranne FXDWG) | 19 x 2,5 pollici | 2 | 0 | 0 | 1 | 0 | * | * | |
| VRSC 2002-2007 | 19 x 3,0 pollici | 2 | 0 | 0 | 1 | 0 | * | * | |
| FXDWG 2006-2007** | 21 x 2,15 pollici | 2 | 0 | 1 | 0 | 0 | * | * | |
| Dyna 2004-2005 (tranne FXDWG) | 21 x 2,15 pollici | 2 | 0 | 0 | 0 | 1 | * | * | |
| I kit di installazione sono progettati per funzionare bene con diversi tipi e abbinamenti di ruote. Rivolgersi a un concessionario Harley-Davidson per verificare che sia le ruote sia i kit di installazione siano progettati e approvati per il modello di motocicletta su cui si desidera installarli. NOTE: * Vedere la <i>NOTA</i> che precede la descrizione dell'installazione delle valvole nella sezione <i>INSTALLAZIONE</i> per individuare lo stelo della valvola da usare per il kit di cui si dispone. Eliminare gli altri steli delle valvole. ** Il lato destro della ruota è il lato del cuscinetto dell'albero primario per questo abbinamento. | | A | Cuscinetto, normale (2) | | | | | 9247 | |
| | | C | Manicotto asse | | | | | 43517-00 | |
| | | D | Manicotto asse | | | | | 43633-06 | |
| | | E | Manicotto asse | | | | | 43641-01 | |
| | | F | Manicotto asse | | | | | 43755-04 | |
| | | L | Stelo della valvola, corto | | | | | 43157-83A | |
| | | M | Stelo della valvola, lungo | | | | | 43206-01 | |

Tabella 4. Kit di installazione ruota ANTERIORE con cuscinetti da 25 mm (41455-08C)

| Kit di installazione ruota ANTERIORE con cuscinetti da 25 mm (41455-08C) | | ELEMENTO (quantità usata e descrizione) | | | | | | | | |
|---|--------------------|--|----------------------------|---|----|----|----------|-----------|---|--|
| Abbinamento | Misura delle ruote | A | C | D | J | K | L | M | N | |
| Touring 2008; FLHRC (senza ABS) e Trike (senza ABS) 2009 ed anni successivi | 16 x 3,0 pollici | 2 | 0 | 1 | 0 | 1 | * | * | * | |
| Touring 2009 ed anni successivi (senza ABS) | 17 x 3,0 pollici | 2 | 0 | 1 | 0 | 0 | * | * | * | |
| Touring 2008 ed anni successivi (senza ABS) | 18 x 3,5 pollici | 2 | 0 | 1 | 0 | ** | * | * | * | |
| Dyna 2008 ed anni successivi (tranne FLD, FXDWG e FXDF) | 19 x 2,5 pollici | 2 | 1 | 0 | ** | 0 | * | * | 0 | |
| VRSCAW, VRSCD, VRSCF e VRSCDX 2008 ed anni successivi (senza ABS) | 19 x 3,0 pollici | 2 | 1 | 0 | ** | 0 | * | * | 0 | |
| Touring 2009 ed anni successivi (senza ABS) | 19 x 3,5 pollici | 2 | 0 | 1 | 0 | 0 | * | * | * | |
| I kit di installazione sono progettati per funzionare bene con diversi tipi e abbinamenti di ruote. Rivolgersi a un concessionario Harley-Davidson per verificare che sia le ruote sia i kit di installazione siano progettati e approvati per il modello di motocicletta su cui si desidera installarli. NOTE: * Vedere la <i>NOTA</i> che precede la descrizione dell'installazione delle valvole nella sezione <i>INSTALLAZIONE</i> per individuare lo stelo della valvola da usare per il kit di cui si dispone. Eliminare gli altri steli delle valvole. ** Vedere le <i>NOTE</i> relative al kit della ruota di cui si dispone, che precedono la descrizione dell'installazione della ruota nella sezione <i>INSTALLAZIONE</i> , per sapere se occorre usare uno spessore del cuscinetto con il proprio kit e la ruota. *** Spessore montato sotto il cuscinetto del lato dell'albero primario. | | A | Cuscinetto, normale (2) | | | | | 9276 | | |
| | | C | Manicotto asse | | | | | 41748-08 | | |
| | | D | Manicotto asse | | | | | 41900-08 | | |
| | | J | Spessore del cuscinetto*** | | | | | 41450-08 | | |
| | | K | Spessore del cuscinetto*** | | | | | 43903-08 | | |
| | | L | Stelo della valvola, corto | | | | | 43157-83A | | |
| | | M | Stelo della valvola, lungo | | | | | 43206-01 | | |
| | N | Stelo della valvola, a estrazione | | | | | 40999-87 | | | |

Tabella 5. Kit di installazione ruota ANTERIORE con cuscinetti da 25 mm (43851-11A)

| Kit di installazione ruota ANTERIORE con cuscinetti da 25 mm (43851-11A) | | ELEMENTO (quantità usata e descrizione) | | | | | | | | |
|---|-----------------------------------|--|----------------------------|---|-----------|---|---|---|---|--|
| Abbinamento | Misura delle ruote | A | C | G | H | J | L | M | N | |
| FLSTC, FLSTN e FLS 2007 ed anni successivi (senza ABS) | 16 x 3,0 pollici | 2 | 1 | 0 | 1 | 1 | * | * | * | |
| FXDF 2008 ed anni successivi | 16 x 3,0 pollici | 2 | 1 | 0 | 0 | 0 | * | * | * | |
| FLSTF e FLSTFB 2007 ed anni successivi (senza ABS) | 17 x 3,5 pollici | 2 | 1 | 0 | 0 | 0 | * | * | * | |
| FLSTF e FLSTFB 2008 ed anni successivi (senza ABS) | 18 x 3,5 pollici | 2 | 1 | 0 | 0 | 0 | * | * | * | |
| FXDF 2008 ed anni successivi, FLD 2012 ed anni successivi | 18 x 3,5 pollici | 2 | 1 | 0 | 0 | 0 | * | * | * | |
| FXS, FXST/B/C 2007 ed anni successivi (senza ABS); FXDWG 2008 ed anni successivi*** | 21 x 2,15 pollici | 2 | 1 | 0 | 0 | 1 | * | * | * | |
| FXSTD 2007*** | 21 x 2,15 pollici | 2 | 1 | 1 | 0 | 1 | * | * | * | |
| I kit di installazione sono progettati per funzionare bene con diversi tipi e abbinamenti di ruote. Rivolgersi a un concessionario Harley-Davidson per verificare che sia le ruote sia i kit di installazione siano progettati e approvati per il modello di motocicletta su cui si desidera installarli. NOTE: * Vedere la NOTA che precede la descrizione dell'installazione delle valvole nella sezione INSTALLAZIONE per individuare lo stelo della valvola da usare per il kit di cui si dispone. Eliminare gli altri steli delle valvole. ** Spessore montato sotto il cuscinetto del lato dell'albero primario. *** Il lato sinistro della ruota è il lato del cuscinetto dell'albero primario per questo abbinamento. | | A | Cuscinetto, normale (2) | | 9276 | | | | | |
| | | C | Manicotto asse | | 41349-07 | | | | | |
| | | G | Distanziale, asse | | 41504-07 | | | | | |
| | | H | Distanziale, asse | | 41695-07 | | | | | |
| | | J | Spessore del cuscinetto** | | 43315-07 | | | | | |
| | | L | Stelo della valvola, corto | | 43157-83A | | | | | |
| | | M | Stelo della valvola, lungo | | 43206-01 | | | | | |
| N | Stelo della valvola, a estrazione | | 40999-87 | | | | | | | |

Tabella 6. Kit di installazione ruota ANTERIORE con ABS e cuscinetti da 25 mm (41454-08B)

| Kit di installazione ruota ANTERIORE con ABS e cuscinetti da 25 mm (41454-08B) | | ELEMENTO (quantità usata e descrizione) | | | | | | | | |
|---|-----------------------------------|--|-----------------------------|---|-----------|----|----|---|---|---|
| Abbinamento | Misura delle ruote | A | B | C | D | J | K | L | M | N |
| Touring 2008 e FLHRC 2009 ed anni successivi con ABS | 16 x 3,0 pollici | 1 | 1 | 0 | 1 | 0 | 1 | * | * | 0 |
| Touring 2009 ed anni successivi con ABS | 17 x 3,0 pollici | 1 | 1 | 0 | 1 | 0 | 0 | * | * | * |
| Touring 2008 ed anni successivi con ABS | 18 x 3,5 pollici | 1 | 1 | 0 | 1 | ** | ** | * | * | * |
| Dyna 2012 ed anni successivi con ABS (tranne FLD, FXDWG e FXDF) | 19 x 2,5 pollici | 1 | 1 | 1 | 0 | ** | ** | * | * | 0 |
| VRSCAW, VRSCD, VRSCF e VRSCDX 2008 ed anni successivi con ABS | 19 x 3,0 pollici | 1 | 1 | 1 | 0 | ** | ** | * | * | 0 |
| Touring 2009 ed anni successivi con ABS | 19 x 3,5 pollici | 1 | 1 | 0 | 1 | 0 | 0 | * | * | * |
| I kit di installazione sono progettati per funzionare bene con diversi tipi e abbinamenti di ruote. Rivolgersi a un concessionario Harley-Davidson per verificare che sia le ruote sia i kit di installazione siano progettati e approvati per il modello di motocicletta su cui si desidera installarli. NOTE: * Vedere la NOTA che precede la descrizione dell'installazione delle valvole nella sezione INSTALLAZIONE per individuare lo stelo della valvola da usare per il kit di cui si dispone. Eliminare gli altri steli delle valvole. ** Vedere le NOTE relative al kit della ruota di cui si dispone, che precedono la descrizione dell'installazione della ruota nella sezione INSTALLAZIONE , per sapere quale spessore del cuscinetto occorre usare con il proprio kit e la ruota. *** Installare il cuscinetto in modo che il lato rosso sia rivolto verso la ruota. Il cuscinetto lato ABS è il cuscinetto del lato dell'albero primario. **** Spessore montato sotto il cuscinetto del lato dell'albero primario. | | A | Cuscinetto, normale | | 9276 | | | | | |
| | | B | Cuscinetto, ABS*** | | 9252 | | | | | |
| | | C | Manicotto asse | | 41748-08 | | | | | |
| | | D | Manicotto asse | | 41900-08 | | | | | |
| | | J | Spessore del cuscinetto**** | | 41450-08 | | | | | |
| | | K | Spessore del cuscinetto**** | | 43903-08 | | | | | |
| | | L | Stelo della valvola, corto | | 43157-83A | | | | | |
| M | Stelo della valvola, lungo | | 43206-01 | | | | | | | |
| N | Stelo della valvola, a estrazione | | 40999-87 | | | | | | | |

Tabella 7. Kit di installazione ruota ANTERIORE con ABS e cuscinetti da 25 mm (43093-11A)

| Kit di installazione ruota ANTERIORE con ABS e cuscinetti da 25 mm (43093-11A) | | ELEMENTO (quantità usata e descrizione) | | | | | | | | | |
|--|--------------------|--|---|---|---|---|---|---|---|---|---|
| Abbinamento | Misura delle ruote | A | B | C | D | G | J | K | L | M | N |
| FLSTC, FLSTN e FLS 2011 ed anni successivi con ABS | 16 x 3,0 pollici | 1 | 1 | 1 | 0 | 1 | 0 | 1 | * | * | * |
| FXDF 2012 ed anni successivi con ABS | 16 x 3,0 pollici | 1 | 1 | 1 | 0 | 0 | 0 | 0 | * | * | * |
| FLSTF e FLSTFB 2011 ed anni successivi con ABS | 17 x 3,5 pollici | 1 | 1 | 1 | 0 | 0 | 0 | 0 | * | * | * |
| FLSTF e FLSTFB 2011 ed anni successivi con ABS | 18 x 3,5 pollici | 1 | 1 | 1 | 0 | 0 | 0 | 0 | * | * | * |
| FXDF e FLD 2012 ed anni successivi con ABS | 18 x 3,5 pollici | 1 | 1 | 1 | 0 | 0 | 0 | 0 | * | * | * |
| FXCWC 2011 ed anni successivi con ABS | 19 x 2,15 pollici | 1 | 1 | 0 | 1 | 0 | 0 | 0 | * | * | * |

Tabella 7. Kit di installazione ruota ANTERIORE con ABS e cuscinetti da 25 mm (43093-11A)

| Kit di installazione ruota ANTERIORE con ABS e cuscinetti da 25 mm (43093-11A) | | ELEMENTO (quantità usata e descrizione) | | | | | | | | | |
|---|-----------------------------------|--|----------------------------|---|---|---|---|----------|---|-----------|---|
| Abbinamento | Misura delle ruote | A | B | C | D | G | J | K | L | M | N |
| FXCWC 2011 ed anni successivi con ABS | 19 x 2,5 pollici | 1 | 1 | 0 | 1 | 0 | 1 | 0 | * | * | * |
| FXS, FXST 2011 ed anni successivi e FXDWG 2012 ed anni successivi con ABS | 21 x 2,15 pollici | 1 | 1 | 1 | 0 | 0 | 0 | 1 | * | * | * |
| I kit di installazione sono progettati per funzionare bene con diversi tipi e abbinamenti di ruote. Rivolgersi a un concessionario Harley-Davidson per verificare che sia le ruote sia i kit di installazione siano progettati e approvati per il modello di motocicletta su cui si desidera installarli. NOTE: * Vedere la <i>NOTA</i> che precede la descrizione dell'installazione delle valvole nella sezione <i>INSTALLAZIONE</i> per individuare lo stelo della valvola da usare per il kit di cui si dispone. Eliminare gli altri steli delle valvole. ** Installare il cuscinetto in modo che il lato rosso sia rivolto verso la ruota. Il cuscinetto lato ABS è il cuscinetto lato dell'albero primario. *** Spessore montato sotto il cuscinetto del lato dell'albero primario. | | A | Cuscinetto, normale | | | | | | | 9276 | |
| | | B | Cuscinetto, ABS** | | | | | | | 9252 | |
| | | C | Manicotto asse | | | | | | | 41349-07 | |
| | | D | Manicotto asse | | | | | | | 41548-08 | |
| | | G | Distanziale | | | | | | | 41695-07 | |
| | | J | Spessore del cuscinetto*** | | | | | | | 41448-08 | |
| | | K | Spessore del cuscinetto*** | | | | | | | 43315-07 | |
| | | L | Stelo della valvola, corto | | | | | | | 43157-83A | |
| M | Stelo della valvola, lungo | | | | | | | 43206-01 | | | |
| N | Stelo della valvola, a estrazione | | | | | | | 40999-87 | | | |