



RODAS DIANTEIRAS COM DISCO

INFORMAÇÕES GERAIS

▲ ATENÇÃO

Instale apenas as rodas e os kits de instalação aprovados para o seu modelo de motocicleta. Contate uma concessionária Harley-Davidson para verificar a adaptação. A instalação de rodas e kits de instalação incompatíveis ou não aprovados para o seu modelo podem causar perda de controle, o que pode levar a morte ou lesões graves. (00610c)

Números do kit

41274-08, 41022-07, 41031-07, 41322-07, 41271-07

Modelos

Para informações sobre os modelos correspondentes, veja o catálogo de peças e acessórios de varejo ou a seção de peças e acessórios do site www.harley-davidson.com (somente em inglês).

NOTA

Calotas acessórias não são compatíveis com estas rodas.

Conteúdo do kit

Consulte a seção de peças de reposição para obter o conteúdo do kit.

Peças adicionais necessárias

Esses kits incluem apenas a roda personalizada e a calota, exceto o kit 41274-08, que inclui apenas uma roda. Consulte a seção de peças de reposição para uma descrição completa e para obter o número de peça destes itens.

A instalação correta deste kit exige a compra em separado das seguintes peças que estão disponíveis em um concessionário Harley-Davidson:

- Kit de instalação da roda (veja Tabela 2 até Tabela 7 para determinar o kit de instalação necessário)
- 10 parafusos do disco de freio/calota (3655A) ou 2 kits de parafusos cromados (46646-05)
- Extrator e instalador de rolamento da roda (94134-09)

Os seguintes Harley-Davidson Genuine Motor Accessories são recomendados para a manutenção e a limpeza apropriadas:

- Para limpeza de cromados Harley® Bright™ (94683-99)
- Polidor e vedante Harley® Glaze™ (99701-84)
- Escova para roda e raios Harley® (43078-99)
- Limpa roda e pneu Harley-Davidson® (94658-98)
- Protetor de alumínio exposto Harley® Preserve™ (99845-07)

▲ ATENÇÃO

A segurança do motociclista e do passageiro depende da instalação correta deste kit. Use os procedimentos apropriados do Manual de serviço. Se o procedimento não estiver dentro de suas capacidades ou se você não possuir as ferramentas corretas, deixe que uma concessionária Harley-Davidson efetue a instalação. A instalação inadequada deste kit poderá resultar em morte ou lesões graves. (00333b)

NOTA

Esta Folha de instruções faz referência às informações do Manual de serviço. Um Manual de serviço para o seu modelo de motocicleta é necessário para esta instalação, estando disponível em um concessionário Harley-Davidson.

INSTALAÇÃO

1. Remova o conjunto da roda dianteira existente. Guarde o eixo, a porca do eixo, o disco de freio e os espaçadores da roda para a instalação do kit. Consulte RODA DIANTEIRA no Manual de serviço. **Para os modelos FLSTC e FLSTN:** Descarte a calota estilo lua.

NOTA

- Para os kits 41022-07, 41031-07, 41322-07 e 41271-07, instale a haste curta da válvula (43157-83A) incluída no kit de instalação.
- Para os kits 41274-08, instale a haste longa da válvula (43206-01) incluída no kit de instalação.

2. Veja Figura 1. Instale o conjunto da haste da válvula (L, M ou N) na roda. Consulte PNEUS no Manual de serviço.

NOTA

Instale primeiro o rolamento primário usando o Manual de serviço apropriado e o EXTRATOR/INSTALADOR DE ROLAMENTO DA RODA. O lado oposto à haste da válvula é o lado do rolamento primário.

A roda dianteira deverá ser montada de modo que a haste da válvula fique no lado direito da motocicleta.

AVISO

Não reutilize os parafusos do disco/rotor do freio. A reutilização desses parafusos pode causar perda de torque e danos aos componentes do freio. (00319c)

3. Monte os componentes do kit de instalação da roda e o(s) disco(s) de freio na roda usando a tabela de peças de reposição apropriada. Consulte a seção RODA DIANTEIRA do Manual de serviço.

- Modelos FLSTC e FLSTN:** Instale o kit de roda e o espaçador da roda do lado direito fornecido no kit de instalação. **Todos os demais modelos:** Instale os espaçadores da roda removidos anteriormente.
- Instale a roda dianteira (1) e o eixo e a porca do eixo original. Consulte RODA DIANTEIRA no Manual de serviço.

- Limpe as superfícies da roda com sujeira pesada usando o limpador para roda e pneu Harley-Davidson aplicado com a escova para roda e raios Harley.
- Limpe completamente o cromado com um limpador de cromados de boa qualidade, como o limpador para cromados Harley Bright.
- Após limpar e polir, vede o acabamento com um selante de boa qualidade, como o polidor e vedante Harley Glaze.

MANUTENÇÃO E LIMPEZA

As peças cromadas devem ser submetidas à manutenção regular para manter o brilho original.

PEÇAS DE REPOSIÇÃO

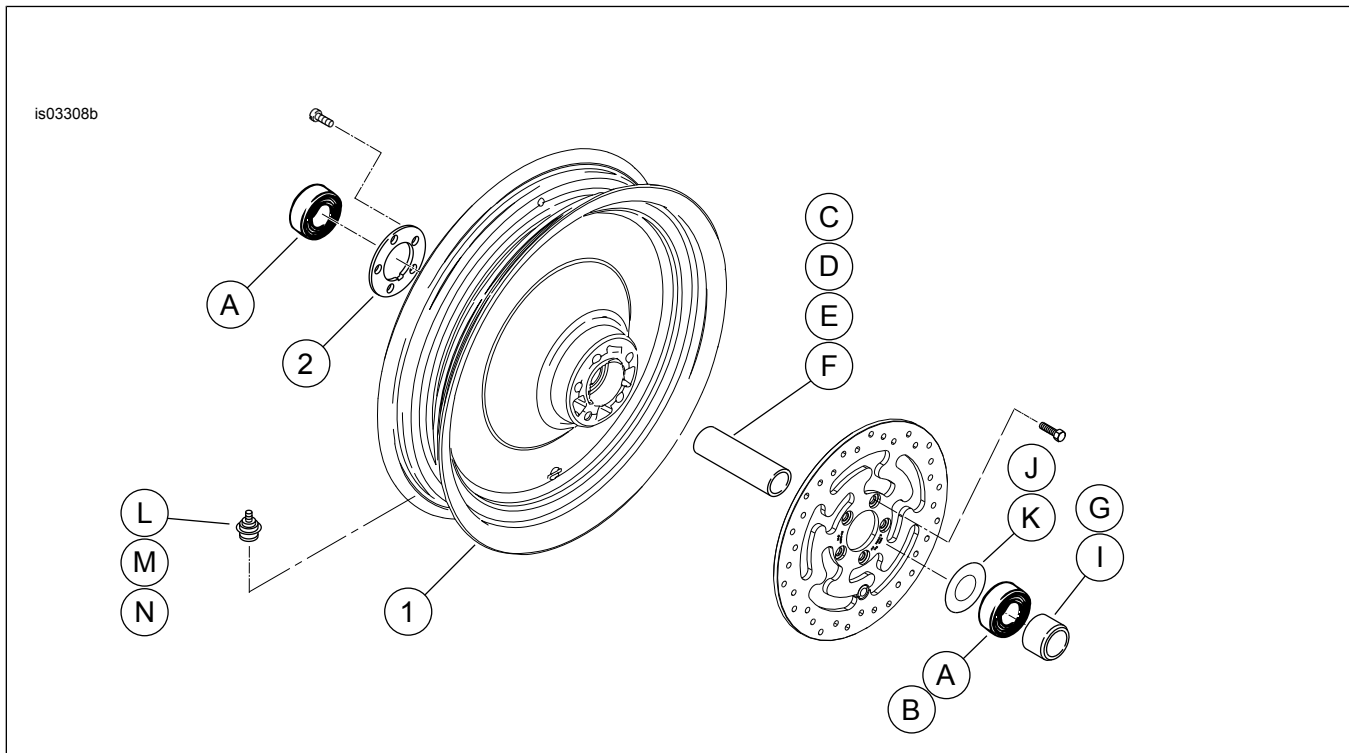


Figura 1. Peças de reposição: rodas dianteiras com disco

Tabela 1. Conteúdo do kit da roda e peças de reposição

Kit	Item	Descrição (quantidade)	Peça N.º
41274-08	1	Roda	Não se vende separadamente
41322-07, 41022-07,	1	Roda	Não se vende separadamente
41031-07, 41271-07	2	Calota	41025-00

Tabela 2. Kit de instalação da roda DIANTEIRA com rolamento de 3/4 pol. (43833-07A)

Kit de instalação da roda DIANTEIRA com rolamento de 3/4 pol. (43833-07A)		ITEM (quantidade usada e descrição)									
Adaptação	Tamanho da roda	A	C	D	E	G	H	I	L	M	
FLST e FLSTF anos 2000 a 2006 (exceto FLSTFSE2 ano 2006)	16 x 3,0 pol.	2	0	1	0	0	0	0	*	*	
FLSTC e FLSTN anos 2000 a 2006	16 x 3,0 pol.	2	0	1	0	0	0	1	*	*	
FLSTFSEi ano 2006	17 x 3,5 pol.	2	0	1	0	0	0	1	*	*	
FLSTSB ano 2008 e posteriores	18 x 3,5 pol.	2	0	***	0	***	0	0	*	*	
XL anos 2000 a 2007 e Dyna anos 2000 a 2003 (exceto FXDWG)	19 x 2,5 pol.	2	0	0	1	0	0	0	*	*	
XL anos 2000 a 2007 e Dyna anos 2000 a 2003 (exceto FXDWG)	21 x 2,15 pol.	2	0	0	1	0	0	0	*	*	
FXST/B/C anos 2000 a 2006 e FXDWG anos 2000 a 2005**	21 x 2,15 pol.	2	1	0	0	0	0	0	*	*	

Tabela 2. Kit de instalação da roda DIANTEIRA com rolamento de 3/4 pol. (43833-07A)

Kit de instalação da roda DIANTEIRA com rolamento de 3/4 pol. (43833-07A)		ITEM (quantidade usada e descrição)								
Adaptação	Tamanho da roda	A	C	D	E	G	H	I	L	M
FXSTS anos 2000 a 2006**	21 x 2,15 pol.	2	1	0	0	0	1	0	*	*
FXSTD anos 2000 a 2006 (exceto FXSTDSE)**	21 x 2,15 pol.	2	1	0	0	1	0	0	*	*
Os kits de instalação são projetados para funcionar com vários acessórios e estilos diferentes de rodas. Contate um concessionário Harley-Davidson para verificar se os kits de instalação e da roda foram projetados e aprovados para a motocicleta em que estão sendo instalados. NOTAS: *Veja NOTA acima da etapa de instalação da válvula em INSTALAÇÃO para determinar que haste da válvula usar para o seu kit específico. Descarte a(s) outra(s) haste(s) de válvula. **O lado direito da roda é o lado do rolamento primário para esta adaptação. ***Veja a seção INSTALAÇÃO para verificar o kit de ferragens separado a ser usado para os modelos FLSTSB.		A	Rolamento, normal (2)					9267		
		C	Luva do eixo					43536-00		
		D	Luva do eixo					43608-00		
		E	Luva do eixo					43613-00		
		G	Espaçador, eixo					40910-00A		
		H	Espaçador, eixo					43313-98		
		I	Espaçador, roda					43617-00A		
		L	Haste da válvula, curta					43157-83A		
M	Haste da válvula, comprida					43206-01				

Tabela 3. Kit de instalação da roda DIANTEIRA com rolamento de 1 pol. (43848-08A)

Kit de instalação da roda DIANTEIRA com rolamento de 1 pol. (43848-08A)		ITEM (quantidade usada e descrição)							
Adaptação	Tamanho da roda	A	C	D	E	F	L	M	
Touring anos 2000 a 2007	16 x 3,0 pol.	2	1	0	0	0	*	*	
Touring anos 2004 a 2007	18 x 3,5 pol.	2	1	0	0	0	*	*	
Dyna anos 2004 e 2005 (exceto o FXDWG)	19 x 2,5 pol.	2	0	0	0	1	*	*	
Dyna anos 2006 e 2007 (exceto o FXDWG)	19 x 2,5 pol.	2	0	0	1	0	*	*	
VRSC anos 2002 a 2007	19 x 3,0 pol.	2	0	0	1	0	*	*	
FXDWG anos 2006 e 2007**	21 x 2,15 pol.	2	0	1	0	0	*	*	
Dyna anos 2004 e 2005 (exceto o FXDWG)	21 x 2,15 pol.	2	0	0	0	1	*	*	
Os kits de instalação são projetados para funcionar com vários acessórios e estilos diferentes de rodas. Contate um concessionário Harley-Davidson para verificar se os kits de instalação e da roda foram projetados e aprovados para a motocicleta em que estão sendo instalados. NOTAS: *Veja NOTA acima da etapa de instalação da válvula em INSTALAÇÃO para determinar que haste da válvula usar para o seu kit específico. Descarte a(s) outra(s) haste(s) de válvula. **O lado direito da roda é o lado do rolamento primário para esta adaptação.		A	Rolamento, normal (2)					9247	
		C	Luva do eixo					43517-00	
		D	Luva do eixo					43633-06	
		E	Luva do eixo					43641-01	
		F	Luva do eixo					43755-04	
		L	Haste da válvula, curta					43157-83A	
		M	Haste da válvula, comprida					43206-01	

Tabela 4. Kit de instalação da roda DIANTEIRA com rolamento de 25 mm (41455-08C)

Kit de instalação da roda DIANTEIRA com rolamento de 25 mm (41455-08C)		ITEM (quantidade usada e descrição)								
Adaptação	Tamanho da roda	A	C	D	J	K	L	M	N	
Touring ano 2008; FLHRC anos 2009 e posteriores (sem ABS) e Trike (sem ABS)	16 x 3,0 pol.	2	0	1	0	1	*	*	*	
Touring ano 2009 e posteriores (sem ABS)	17 x 3,0 pol.	2	0	1	0	0	*	*	*	
Touring ano 2008 e posteriores (sem ABS)	18 x 3,5 pol.	2	0	1	0	**	*	*	*	
Dyna ano 2008 e posteriores (exceto o FLD, o FXDWG e o FXDF)	19 x 2,5 pol.	2	1	0	**	0	*	*	0	
VRSCAW, VRSCD, VRSCF e VRSCDX ano 2008 e posteriores (sem ABS)	19 x 3,0 pol.	2	1	0	**	0	*	*	0	
Touring ano 2009 e posteriores (sem ABS)	19 x 3,5 pol.	2	0	1	0	0	*	*	*	
Os kits de instalação são projetados para funcionar com vários acessórios e estilos diferentes de rodas. Contate um concessionário Harley-Davidson para verificar se os kits de instalação e da roda foram projetados e aprovados para a motocicleta em que estão sendo instalados. NOTAS: *Veja NOTA acima da etapa de instalação da válvula em INSTALAÇÃO para determinar que haste da válvula usar para o seu kit específico. Descarte a(s) outra(s) haste(s) de válvula. **Veja NOTAS do seu kit de roda acima da etapa da montagem da roda em INSTALAÇÃO para determinar se a pastilha do rolamento é usada para o seu kit de roda específico e adaptação. ***Pastilha do rolamento instalada sob o rolamento primário.		A	Rolamento, normal (2)					9276		
		C	Luva do eixo					41748-08		
		D	Luva do eixo					41900-08		
		J	Pastilha do rolamento***					41450-08		
		K	Pastilha do rolamento***					43903-08		
		L	Haste da válvula, curta					43157-83A		
		M	Haste da válvula, comprida					43206-01		
N	Haste da válvula, passagem direta					40999-87				

Tabela 5. Kit de instalação da roda DIANTEIRA com rolamento de 25 mm (43851-11A)

Kit de instalação da roda DIANTEIRA com rolamento de 25 mm (43851-11A)		ITEM (quantidade usada e descrição)								
Adaptação	Tamanho da roda	A	C	G	H	J	L	M	N	
FLSTC, FLSTN e FLS ano 2007 e posteriores (sem ABS)	16 x 3,0 pol.	2	1	0	1	1	*	*	*	
FXDF ano 2008 e posteriores	16 x 3,0 pol.	2	1	0	0	0	*	*	*	
FLSTF e FLSTFB ano 2007 e posteriores (sem ABS)	17 x 3,5 pol.	2	1	0	0	0	*	*	*	
FLSTF e FLSTFB ano 2008 e posteriores (sem ABS)	18 x 3,5 pol.	2	1	0	0	0	*	*	*	
FXDF ano 2008 e posteriores; FLD ano 2012 e posteriores	18 x 3,5 pol.	2	1	0	0	0	*	*	*	
FXST/B/C, FXS ano 2007 e posteriores (sem ABS); FXDWG ano 2008 e posteriores***	21 x 2,15 pol.	2	1	0	0	1	*	*	*	
FXSTD ano 2007***	21 x 2,15 pol.	2	1	1	0	1	*	*	*	
Os kits de instalação são projetados para funcionar com vários acessórios e estilos diferentes de rodas. Contate um concessionário Harley-Davidson para verificar se os kits de instalação e da roda foram projetados e aprovados para a motocicleta em que estão sendo instalados. NOTAS: *Veja NOTA acima da etapa de instalação da válvula em INSTALAÇÃO para determinar que haste da válvula usar para o seu kit específico. Descarte a(s) outra(s) haste(s) de válvula. **Pastilha do rolamento instalada sob o rolamento primário. ***O lado esquerdo da roda é o lado do rolamento primário para esta adaptação.		A	Rolamento, normal (2)				9276			
		C	Luva do eixo				41349-07			
		G	Espaçador, eixo				41504-07			
		H	Espaçador, eixo				41695-07			
		J	Pastilha do rolamento**				43315-07			
		L	Haste da válvula, curta				43157-83A			
		M	Haste da válvula, comprida				43206-01			
N	Haste da válvula, passagem direta				40999-87					

Tabela 6. Kit de instalação da roda DIANTEIRA com rolamento ABS de 25 mm (41454-08B)

Kit de instalação da roda DIANTEIRA com rolamento ABS de 25 mm (41454-08B)		ITEM (quantidade usada e descrição)								
Adaptação	Tamanho da roda	A	B	C	D	J	K	L	M	N
Touring ano 2008 e FLHRC ano 2009 e posteriores com ABS	16 x 3,0 pol.	1	1	0	1	0	1	*	*	0
Touring ano 2009 e posteriores com ABS	17 x 3,0 pol.	1	1	0	1	0	0	*	*	*
Touring ano 2008 e posteriores com ABS	18 x 3,5 pol.	1	1	0	1	**	**	*	*	*
Dyna com ABS ano 2012 e posteriores (exceto o FLD, o FXDWG e o FXDF)	19 x 2,5 pol.	1	1	1	0	**	**	*	*	0
VRSCAW, VRSCD, VRSCF e VRSCDX ano 2008 e posteriores com ABS	19 x 3,0 pol.	1	1	1	0	**	**	*	*	0
Touring ano 2009 e posteriores com ABS	19 x 3,5 pol.	1	1	0	1	0	0	*	*	*
Os kits de instalação são projetados para funcionar com vários acessórios e estilos diferentes de rodas. Contate um concessionário Harley-Davidson para verificar se os kits de instalação e da roda foram projetados e aprovados para a motocicleta em que estão sendo instalados. NOTAS: *Veja NOTA acima da etapa de instalação da válvula em INSTALAÇÃO para determinar que haste da válvula usar para o seu kit específico. Descarte a(s) outra(s) haste(s) de válvula. **Veja NOTAS do seu kit de roda acima da etapa da montagem da roda em INSTALAÇÃO para determinar qual pastilha do rolamento é usada para o seu kit de roda específico e adaptação. ***O lado vermelho do rolamento deve ser instalado em direção à roda. O rolamento ABS é o primário. ****Pastilha do rolamento instalada sob o rolamento primário.		A	Rolamento, normal				9276			
		B	Rolamento, ABS***				9252			
		C	Luva do eixo				41748-08			
		D	Luva do eixo				41900-08			
		J	Pastilha do rolamento****				41450-08			
		K	Pastilha do rolamento****				43903-08			
		L	Haste da válvula, curta				43157-83A			
M	Haste da válvula, comprida				43206-01					
N	Haste da válvula, passagem direta				40999-87					

Tabela 7. Kit de instalação da roda DIANTEIRA com rolamento ABS de 25 mm (43093-11A)

Kit de instalação da roda DIANTEIRA com rolamento ABS de 25 mm (43093-11A)		ITEM (quantidade usada e descrição)									
Adaptação	Tamanho da roda	A	B	C	D	G	J	K	L	M	N
FLSTC, FLSTN e FLS ano 2011 e posteriores com ABS	16 x 3,0 pol.	1	1	1	0	1	0	1	*	*	*
FXDF ano 2012 e posteriores com ABS	16 x 3,0 pol.	1	1	1	0	0	0	0	*	*	*
FLSTF e FLSTFB ano 2011 e posteriores com ABS	17 x 3,5 pol.	1	1	1	0	0	0	0	*	*	*
FLSTF e FLSTFB ano 2011 e posteriores com ABS	18 x 3,5 pol.	1	1	1	0	0	0	0	*	*	*
FXDF ano 2012 e posteriores e FLD com ABS	18 x 3,5 pol.	1	1	1	0	0	0	0	*	*	*
FXCWC ano 2011 e posteriores com ABS	19 x 2,15 pol.	1	1	0	1	0	0	0	*	*	*

Tabela 7. Kit de instalação da roda DIANTEIRA com rolamento ABS de 25 mm (43093-11A)

Kit de instalação da roda DIANTEIRA com rolamento ABS de 25 mm (43093-11A)		ITEM (quantidade usada e descrição)									
Adaptação	Tamanho da roda	A	B	C	D	G	J	K	L	M	N
FXCWC ano 2011 e posteriores com ABS	19 x 2,5 pol.	1	1	0	1	0	1	0	*	*	*
FXS ano 2011 e posteriores, FXST e FXDWG ano 2012 e posteriores com ABS	21 x 2,15 pol.	1	1	1	0	0	0	1	*	*	*
Os kits de instalação são projetados para funcionar com vários acessórios e estilos diferentes de rodas. Contate um concessionário Harley-Davidson para verificar se os kits de instalação e da roda foram projetados e aprovados para a motocicleta em que estão sendo instalados. NOTAS: *Veja <i>NOTA</i> acima da etapa de instalação da válvula em <i>INSTALAÇÃO</i> para determinar que haste da válvula usar para o seu kit específico. Descarte a(s) outra(s) haste(s) de válvula. **O lado vermelho do rolamento deve ser instalado em direção à roda. O rolamento do ABS é o rolamento primário. ***Pastilha do rolamento instalada sob o rolamento primário.		A	Rolamento, normal						9276		
		B	Rolamento, ABS**						9252		
		C	Luva do eixo						41349-07		
		D	Luva do eixo						41548-08		
		G	Espaçador						41695-07		
		J	Pastilha do rolamento***						41448-08		
		K	Pastilha do rolamento***						43315-07		
		L	Haste da válvula, curta						43157-83A		
M	Haste da válvula, comprida						43206-01				
N	Haste da válvula, passagem direta						40999-87				