



CUSTOM TWEEPERSOONSZADELSETS, XL

ALGEMEEN

Setnummer

Zie Tabel 1 en Tabel 2.

Modellen

Voor de modelgerelateerde informatie, raadpleegt u de P&A-catalogus of het gedeelte Parts and Accessories (onderdelen en accessoires) op www.harley-davidson.com (alleen Engelstalig).

⚠ WAARSCHUWING

Monteer deze zadelsets niet op motorfietsen die niet zijn uitgerust met een geschikte steunriem en passagiersvoetsteunen. Als de voetsteunen en steunriem niet zijn geïnstalleerd, zou de passagier van de rijdende motorfiets kunnen vallen of de bestuurder kunnen vastpakken, waardoor de bestuurder de macht over het stuur kan verliezen met ernstig of dodelijk letsel tot gevolg. (00410b)

Vereiste aanvullende onderdelen

- Voor XL883- en XL883L-modellen moet de passagiersvoetsteunset 50203-04 afzonderlijk worden aangeschaft. Deze is verkrijgbaar bij een Harley-Davidson-dealer.
- Voor XL1200N-, XL883N- en XL1200X-modellen moet geleidering 7487 apart worden aangeschaft.

Setinhoud

Zie Tabel 1 en Tabel 2 voor het setnummer en bijbehorende steunriemnummer.

Zie Afbeelding 7 en Tabel 3 voor een lijst van de serviceonderdelen.

Tabel 1. Setinhoud – Tank van 17 L (4,5 gal)

Setnummer	Steunriem	Setnummer	Steunriem
51686-05	51295-04	52907-04A	51312-07
52859-04B	51312-07	52923-04B	51312-07
52883-04A	51312-07	52000120	51312-07

Tabel 2. Setinhoud – Tank van 7,9 L en 12,5 L (2,1 gal en 3,3 gal)

Setnummer	Steunriem	Setnummer	Steunriem
51386-04	51295-04	52849-04B	51312-07
51684-05	51295-04	52871-04A	51312-07
51685-05	51295-04	52884-04A	51312-07
52176-06	51295-04	52916-04B	51312-07
52184-06	51295-04	52000121	51312-07

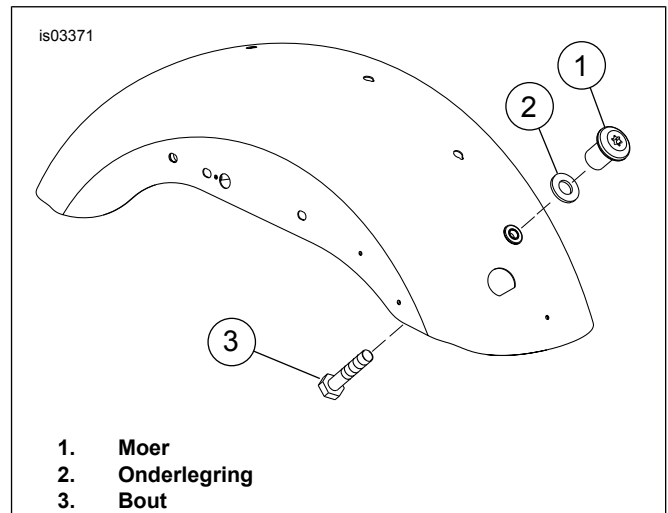
INSTALLEREN

OPMERKING

Voorkom bij het installeren van deze set dat gelakte oppervlakken bekrast worden (spatbord, tank, etc.) met de metalen uitsteeksels van het zadel.

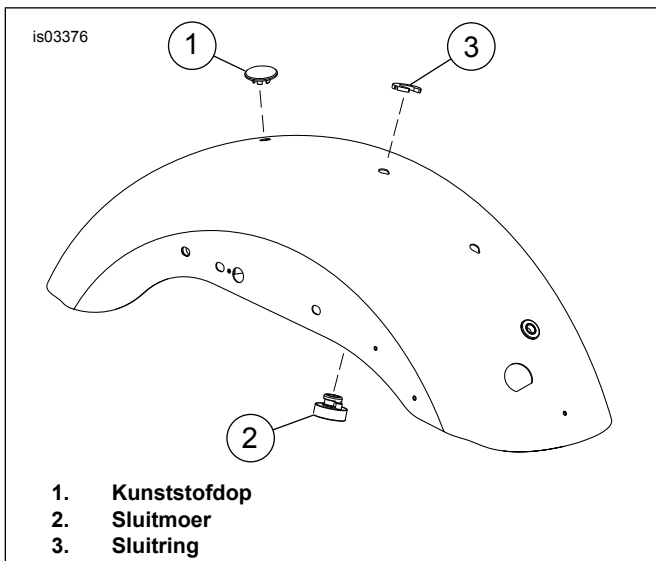
Modellen standaard uitgerust met solo zadel

1. Verwijder het zadel volgens de instructies in de gebruikershandleiding.
2. Zie Afbeelding 1. Verwijder de zadelpen onderlegging (2) en bout (3) uit het voorste spatbordgat, en gooi deze weg.
3. **Bij XL883- en XL883L-modellen:** Zie Afbeelding 2. Verwijder de kunststofdop (1) uit het achterste spatbordgat en bewaar deze.
4. Verwijder de sluitmoer (2) en sluitring (3) uit het middelste spatbordgat.

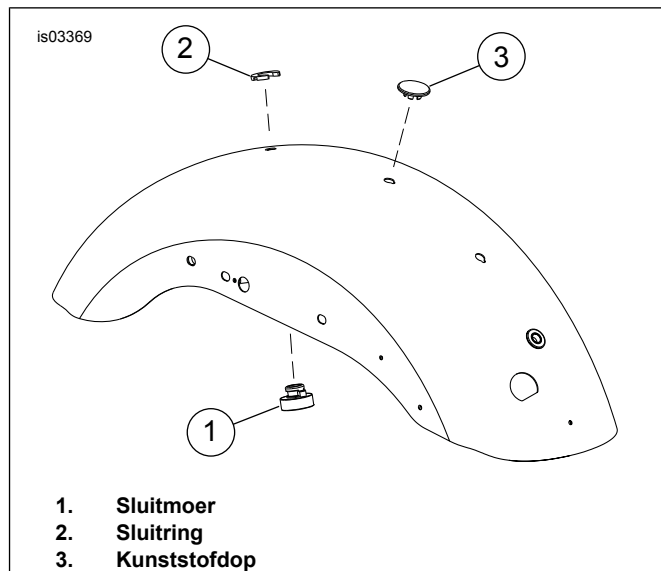


Afbeelding 1. Bevestigingsmaterialen van voorste spatbordgat (spatbord model van 2006 afgebeeld)



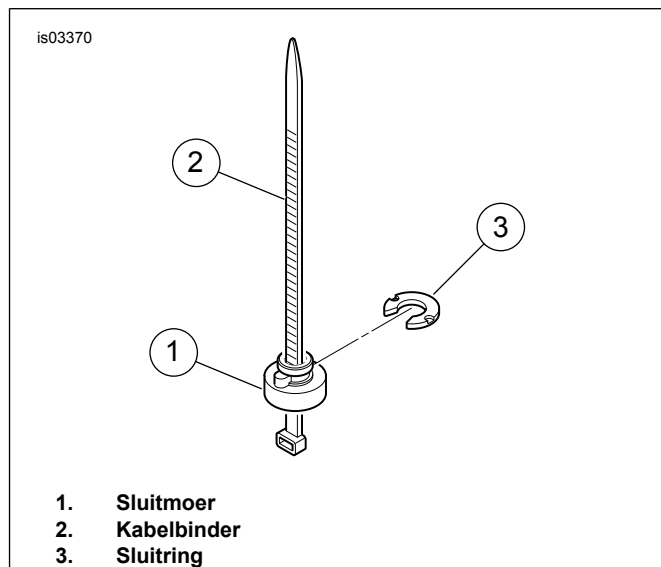


Afbeelding 2. Locatie van de sluitmoer en kunststofdop (solo zadels)



Afbeelding 3. Locatie van de sluitmoer en kunststofdop (twepersoonszadels)

5. Zie Afbeelding 3. Plaats de sluitmoer (1) en sluitring (2) in het achterste spatbordgat.
 - a. Zie Afbeelding 4. Plaats de zadelsluitmoer (1) op de kabelbinder (2) zodat het brede uiteinde van de moer op het oog van de kabelbinder valt.
 - b. Rijg de kabelbinder van onder het spatbord door het gat in het spatbord.
 - c. Trek de kabelbinder aan om de moer strak tegen de onderzijde van het spatbord te houden.
 - d. Plaats de sluitmoer in de inkeping in het spatbordgat en schuif de sluitring (3) van achteren op zijn plaats. Hierdoor wordt de sluitmoer op zijn plaats vergrendeld.
6. Zie Afbeelding 3. Bevestig de kunststofdop in het middelste gat in het spatbord.
7. **Bij XL1200N, XL883N, en XL1200X:** Verwijder bout in achterste spatbordgat en gooi deze weg.



Afbeelding 4. Installeren van de sluitmoer

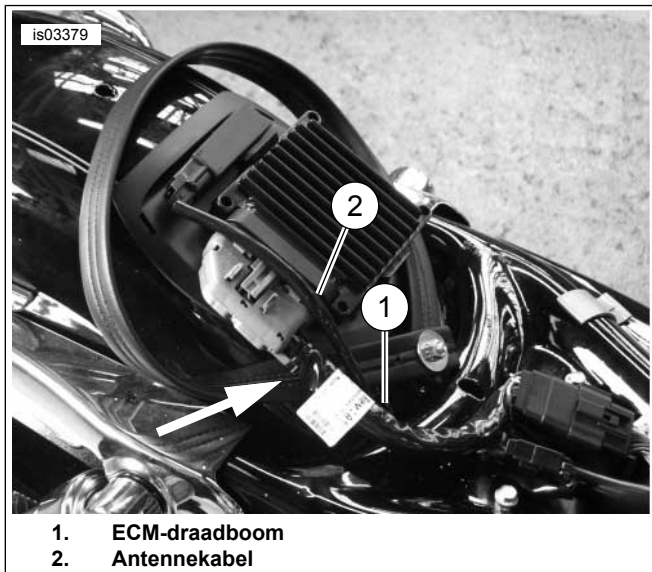
Modellen standaard uitgerust met twepersoonszadel

1. Verwijder het zadel volgens de instructies in de gebruikershandleiding.
2. Zie Afbeelding 1. Verwijder de moer (1), onderlegging (2) en bout (3) uit het voorste spatbordgat, en gooi deze weg.

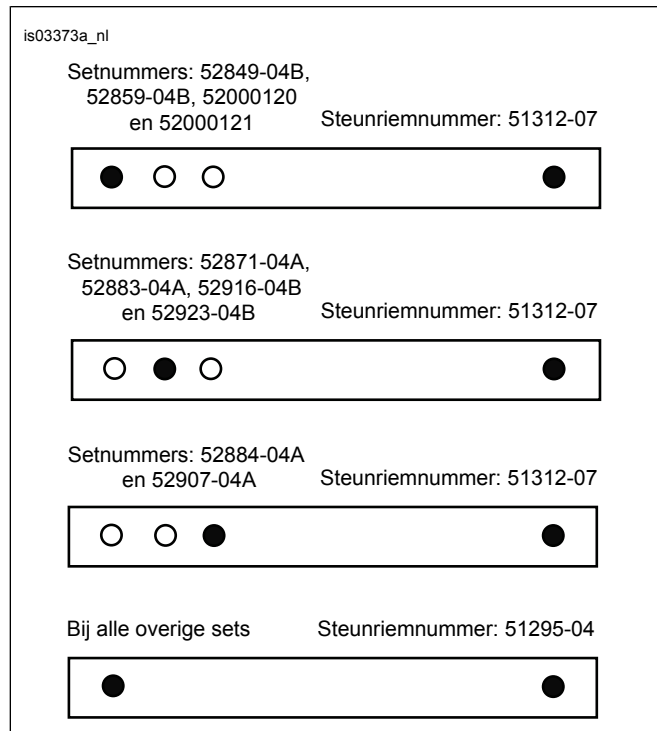
Installeren van de steunriem

1. Zie Afbeelding 7. Steek de bout (1) door het voorste spatbordgat vanaf de binnenkant van het spatbord.

- Zie Afbeelding 5. *Modellen van 2007 t/m 2009*: Leid de steunriem onder de ECM-draadboom (1) en antennekabel (2) langs. Het is belangrijk dat de steunriem **onder** de draadboom en antennekabel wordt geleid zodat deze de kabels niet belemmert. Als de steunriem over de kabels wordt geleid, kunnen deze met elkaar contact maken als het zadel definitief wordt gemonteerd. *Alle overige modellen*: Leid de steunriem rondom de bovenkant van het achterspatbord.



Afbeelding 5. Bevestigen van de steunriem onder de kabels (2007 t/m 2009)



Afbeelding 6. Bevestigen van de steunriem

- Zie Afbeelding 6. Maak de steunriem (Afbeelding 7, item 2) vast aan de bout en kies daarbij de juiste gaten van de zadelset die wordt gemonteerd.
- Zie Afbeelding 7. Plaats de onderlegging (3) en zeskantmoer (4) op de bout (1). Haal aan tot 4,1-6,8 N·m (36-60 in-lb).

Installeren van het custom tweepersoonszadel

- Zie Afbeelding 7. Schuif het achterste deel van het zadel (5) door de steunriem (2).
- Breng het zadel naar voren en druk de tong, onder aan de voorkant van het zadel in de sleuf in het frame, aan de onderkant van de brandstoftank.

OPMERKING

Plaats bij XL1200N-, XL883N- en XL1200X-modellen de geleidering over het bevestigingsgat voor het achterzadel in het spatbord voordat u de zadelknop monteert.

- Bevestig het zadel aan het spatbord (A) met behulp van de geribbelde knop (6) en de neopreen onderlegging (7) uit de set.
 - Plaats de onderlegging op de knop.
 - Druk het zadel omlaag en houd deze op zijn plaats, terwijl u de knop stevig vastmaakt aan de spatbordmoer.
- Verwijder de beschermstrook van de kleeflaag van het Bar & Shield-embleem (8) en bevestig deze in de uitsparing op het oppervlak van de knop.

OPMERKING

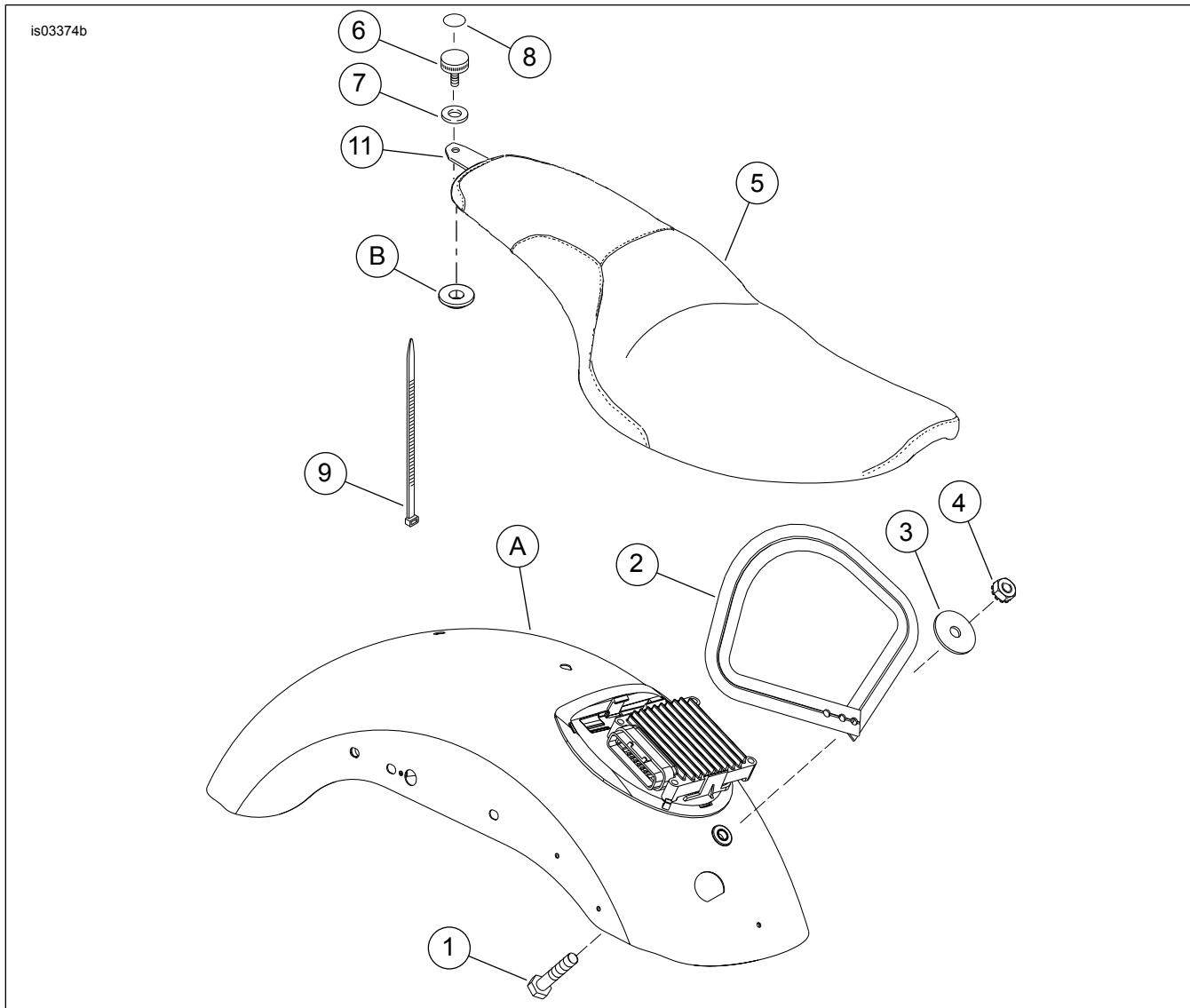
Het zadel kan worden versteld om de opening tussen de voorkant van het zadel en de achterkant van de brandstoftankconsole te dichten.

⚠ WAARSCHUWING

Trek het zadel na de montage even omhoog om er zeker van te zijn dat het in de positie is vergrendeld. Tijdens het rijden kan een loszittend zadel verschuiven, waardoor men de controle over de motorfiets kan verliezen met mogelijk ernstig of dodelijk letsel tot gevolg. (00070b)

- U verstelt het zadel door dit te kantelen en de twee bolkopbouten los te draaien waarmee de achterste tabbeugel (11) is bevestigd. Schuif de beugel naar voren of naar achteren, wat nodig is. Haal de bolkopbouten aan tot 10,8 N·m (96 in-lbs).

SERVICEONDERDELEN



Afbeelding 7. Serviceonderdelen: Custom tweepersoonszadelsets, XL

Tabel 3. Serviceonderdelen: Custom tweepersoonszadelsets, XL

Item	Beschrijving (aantal)	Onderdeelnummer	Item	Beschrijving (aantal)	Onderdeelnummer
1	Zeskantige bout, 1/4-20 x 1-1/4 inch	3993	7	Onderlegging, neopreen	6205
2	Steunriem	Zie Tabel 1 en 2	8	Embleem, Bar & Shield	14628-96
3	Gewone onderlegging	6036	9	Kabelbinder	10039
4	Moer, gekarteld zeskant 1/4-20	7792	10	Leerverzorgingsmiddel (niet afgebeeld)	Niet verkrijgbaar
5	Zadel	Niet verkrijgbaar	11	Achterste tabbeugelset (bevat twee bolkopmontagebouten; niet afgebeeld)	51699-09
6	Geribbelde knop, 1/4-20	3649	Items genoemd in de tekst, maar niet in de set inbegrepen:		
			A	Achterspatbord (model van 2007 afgebeeld)	
			B	Geleiding (alleen XL1200N-, XL883N- en XL1200X-modellen)	7487