



# INSTRUCTIONS

J03369

2012-10-22



## KITS DE SELLE PERSONNALISÉE BIPLACE XL

### GÉNÉRALITÉS

#### Numéro de kit

Voir Tableau 1 et Tableau 2.

#### Modèles

Pour des informations sur la configuration des modèles, voir le catalogue P&A de vente au détail ou la section Pièces et accessoires de [www.harley-davidson.com](http://www.harley-davidson.com) (en anglais seulement).

#### ▲ AVERTISSEMENT

**Ne pas installer ces kits de selle sur les motos qui ne sont pas équipées d'une sangle de maintien et d'appui-pied de passager appropriés. Si les appui-pieds et la sangle de maintien ne sont pas installés, le passager pourrait tomber de la moto en mouvement ou s'accrocher à l'opérateur, causant la perte de contrôle et la mort ou des blessures graves. (00410b)**

### Pièces supplémentaires requises

- Les modèles XL883 et XL883L nécessitent l'achat séparé du kit d'appui-pied de passager 50203-04, disponible auprès d'un concessionnaire Harley-Davidson.
- Les modèles XL1200N, XL883N et XL1200X nécessitent l'achat séparé de la rondelle guide 7487.

### Contenu du kit

Consulter le Tableau 1 et le Tableau 2 pour le numéro du kit et le numéro correspondant de la sangle de maintien.

Voir la Figure 7 et le Tableau 3 pour la liste des pièces détachées.

Tableau 1. Contenu du kit – Réservoir de 17 L (4,5 gal US)

Numéro de kit	Sangle de maintien	Numéro de kit	Sangle de maintien
51686-05	51295-04	52907-04A	51312-07
52859-04B	51312-07	52923-04B	51312-07
52883-04A	51312-07	52000120	51312-07

Tableau 2. Contenu du kit – Réservoir de 7,9 et 12,5 L (2,1 et 3,3 gal US)

Numéro de kit	Sangle de maintien	Numéro de kit	Sangle de maintien
51386-04	51295-04	52849-04B	51312-07
51684-05	51295-04	52871-04A	51312-07
51685-05	51295-04	52884-04A	51312-07
52176-06	51295-04	52916-04B	51312-07
52184-06	51295-04	52000121	51312-07

### INSTALLATION

#### REMARQUE

Lors de l'installation de ce kit, faire attention à ne pas rayer les surfaces peintes (garde-boue, réservoir, etc.) avec les languettes métalliques sur la selle.

### Modèles équipés à l'origine d'une selle solo

1. Déposer la selle selon les instructions du manuel du propriétaire.
2. Voir Figure 1. Retirer du trou de garde-boue avant et jeter la rondelle du montant de la selle (2) et la vis (3).
3. **Pour les modèles XL883 et XL883L :** Voir Figure 2. Retirer le bouchon en plastique (1) du trou de garde-boue le plus en arrière et le conserver.
4. Retirer l'écrou de retenue (2) et la rondelle (3) du trou du milieu du garde-boue.

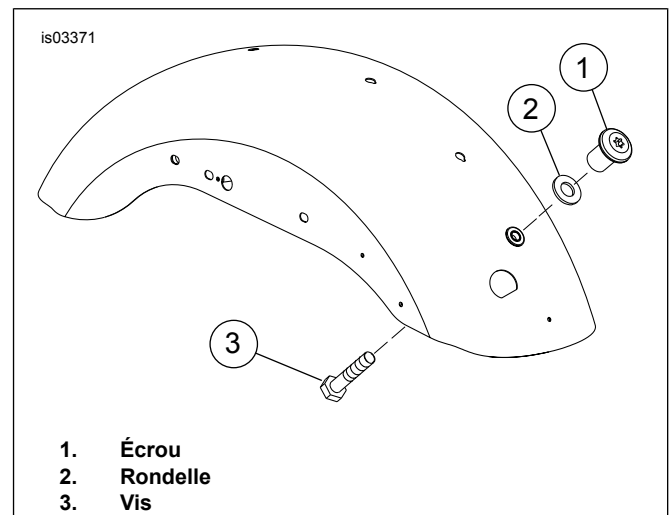


Figure 1. Visserie de trou de garde-boue avant (garde-boue de 2006 illustré)

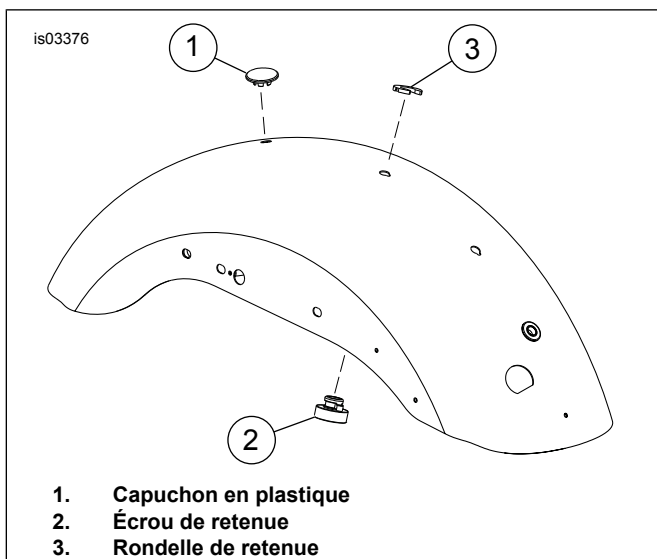


Figure 2. Écrou de retenue et capuchon en plastique (selle solo)

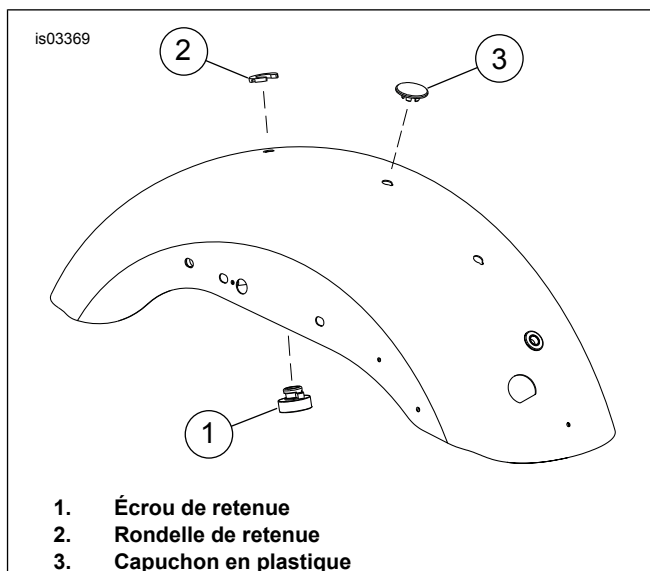


Figure 3. Écrou de retenue et capuchon en plastique (selles biplace)

5. Voir Figure 3. Installer l'écrou de retenue (1) et la rondelle (2) dans le trou de garde-boue le plus en arrière.
  - a. Voir Figure 4. Placer l'écrou de retenue (1) sur le serre-câbles (2) pour que l'extrémité large de l'écrou repose sur l'œil du serre-câbles.
  - b. À partir du dessous du garde-boue, insérer le serre-câbles vers le haut et à travers le trou du garde-boue.
  - c. Tirer le serre-câbles vers le haut pour immobiliser l'écrou contre le dessous du garde-boue.
  - d. Avec l'arête de l'écrou de retenue installée dans l'encoche du trou de garde-boue, glisser la rondelle de retenue (3) en position à partir de l'arrière. Ceci bloque l'écrou de retenue en position.
6. Voir Figure 3. Installer le capuchon en plastique dans le trou de garde-boue du milieu.
7. **Pour XL1200N, XL883N et XL1200X :** Retirer et jeter la vis du trou le plus en arrière du garde-boue.

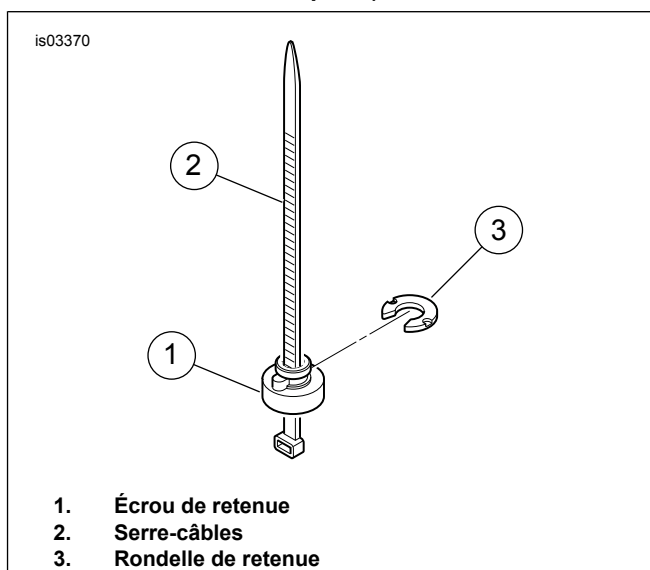


Figure 4. Installation de l'écrou de retenue

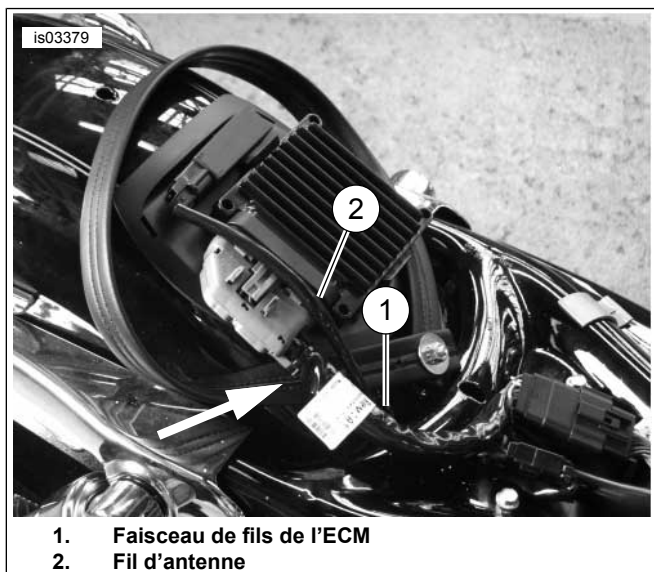
### Modèles équipés à l'origine d'une selle biplace

1. Déposer la selle selon les instructions du Manuel du propriétaire.
2. Voir Figure 1. Retirer du trou de garde-boue avant et jeter l'écrou (1), la rondelle (2) et la vis (3).

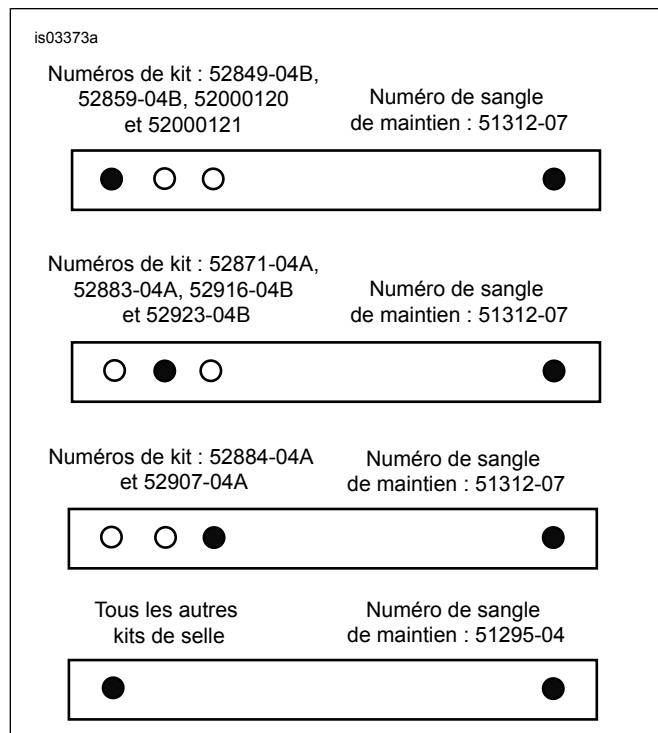
### Installer la sangle de maintien

1. Voir Figure 7. Introduire la vis (1) dans le trou de garde-boue avant à partir de l'intérieur du garde-boue.

2. Voir Figure 5. *Modèles de 2007 à 2009* : Acheminer la sangle de maintien sous le faisceau de fils de l'ECM (1) et le fil d'antenne (2). Il est important d'acheminer la sangle de maintien **sous** le faisceau de fils et le fil d'antenne pour qu'elle n'interfère pas avec le câblage. Si la sangle de maintien est acheminée au-dessus des fils, le contact peut se produire lorsque la selle est complètement installée. *Tous les autres modèles* : Faire une boucle avec la sangle de maintien autour du dessus du garde-boue arrière.



**Figure 5. Acheminement de la sangle de maintien sous les fils (2007 à 2009)**



**Figure 6. Installation de la sangle de maintien**

3. Voir Figure 6. Monter la sangle de maintien ( Figure 7, élément 2) sur la vis en utilisant les trous correspondants au kit de la selle à installer.
4. Voir Figure 7. Installer la rondelle (3) et l'écrou hexagonal (4) sur la vis (1). Serrer à un couple de 4,1 à 6,8 N·m (36 à 60 lb·po).

### Installer la selle personnalisée biplace

1. Voir Figure 7. Glisser l'arrière de la selle (5) à travers la sangle de maintien (2).
2. Amener la selle vers l'avant et engager la languette au bas de l'avant de la selle dans la fente à la base du réservoir de carburant.

#### REMARQUE

*Pour les modèles XL1200N, XL883N et XL1200X, placer la rondelle guide sur le trou de montage de selle arrière dans le garde-boue avant d'installer le bouton de la selle.*

3. Attacher la selle au garde-boue (A) en utilisant le bouton moleté (6) et la rondelle en néoprène (7) du kit.
  - a. Installer la rondelle sur le bouton.
  - b. Pousser la selle vers le bas et l'immobiliser tout en serrant fermement le bouton sur l'écrou du garde-boue.
4. Retirer le support adhésif du dos de l'emblème Bar & Shield (8) et coller l'emblème dans le creux de la face du bouton.

#### REMARQUE

*La selle peut être ajustée pour éliminer l'espace vide entre l'avant de la selle et l'arrière de la console du réservoir de carburant.*

#### ⚠ AVERTISSEMENT

**Après avoir posé la selle, essayer de la soulever afin de vérifier qu'elle est verrouillée en position. Pendant la conduite, une selle mal fixée risque de bouger et de provoquer une perte de contrôle, pouvant entraîner la mort ou des blessures graves. (00070b)**

5. Pour ajuster la selle, la retourner et desserrer les deux vis à tête bombée qui immobilisent le support de languette arrière (11). Glisser le support vers l'avant ou vers l'arrière selon les besoins. Serrer les vis à tête bombée à un couple de 10,8 N·m (96 in-lbs).

# PIÈCES DÉTACHÉES

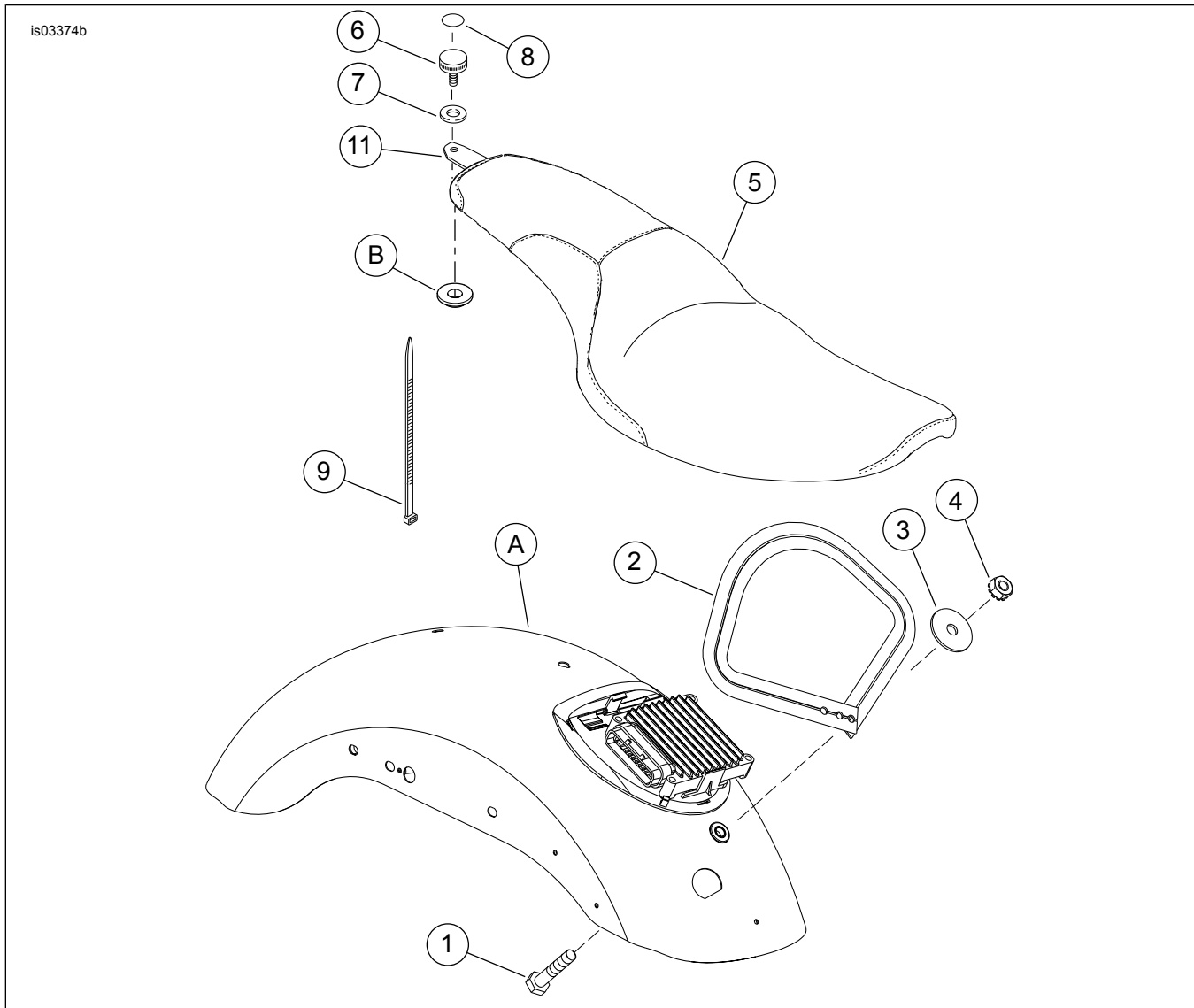


Figure 7. Pièces détachées : Kits de selle personnalisée biplace XL

Tableau 3. Pièces détachées : Kits de selle personnalisée biplace XL

Élément	Description (quantité)	Numéro de pièce	Élément	Description (quantité)	Numéro de pièce
1	Vis, hexagonale, 1/4-20 x 1 1/4 pouce	3993	7	Rondelle en néoprène	6205
2	Sangle de maintien	Voir Tableaux 1 et 2	8	Emblème, logo Bar & Shield	14628-96
3	Rondelle plate	6036	9	Serre-câbles	10039
4	Écrou hexagonal Keps, 1/4-20	7792	10	Produit d'entretien du cuir (non illustré)	Non vendu séparément
5	Selle	Non vendu séparément	11	Kit de support de languette arrière (inclut deux vis de montage à tête bombée, non illustrées)	51699-09
6	Bouton moleté 1/4-20	3649	<b>Éléments mentionnés dans le texte, mais non inclus dans le kit :</b>		
			A	Garde-boue arrière (modèle 2007 illustré)	
			B	Rondelle guide (modèles XL1200N, XL883N et XL1200X seulement)	7487