



# INSTRUCCIONES

J03369

2012-10-22



## KITS DE ASIENTO XL CUSTOM PARA 2 PASAJEROS

### GENERALIDADES

#### Kit número

Vea Tabla 1 y Tabla 2.

#### Modelos

Para obtener información de la adaptación a los modelos, vea el catálogo de venta al detalle de P&A (piezas y accesorios) o la sección Piezas y accesorios en [www.harley-davidson.com](http://www.harley-davidson.com) (inglés solamente).

#### ⚠ ADVERTENCIA

**No instale estos kits de asiento en motocicletas que no estén equipadas con una correa de sujeción y tacos apoyapiés para pasajero apropiados. Si los tacos apoyapiés y la correa de sujeción no están instalados, el pasajero podría caerse de la motocicleta en movimiento o agarrarse del operador, causando la pérdida del control y la muerte o lesiones graves. (00410b)**

#### Piezas adicionales requeridas

- Los modelos XL883 y XL883L requieren la compra por separado del Kit de taco apoyapiés para pasajero 50203-04, que está disponible en un concesionario Harley-Davidson.
- Los modelos XL1200N, XL883N y XL1200X requieren la compra por separado de la arandela guía 7487.

#### Contenido del kit

Vea el número del kit y el número de la correa de sujeción correspondiente en la Tabla 1 y la Tabla 2.

Vea un listado de las piezas de servicio en la Figura 7 y la Tabla 3.

**Tabla 1. Contenido del kit: Tanque de 17,0 L (4,5 galones EE. UU.)**

Kit número	Correa de sujeción	Kit número	Correa de sujeción
51686-05	51295-04	52907-04A	51312-07
52859-04B	51312-07	52923-04B	51312-07
52883-04A	51312-07	52000120	51312-07

**Tabla 2. Contenido del kit: Tanque de 7,9 L y 12,5 L (2,1 y 3,3 galones EE. UU.)**

Kit número	Correa de sujeción	Kit número	Correa de sujeción
51386-04	51295-04	52849-04B	51312-07
51684-05	51295-04	52871-04A	51312-07
51685-05	51295-04	52884-04A	51312-07
52176-06	51295-04	52916-04B	51312-07
52184-06	51295-04	52000121	51312-07

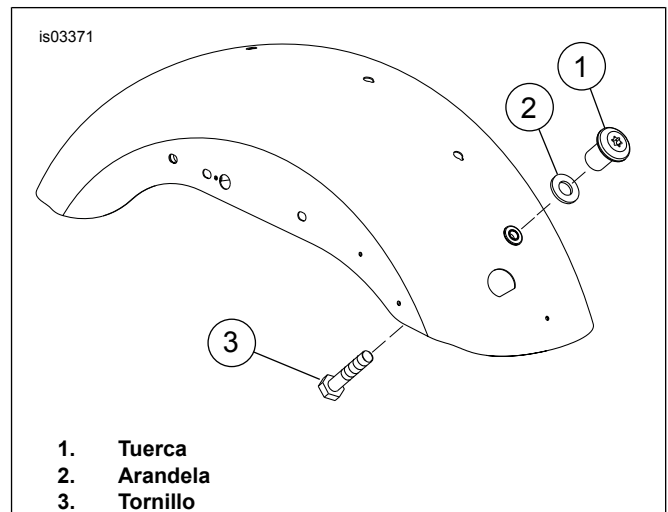
### INSTALACIÓN

#### NOTA

Quando instale este kit, evite rayar las superficies pintadas (guardabarros, tanque, etc.) con las lengüetas de metal del asiento.

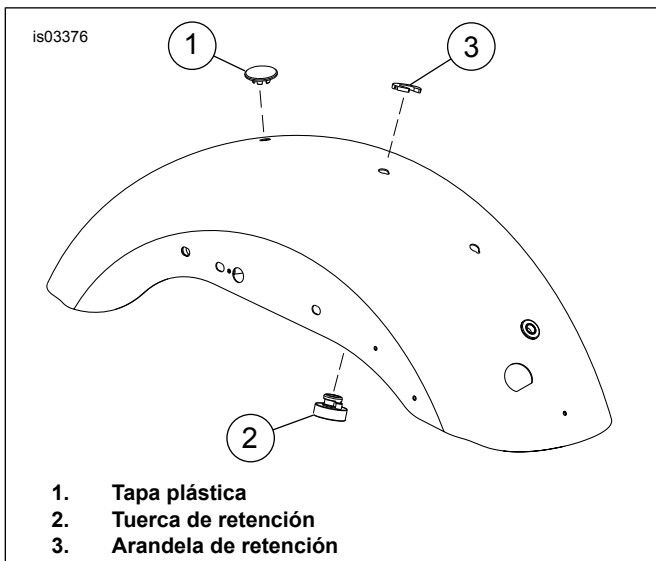
#### Modelos originalmente equipados con asiento individual

1. Extraiga el asiento, de acuerdo con las instrucciones del Manual del propietario.
2. Vea Figura 1. Extraiga y deseche la arandela (2) y el tornillo (3) del poste del asiento del agujero delantero del guardabarros.
3. **Para los modelos XL883 y XL883L:** Vea Figura 2. Quite la tapa de plástico (1) del agujero trasero del guardabarros y guárdela.
4. Quite la tuerca de retención (2) y la arandela (3) del agujero central del guardabarros.

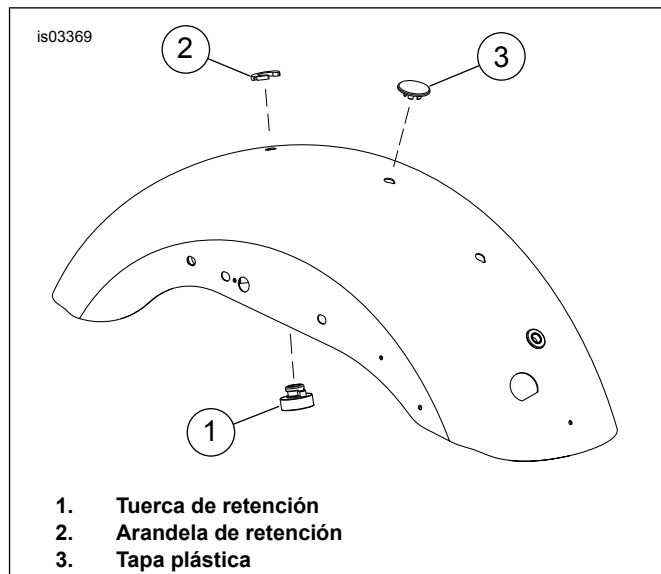


**Figura 1. Elementos de sujeción del agujero delantero del guardabarros (se muestra el guardabarros 2006)**





**Figura 2. Tuerca de retención y tapa plástica (asientos individuales)**



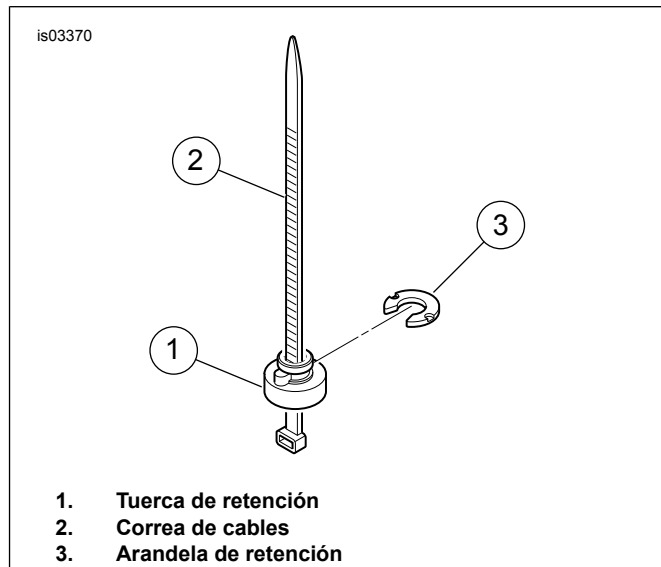
**Figura 3. Tuerca de retención y tapa plástica (asientos para dos pasajeros)**

5. Vea Figura 3. Instale la tuerca de retención (1) y la arandela (2) en el agujero trasero del guardabarros.

- a. Vea Figura 4. Coloque la tuerca de retención (1) sobre la correa de cables (2) para que el extremo ancho de la tuerca quede sobre el ojal de la correa de cables.
- b. Pase la correa de cables hacia arriba debajo del guardabarros y a través del agujero del guardabarros.
- c. Tire hacia arriba de la correa de cables para sostener la tuerca firmemente apretada contra la parte inferior del guardabarros.
- d. Con el reborde de refuerzo de la tuerca de retención asentado en la muesca en el agujero del guardabarros, desde atrás deslice la arandela de retención (3) a su lugar. Esto asegurará la tuerca de retención en su lugar.

6. Vea Figura 3. Instale la tapa de plástico en el agujero central del guardabarros.

7. **Para los XL1200N, XL883N y XL1200X:** Extraiga el tornillo del agujero trasero del guardabarros y deséchelo.



**Figura 4. Instalación de la tuerca de retención**

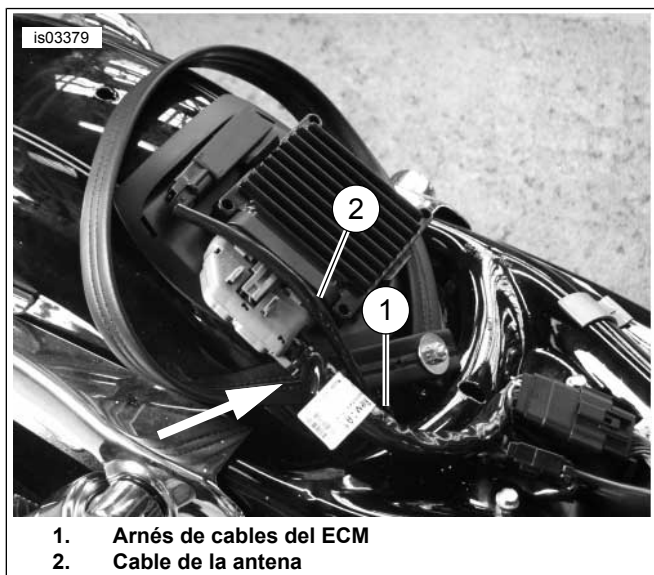
### Modelos originalmente equipados con asiento para dos pasajeros

1. Extraiga el asiento, de acuerdo con las instrucciones del Manual del propietario.
2. Vea Figura 1. Extraiga y deseche la tuerca (1), la arandela (2) y el tornillo (3) del agujero delantero del guardabarros.

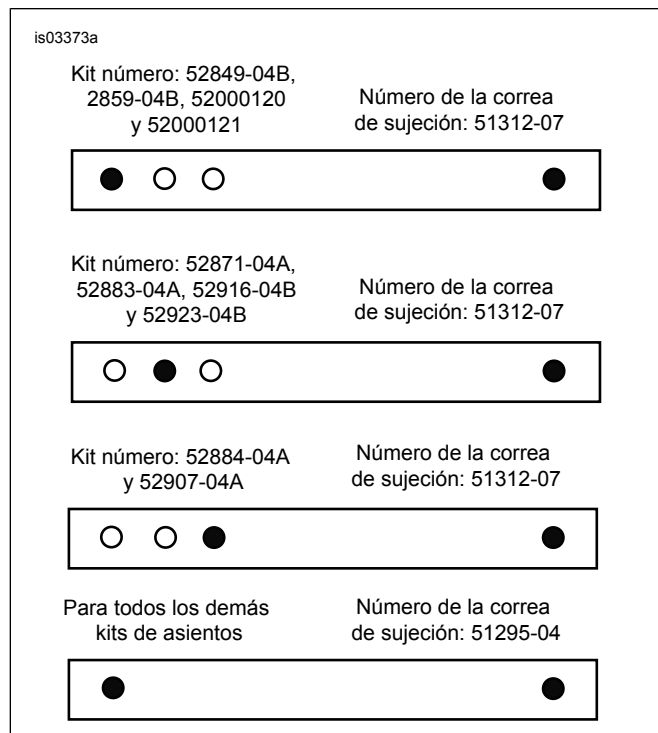
### Instalación de la correa de sujeción

1. Vea Figura 7. Inserte el tornillo (1) a través del agujero delantero del guardabarros desde el interior del guardabarros.

2. Vea Figura 5. *Modelos 2007 a 2009*: Pase la correa de sujeción debajo del arnés de cables del ECM (1) y del cable de la antena (2). Es importante colocar la correa de sujeción **debajo** del arnés de cables y cable de la antena para que no interfiera con el cableado. Si la correa de sujeción pasa sobre los cables, puede haber contacto cuando el asiento esté completamente instalado. *Todos los demás modelos*: Envuelva la correa de sujeción alrededor de la parte superior del guardabarros trasero.



**Figura 5. Colocación de la correa de sujeción debajo de los cables (2007 a 2009)**



**Figura 6. Instalación de la correa de sujeción**

3. Vea Figura 6. Arme la correa de sujeción ( Figura 7, artículo 2) en el tornillo usando los agujeros correspondientes para el kit de asiento que se esté instalando.
4. Vea Figura 7. Instale la arandela (3) y la tuerca hexagonal (4) en el tornillo (1). Apriete a 4,1-6,8 N·m (36-60 lb-pulg.).

## Instalación del asiento Custom para dos pasajeros

1. Vea Figura 7. Deslice la sección trasera del asiento (5) a través de la correa de sujeción (2).
2. Mueva el asiento hacia adelante y enganche la lengüeta en la parte delantera inferior del asiento en la ranura en la base del tanque de combustible.

### NOTA

*En los modelos XL1200N, XL883N y XL1200X, coloque la arandela guía sobre el agujero de montaje del asiento trasero del guardabarros antes de instalar la perilla del asiento.*

3. Asegure el asiento al guardabarros (A) usando la perilla estriada (6) y arandela de neopreno (7) del kit.
  - a. Instale la arandela en la perilla.
  - b. Empuje hacia abajo y sostenga el asiento en su posición mientras aprieta la perilla firmemente a la tuerca del guardabarros.
4. Quite el respaldo adhesivo del logo Bar & Shield (8) e instálelo en el receso en el frente de la perilla.

### NOTA

*El asiento puede ajustarse para eliminar el espacio libre entre la parte delantera del asiento y la parte trasera de la consola del tanque de combustible.*

## ▲ ADVERTENCIA

**Después de instalar el asiento, tire de este hacia arriba para comprobar que esté asegurado en su lugar. Al conducir la motocicleta, un asiento flojo podría moverse, ocasionar la pérdida del control y causar la muerte o lesiones graves. (00070b)**

5. Para ajustar el asiento, voltee el asiento y afloje los dos tornillos con cabeza de botón que aseguran la pieza de soporte de la pestaña trasera (11). Deslice la pieza de soporte hacia adelante o hacia atrás según sea necesario. Apriete los tornillos con cabeza de botón a 10,8 N·m (96 in-lbs).

# PIEZAS DE SERVICIO

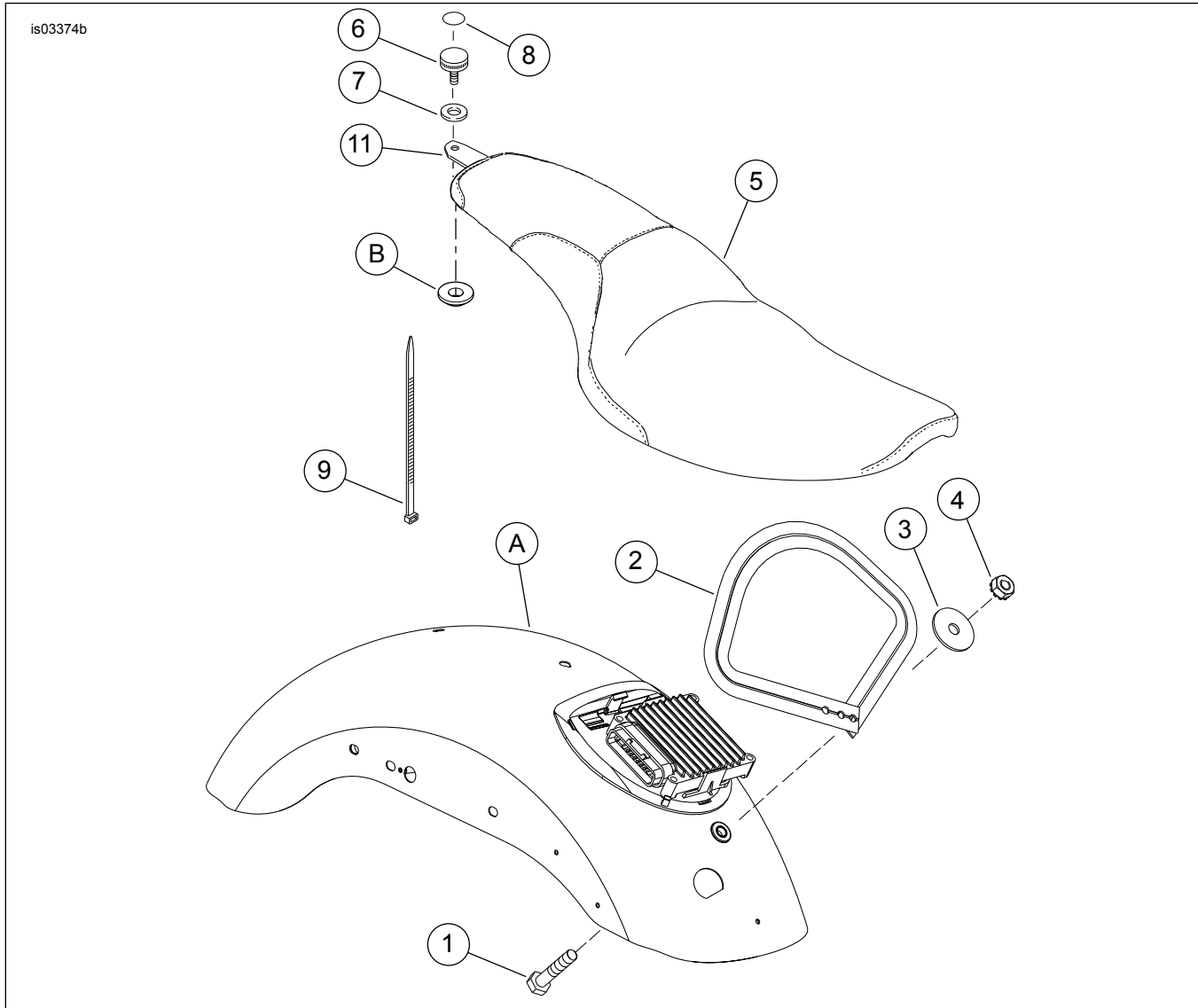


Figura 7. Piezas de servicio: Kits de asiento XL Custom para 2 pasajeros

Tabla 3. Piezas de servicio: Kits de asiento XL Custom para 2 pasajeros

Artículo	Descripción (cantidad)	Número de pieza	Artículo	Descripción (cantidad)	Número de pieza
1	Tornillo, hexagonal 1/4-20 x 1-1/4 pulg.	3993	7	Arandela, neopreno	6205
2	Correa de sujeción	Vea Tabla 1 y Tabla 2	8	Emblema, Bar & Shield	14628-96
3	Arandela, corriente	6036	9	Correa, cable	10039
4	Tuerca, Keps hexagonal 1/4-20	7792	10	Acondicionador para cuero (no se muestra)	No se vende por separado
5	Asiento	No se vende por separado	11	Kit de pieza de soporte de pestaña trasera (incluye dos tornillos de montaje con cabeza de botón. No se muestran)	51699-09
6	Perilla, estriada 1/4-20	3649	<b>Artículos mencionados en el texto, pero no incluidos en el kit:</b>		
			A	Guardabarros trasero (se muestra el modelo de 2007)	
			B	Arandela guía (modelos XL1200N, XL883N y XL1200X solamente)	7487