



靠背垫套件

概述

套件编号

51640-06、51641-06、51642-06、51622-07、51981-08、51643-10

车型

关于车型配件信息，参见P&A Retail Catalog(P&A零售目录) 或www.harley-davidson.com上的Parts and Accessories(零件与附件)部分(仅英文)。

套件内容

参见图1和表1。

安装

1. 用手触摸，隔着靠背材料找出安装孔。
2. 小心地将靠背垫上螺丝孔周围的透明塑料防雨密封切除，以防其卷入螺丝螺纹。
3. 参见图1。使用套件中的螺丝将靠背固定至倒U形直靠背。
4. 拧紧螺丝至4-7 N·m (35-60 in-lbs)。

维修零件

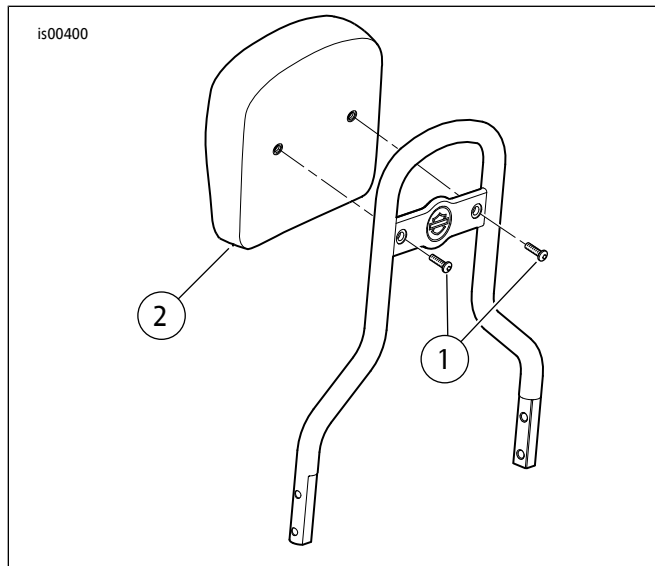


图1。维修零件：FL靠背垫套件

表1。维修零件

项目	描述(数量)	零件编号
1	靠背垫	不单独出售
2	盘头螺丝(2)	1000