



RUGSTEUNKUSSENSSETS

ALGEMEEN

Setnummers

51640-06, 51641-06, 51642-06, 51622-07, 51981-08 en 51643-10.

Modellen

Voor informatie over de modelgeschiktheid, raadpleegt u de P&A-catalogus of het deel Onderdelen en accessoires op www.harley-davidson.com (alleen in het Engels).

Setinhoud

Zie Afbeelding 1 en Tabel 1.

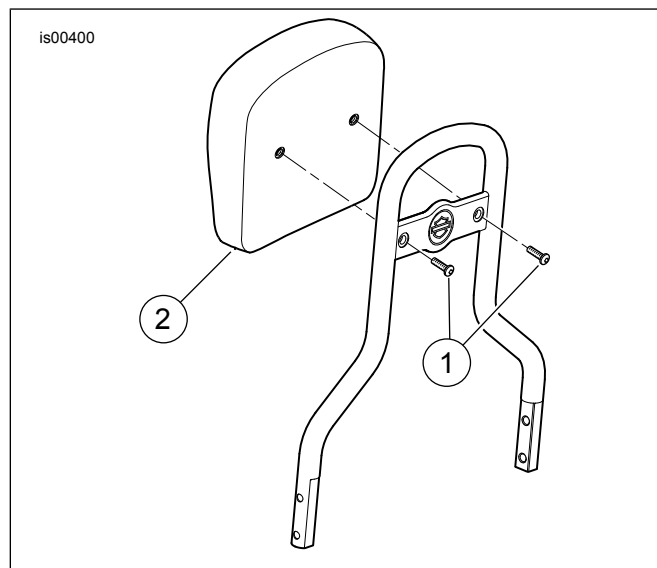
INSTALLEREN

1. Tast met uw hand het rugsteunmateriaal af om de montagegaten te vinden.
2. Snijd voorzichtig de kunststof regenafdichting uit de schroefgaten in het rugsteunkussen, om te voorkomen dat de kunststof in de schroefdraden vast komt te zitten.
3. Zie Afbeelding 1. Bevestig de rugsteun aan de sissy bar-staander met behulp van de schroeven uit de set.
4. Haal de schroeven aan tot 4–7 N·m (35–60 in-lbs).

Tabel 1. Serviceonderdelen

Item	Beschrijving (aantal)	Onderdeelnummer
1	Rugsteunkussen	Niet afzonderlijk verkrijgbaar
2	Schroef, pankop (2)	1000

SERVICEONDERDELEN



Afbeelding 1. Serviceonderdelen: FL-rugsteunkussensets