



KIT CUSCINO DELLO SCHIENALE

GENERALITÀ

Numeri kit

51640-06, 51641-06, 51642-06, 51622-07, 51981-08 e 51643-10.

Modelli

Per informazioni sugli abbinamenti dei modelli, si prega di vedere il Catalogo delle parti e accessori o la sezione Parts and Accessories (Parti e Accessori) sul sito web www.harley-davidson.com (solo in inglese).

Contenuto del kit

Vedere Figura 1 e Tabella 1.

INSTALLAZIONE

1. Passare la mano sul materiale dello schienale per individuare i fori di montaggio.
2. Tagliare con cautela la guarnizione di tenuta antipioggia in plastica trasparente dai fori delle viti nel cuscino dello schienale per evitare che la plastica venga presa nelle filettature della vite.
3. Vedere Figura 1. Fissare lo schienale all'alzata dello schienalino usando le viti del kit.
4. Serrare le viti ad una coppia di 4–7 N·m (35–60 in-lbs).

PARTI DI RICAMBIO

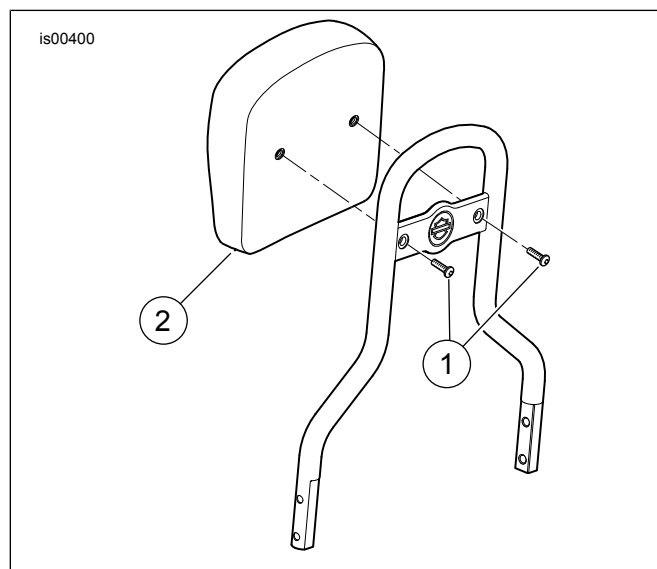


Figura 1. Parti di ricambio: kit cuscino dello schienale modelli FL

Tabella 1. Parti di ricambio

Elemento	Descrizione (quantità)	Numero codice
1	Cuscino dello schienale	Parte non venduta separatamente
2	Vite a testa bombata (2)	1000