



## KITS DE ALMOFADAS DO ENCOSTO

### INFORMAÇÕES GERAIS

#### Números dos kits

51640-06, 51641-06, 51642-06, 51622-07 e 51981-08

#### Modelos

Para informações sobre a adaptação aos modelos, por favor, veja o Catálogo de peças e acessórios de varejo ou a seção de peças e acessórios do site [www.harley-davidson.com](http://www.harley-davidson.com) (somente em inglês).

#### Conteúdo do kit

Veja a Figura 1 e a Tabela 1.

### INSTALAÇÃO

1. Passe a mão através do material do encosto para localizar os furos de montagem.
2. Corte com cuidado a vedação plástica contra chuva dos furos dos parafusos na almofada do encosto para evitar que o plástico fique preso nas roscas do parafuso.
3. Veja a Figura 1. Fixe o encosto no montante da Sissy Bar usando os parafusos do kit.
4. Aperte os parafusos com torque de 4–7 N·m (35–60 in·lbs).

Tabela 1. Peças de reposição

Item	Descrição (quantidade)	Peça N.º
1	Almofada do encosto	Não é vendida separadamente
2	Parafuso, cabeça de panela (2)	1000

### PEÇAS DE REPOSIÇÃO

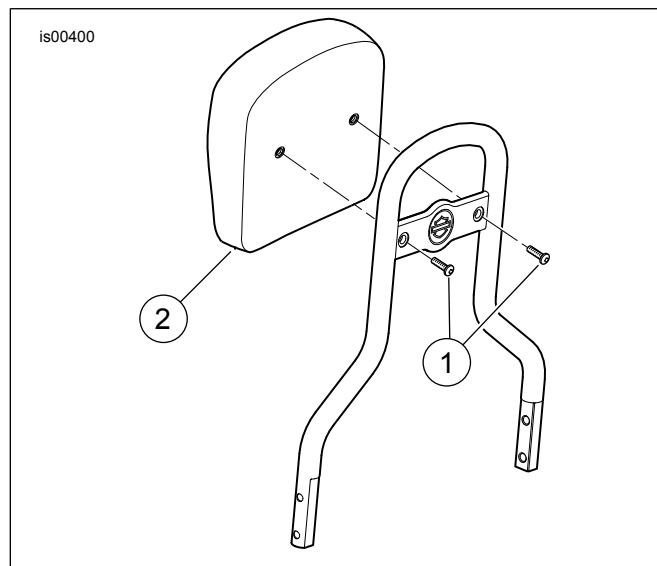


Figura 1. Peças de reposição: kits de almofadas do encosto  
FL