



## 乘客脚踏支架套件

### 概述

#### 套件编号

50932-08

#### 车型

关于车型配件信息，请参见P&ARetailCatalog( P&A零售目录 ) 或www.harley-davidson.com上的PartsandAccessories( 零件与附件 )部分( 仅英文 )。

#### 需要的附加零件

在您车型摩托车上正确安装此套件需要单独购买脚踏。请参见P&A Retail Catalog( P&A零售目录 )或www.harley-davidson.com上的PartsandAccessories( 零件与附件 )部分( 仅英文 )了解需要的零件清单。

#### 警告

骑手和乘客的安全取决于此套件的正确安装。采用相关维修手册程序。如果您没有能力执行此程序或者没有正确的工具，可请哈雷戴维森经销商执行此安装。此套件安装不当可能造成死亡或重伤。(00333b)

### 套件内容

参见图1和表1。

### 安装

#### 警告

不使用时，必须将脚踏折起，朝向摩托车后方。未将脚垫设置为向后折起可能会导致死亡或重伤。(00366a)

1. 参见图1。使用螺丝( 1 )将脚踏支架( 7 )安装至车架左侧。拧紧至47.4-61 N·m(35-45 ft-lbs)。
2. 使用螺丝( 2 )将脚踏支架( 6 )安装至支架。对准支架，使其在垂直方向向车架后部倾斜10-15度角，然后拧紧至47.4-61 N·m(35-45 ft-lbs)。
3. 使用弹簧垫圈( 5 )( 平面朝向支架 )安装脚踏( A )，将U形夹销插入支架和脚踏，然后将固定环安装至销。
4. 重复步骤2和3将右侧脚踏安装至消声器支架，如图1所示。

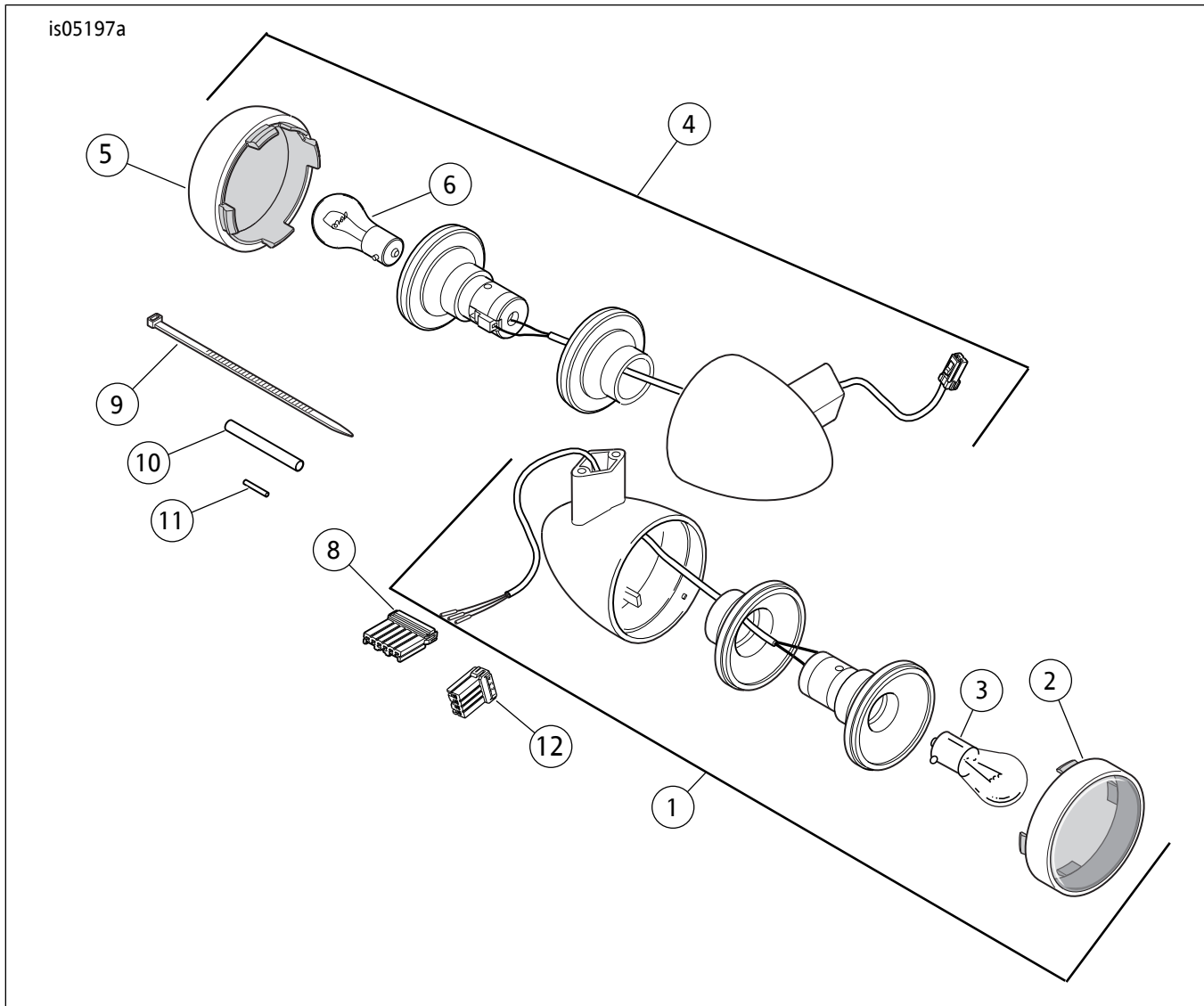


图1。维修零件：乘客脚踏支架套件

表1。维修零件表

项目	描述(数量)	零件编号
1	TORX® T50半圆头螺丝	4390
2	TORX® T45凹头盖螺丝( 2 )	4454
3	固定环( 2 )	11304
4	U形夹销( 2 )	45041-01A
5	弹簧垫圈( 2 )	50912-72
6	脚踏支架( 2 )	50943-05A
7	支架	50944-05
文字中提到, 但套件中不包括的项目:		
A	脚蹬	