



VOETSTEUNENMONTAGESET, PASSAGIER

ALGEMEEN

Setnummer

50932-08

Modellen

Voor informatie over de modelgeschiktheid, raadpleegt u de P&A-catalogus of het gedeelte Parts and Accessories (onderdelen en accessoires) op www.harley-davidson.com (alleen Engelstalig).

Vereiste aanvullende onderdelen

De afzonderlijke aanschaf van voetsteunen is nodig voor de juiste montage van deze set op uw model motorfiets. Raadpleeg de P&A-catalogus of het gedeelte Parts and Accessories (onderdelen en accessoires) op www.harley-davidson.com (alleen Engelstalig) voor een lijst met alle benodigde onderdelen.

⚠ WAARSCHUWING

De veiligheid van de berijder en de passagier is afhankelijk van de correcte montage van deze set. Volg de juiste stappen uit de servicehandleiding. Als u niet zeker weet of u de procedure correct kunt uitvoeren of als u niet beschikt over het juiste gereedschap, laat de installatie dan over aan een Harley-Davidson-dealer. Incorrecte montage van deze set kan ernstig of dodelijk letsel tot gevolg hebben. (00333b)

Setinhoud

Zie Afbeelding 1 en Tabel 1.

INSTALLEREN

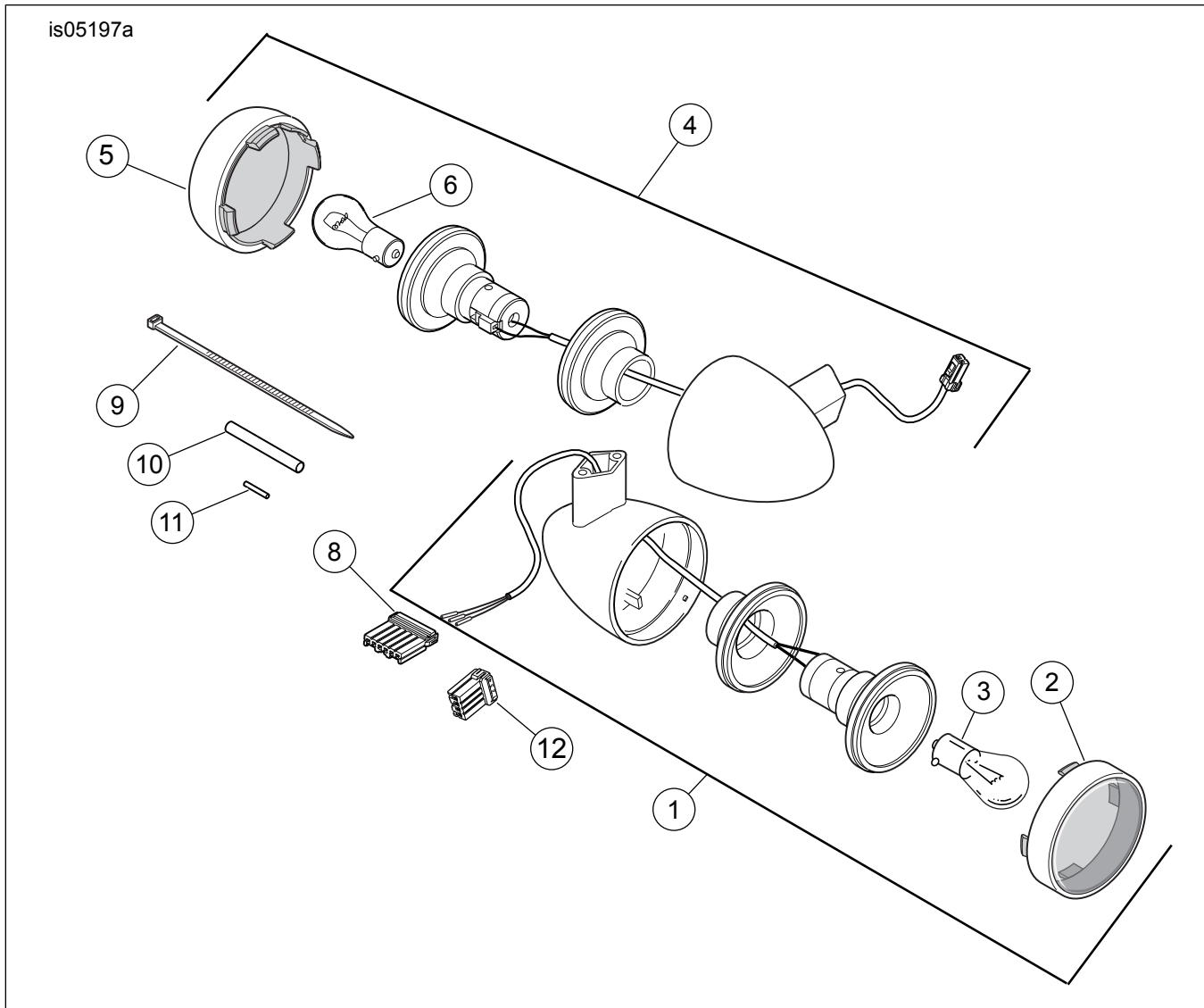
⚠ WAARSCHUWING

De voetsteunen moeten omhoog en naar de achterkant van de motorfiets klappen als deze geraakt worden. Indien voetsteunen niet zodanig worden ingesteld dat zij naar boven en achteren klappen, kan dit ernstig of dodelijk letsel tot gevolg hebben. (00366a)

1. Zie Afbeelding 1. Installeer de ophangbeugel van de voetsteun (7) op de linkerkant van het frame met schroef (1). Haal aan tot 47,4–61 N·m (35–45 ft-lbs).
2. Installeer de voetsteunophanging (6) op de beugel met schroef (2). Zet de ophanging onder een hoek van 10 tot 15 graden van verticaal ten opzichte van de achterkant van het frame en haal de schroef aan tot 47,4–61 N·m (35–45 ft-lbs).
3. Installeer de voetsteun (A) op de ophanging met de veerring (5), (platte kant naar ophanging gericht) en steek de gaffelpen door de ophanging en de voetsteun en bevestig de sluitring op de gaffelpen.
4. Herhaal stap 2 en 3 voor het installeren van de rechter voetsteun op de steunbeugel van de uitlaat, zoals afgebeeld in Afbeelding 1.

SERVICEONDERDELEN

is05197a



Afbeelding 1. Serviceonderdelen: voetsteunenmontageset, passagier

Tabel 1. Serviceonderdelentabel

| Item | Beschrijving (aantal) | Onderdeelnummer |
|---|---------------------------------|-----------------|
| 1 | Bolkopschroef, TORX® T-50 | 4390 |
| 2 | Inbusdopschroef, TORX® T-45 (2) | 4454 |
| 3 | Sluitring (2) | 11304 |
| 4 | Gaffelpen (2) | 45041-01A |
| 5 | Veerring (2) | 50912-72 |
| 6 | Voetsteunophangbeugel (2) | 50943-05A |
| 7 | Steunbeugel | 50944-05 |
| Items genoemd in de tekst, maar niet in de set inbegrepen: | | |
| A | Voetsteun | |