



INSTRUCTIONS

J04477

2016-08-22



KIT DE SUPPORT D'APPUI-PIED DE PASSAGER

GÉNÉRALITÉS

Numéro de kit

50932-08

Modèles

Pour des informations sur la configuration des modèles, voir le catalogue P&A de vente au détail ou la section Pièces et accessoires de www.harley-davidson.com (en anglais seulement).

Pièces supplémentaires requises

L'achat séparé d'appui-pied est nécessaire pour installer correctement ce kit sur le modèle de moto. Voir le catalogue P&A de vente au détail ou la section Pièces et accessoires de www.harley-davidson.com (en anglais seulement) pour une liste des pièces détachées.

⚠ AVERTISSEMENT

La sécurité du conducteur et du passager dépend de la pose correcte de ce kit. Suivre les procédures du manuel d'entretien approprié. Si l'opérateur ne possède pas les compétences requises ou les outils appropriés pour effectuer la procédure, la pose doit être confiée à un concessionnaire Harley-Davidson. Une pose incorrecte de ce kit risque de causer la mort ou des blessures graves. (00333b)

Contenu du kit

Voir Figure 1 et Tableau 1.

INSTALLATION

⚠ AVERTISSEMENT

Les repose-pieds doivent se replier vers le haut et vers l'arrière de la moto en cas d'impact. Si les repose-pieds ne sont pas réglés pour se replier vers le haut et vers l'arrière, cela risque de causer la mort ou des blessures graves. (00366a)

1. Voir Figure 1. Installer l'attache de support (7) d'appui-pied sur le côté gauche du cadre en utilisant la vis (1). Serrer à un couple de 47,4–61 N·m (35–45 ft-lbs).
2. Installer le support d'appui-pied (6) sur l'attache avec la vis (2). Aligner le support à un angle de 10 à 15 degrés de la verticale vers l'arrière du cadre et serrer à un couple de 47,4–61 N·m (35–45 ft-lbs).
3. Installer l'appui-pied (A) sur le support avec la rondelle à ressort (5) (côté plat orienté vers le support), et introduire l'axe de chape dans le support et l'appui-pied et attacher l'anneau de retenue à l'axe.
4. Répéter les étapes 2 et 3 pour l'installation de l'appui-pied de droite sur l'attache de support de silencieux comme indiqué sur la Figure 1.

PIÈCES DÉTACHÉES

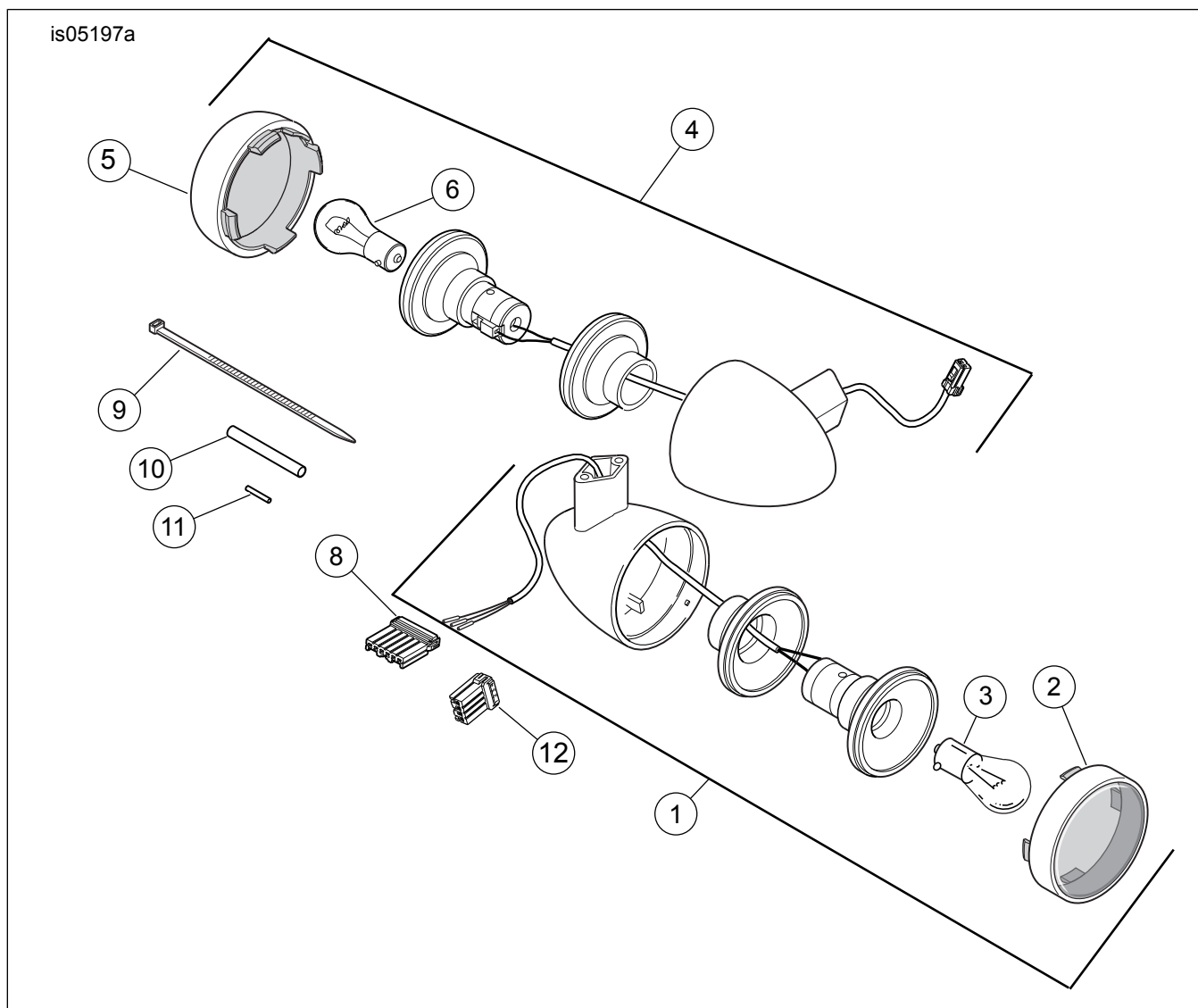


Figure 1. Pièces détachées : kit de support d'appui-pied de passager

Tableau 1. Tableau des pièces détachées

| Élé- ment | Description (quantité) | Numéro de pièce |
|---|---|-----------------|
| 1 | Vis à tête bombée, TORX® T-50 | 4390 |
| 2 | Vis à capuchon à tête creuse TORX® T-45 (2) | 4454 |
| 3 | Anneau de retenue (2) | 11304 |
| 4 | Axe de chape (2) | 45041-01A |
| 5 | Rondelle à ressort (2) | 50912-72 |
| 6 | Support d'appui-pied (2) | 50943-05A |
| 7 | Attache de support | 50944-05 |
| Éléments mentionnés dans le texte, mais non inclus dans le kit : | | |
| A | Appui-pied | |