



# ISTRUZIONI

J04477

2016-08-22



## KIT SOSTEGNO DELLA PEDALINA POGGIAPIEDI DEL PASSEGGERO

### GENERALITÀ

#### Numero kit

50932-08

#### Modelli

Per informazioni sugli abbinamenti dei modelli, si prega di vedere il catalogo delle parti e accessori o la sezione Parts and Accessories (Parti e Accessori) sul sito web [www.harley-davidson.com](http://www.harley-davidson.com) (solo in inglese).

#### Parti supplementari necessarie

L'acquisto separato delle pedaline poggia piedi è necessario per la corretta installazione di questo kit sul proprio modello di motocicletta. Consultare il catalogo delle parti e accessori o la sezione Parts and Accessories (Parti e Accessori) sul sito web [www.harley-davidson.com](http://www.harley-davidson.com) (solo in inglese) per una lista delle parti necessarie.

#### ⚠ AVVERTENZA

**La sicurezza del pilota e del passeggero dipende dalla corretta installazione di questo kit. Attenersi alle procedure appropriate illustrate nel manuale di manutenzione. Se non si è in grado di eseguire la procedura o non si dispone degli attrezzi adeguati, rivolgersi a un concessionario Harley-Davidson per l'installazione. Un'installazione non corretta di questo kit può causare lesioni gravi o mortali. (00333b)**

### Contenuto del kit

Vedere Figura 1 e Tabella 1.

### INSTALLAZIONE

#### ⚠ AVVERTENZA

**Se urtati, i poggia piedi devono piegarsi in alto e verso la parte posteriore della motocicletta. Se i poggia piedi non vengono installati in questo modo, possono essere causa di lesioni gravi o mortali. (00366a)**

1. Vedere Figura 1. Installare la staffa di sostegno della pedalina poggia piedi (7) sul lato sinistro del telaio, utilizzando la vite (1). Serrare ad una coppia di 47,4–61 N·m (35–45 ft-lbs).
2. Installare il supporto della pedalina poggia piedi (6) sulla staffa, con la vite (2). Allineare il sostegno ad una angolazione di 10 a 15 gradi dalla verticale rispetto al retro del telaio e stringere ad una coppia di 47,4–61 N·m (35–45 ft-lbs).
3. Installare la pedalina poggia piedi (A) sul supporto con la rondella elastica (5), (lato piatto rivolto verso il sostegno) e inserire il perno a testa piana attraverso il sostegno e la pedalina e stringere l'anello di ritegno sul perno.
4. Ripetere le fasi 2 e 3 per l'installazione della pedalina poggia piedi del lato destro sulla staffa di sostegno della marmitta, come illustrato nella Figura 1.



## PARTI DI RICAMBIO

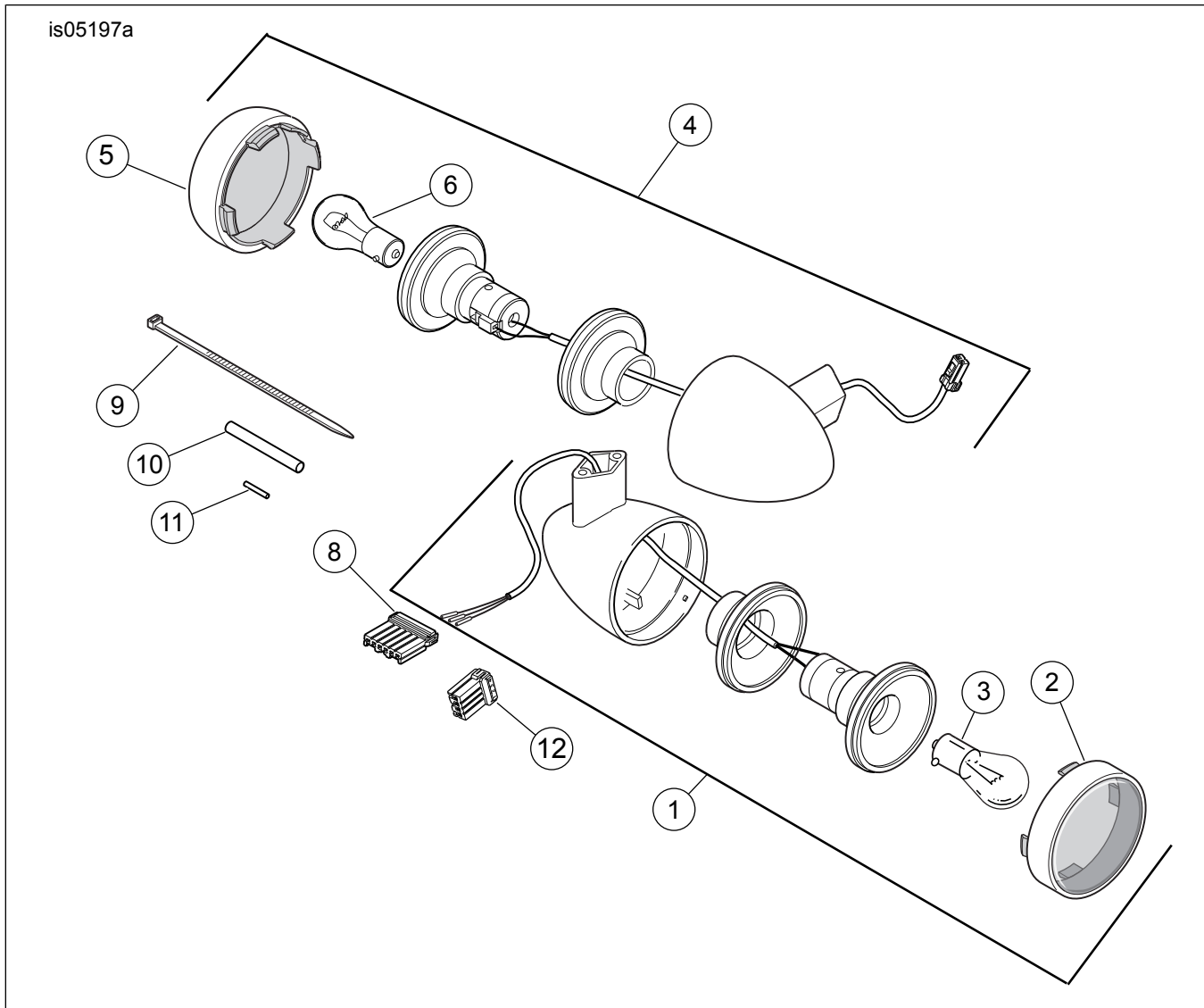


Figura 1. Parti di ricambio: kit sostegno della pedalina poggia piedi del passeggero

Tabella 1. Tabella delle parti di ricambio

Elemento	Descrizione (quantità)	Numero codice
1	Vite a testa bombata, TORX® T-50	4390
2	Vite ad esagono incassato, TORX® T-45 (2)	4454
3	Anello di ritegno (2)	11304
4	Perno a testa piana (2)	45041-01A
5	Rondella elastica (2)	50912-72
6	Supporto della pedalina poggia piedi (2)	50943-05A
7	Staffa di sostegno	50944-05
<b>Elementi menzionati nel testo ma non contenuti nel kit</b>		
A	Pedalina poggia piedi	