



# INSTRUCCIONES

J04477

2016-08-22



## KIT DE SOPORTE DE TACO APOYAPIÉS DEL PASAJERO

### GENERALIDADES

#### Kit número

50932-08

#### Modelos

Para obtener información de la adaptación a los diferentes modelos, vea el catálogo de venta al detalle de P&A (piezas y accesorios) o la sección Piezas y accesorios de [www.harley-davidson.com](http://www.harley-davidson.com) (inglés solamente).

#### Piezas adicionales requeridas

Es necesaria la compra por separado de los tacos apoyapiés para la instalación correcta de este kit en su modelo de motocicleta. Vea el listado de piezas necesarias en el catálogo de venta al detalle de P&A (piezas y accesorios) o en la sección de piezas y accesorios en [www.harley-davidson.com](http://www.harley-davidson.com) (inglés solamente).

#### ⚠ ADVERTENCIA

**La seguridad del motociclista y del pasajero dependen de la instalación correcta de este kit. Use los procedimientos correspondientes en el Manual de servicio. Si el procedimiento no está dentro de sus capacidades o no tiene las herramientas correctas, pida a un concesionario Harley-Davidson que realice la instalación. La instalación incorrecta de este kit podría causar la muerte o lesiones graves. (00333b)**

### Contenido del kit

Vea la Figura 1 y la Tabla 1.

### INSTALACIÓN

#### ⚠ ADVERTENCIA

**Los tacos apoyapiés deben doblarse hacia arriba y hacia la parte trasera de la motocicleta al golpearlos. No ajustar los tacos apoyapiés para que se doblen hacia arriba y hacia atrás podría causar la muerte o lesiones graves. (00366a)**

1. Vea la Figura 1. Instale la pieza de soporte del taco apoyapiés (7) en el lado izquierdo de la estructura con la ayuda del tornillo (1). Apriete a 47,4–61 N·m (35–45 ft-lbs).
2. Instale el soporte del taco apoyapiés (6) en la pieza de soporte con el tornillo (2). Alinee el soporte a un ángulo de 10 a 15 grados de la vertical a la parte trasera de la estructura y apriete a 47,4–61 N·m (35–45 ft-lbs).
3. Instale el taco apoyapiés (A) en el soporte con la arandela de presión (5), (lado plano orientado hacia el soporte) e inserte el pasador de horquilla a través del soporte y el taco apoyapiés y sujete el anillo de retención a la horquilla.
4. Repita los pasos 2 y 3 para instalar el taco apoyapiés del lado derecho en la pieza de soporte del silenciador, como se muestra en la Figura 1.



# PIEZAS DE SERVICIO

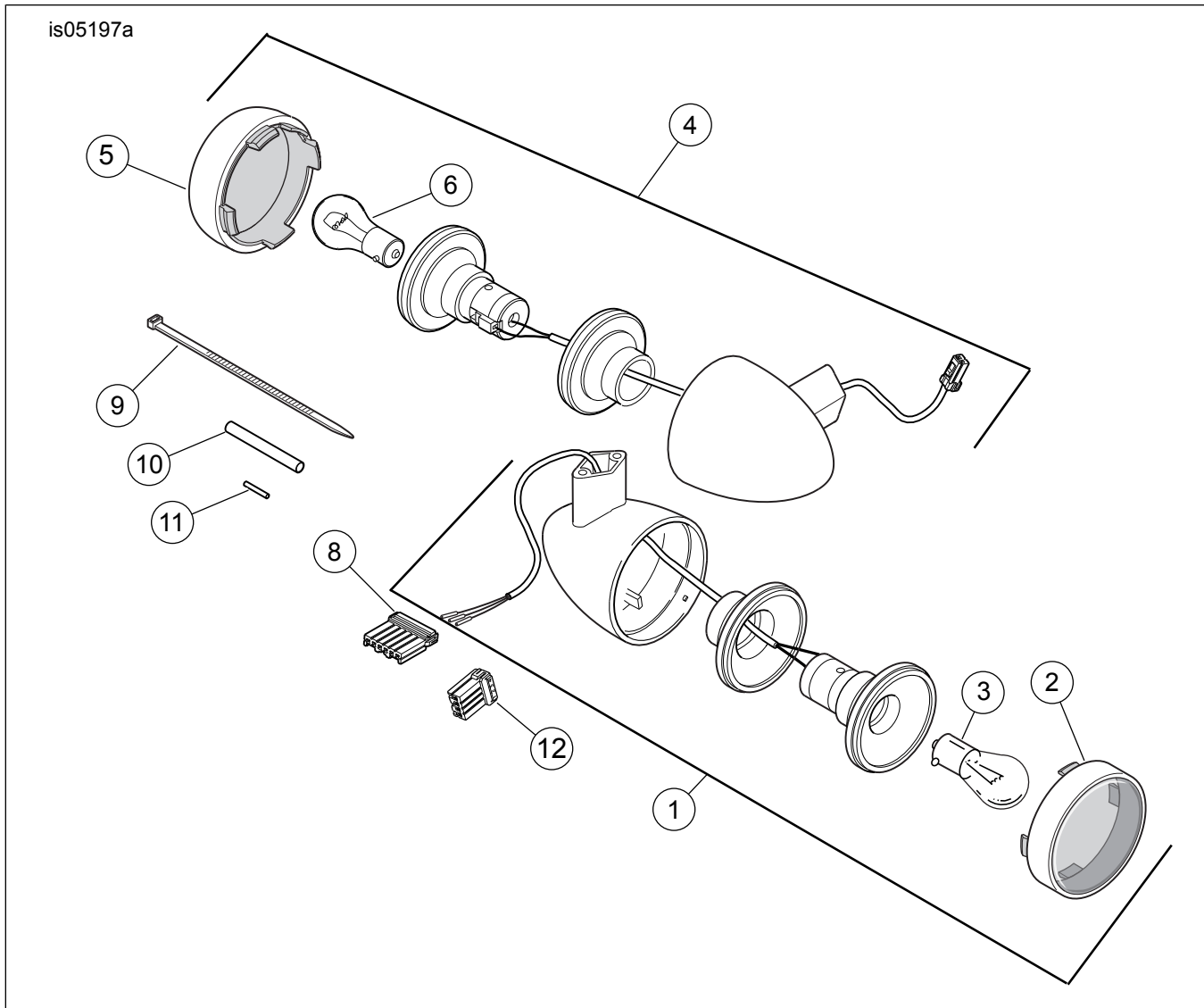


Figura 1. Piezas de servicio: kit de soporte de taco apoyapiés del pasajero

Tabla 1. Tabla de piezas de servicio

Artículo	Descripción (cantidad)	Número de pieza
1	Tornillo con cabeza de botón, TORX® T-50	4390
2	Tornillo de casquete con cabeza de casquillo, TORX® T-45 (2)	4454
3	Anillo de retención (2)	11304
4	Pasador de horquilla (2)	45041-01A
5	Arandela de presión (2)	50912-72
6	Soporte del taco apoyapiés (2)	50943-05A
7	Pieza de soporte	50944-05
<b>Artículos mencionados en el texto, pero no incluidos en el kit:</b>		
A	Taco apoyapiés	