



INSTRUCTIES

J04389

2007-04-17



ZADELTASSET, FLSTF SOFTAIL

ALGEMEEN

Setnummer

90715-08XXX

Modellen

Voor informatie over de modelgeschiktheid, raadpleegt u de P&A-catalogus of het gedeelte Parts and Accessories (onderdelen en accessoires) op www.harley-davidson.com (alleen Engelstalig).

Vereiste aanvullende onderdelen

Voor de juiste installatie van deze set moeten de volgende onderdelen afzonderlijk worden aangeschaft bij een Harley-Davidson dealer:

- Loctite® 243 draadborg- en afdichtmiddel – blauw (99642-97)
- Stekkerpen (HD-41475-100)

Voor modellen met een afneembare sissy bar of bagagerek moet tevens een set met bevestigingsmateriaal voor de Softail harde zadeltas (53075-03) worden aangeschaft.

⚠ WAARSCHUWING

De veiligheid van de berijder en de passagier is afhankelijk van de correcte montage van deze set. Volg de juiste stappen uit de servicehandleiding. Als u niet zeker weet of u de procedure correct kunt uitvoeren of als u niet beschikt over het juiste gereedschap, laat de installatie dan over aan een Harley-Davidson-dealer. Incorrecte montage van deze set kan ernstig of dodelijk letsel tot gevolg hebben. (00333b)

OPMERKING

In dit instructieblad wordt verwezen naar informatie in de servicehandleiding. Voor deze installatie is een servicehandleiding voor uw model motorfiets vereist. Deze is verkrijgbaar bij een Harley-Davidson dealer.

Setinhoud

Deze zadeltasset bevat de volgende sets en onderdelen:

Tabel 1. Setinhoud

Set/onderdeel	Zie Afbeelding/Tabel:
Zadeltassteunset (88205-07A)	Afbeelding 18, Tabel 2
Bevestigingsmaterialenset voor zadeltassteun (88208-07A)	Afbeelding 18, Tabel 2
Richtingaanwijzerbedradingsset (72509-00)	Afbeelding 19, Tabel 3

Tabel 1. Setinhoud

Set/onderdeel	Zie Afbeelding/Tabel:
Zadeltas, links (90026-YYXXX)	Afbeelding 20, Tabel 4
Zadeltas, rechts (90027-YYXXX)	Afbeelding 20, Tabel 4

⚠ WAARSCHUWING

Het maximaal toegestane gewicht van de zadeltas mag niet worden overschreden. Verdeel het gewicht over de tassen. Door teveel gewicht in de zadeltassen kunt u de controle over de motorfiets verliezen, waardoor ernstig of dodelijk letsel kan ontstaan. (00383a)

OPMERKING

Het maximaal toegestane gewicht in elke zadeltas is 3,18 kg (7 lb).

GEREEDMAKEN VOOR ONDERHOUD

1. Verwijder het zadel volgens de instructies in de servicehandleiding.

⚠ WAARSCHUWING

Om te voorkomen dat de motorfiets per ongeluk start, met mogelijk ernstig of dodelijk letsel tot gevolg, dient u voordat u verder gaat de accukabels (de minkabel (-) eerst) los te koppelen. (00307a)

⚠ WAARSCHUWING

Koppel eerst de minkabel (-) van de accu los. Mocht de pluskabel (+) in contact komen met massa terwijl de minkabel (-) nog is aangesloten, dan kan de accu door de vonken die dan ontstaan, exploderen, met mogelijk ernstig of dodelijk letsel tot gevolg. (00049a)

2. Koppel de accukabels los, de minkabel (-) eerst.

VERWIJDEREN

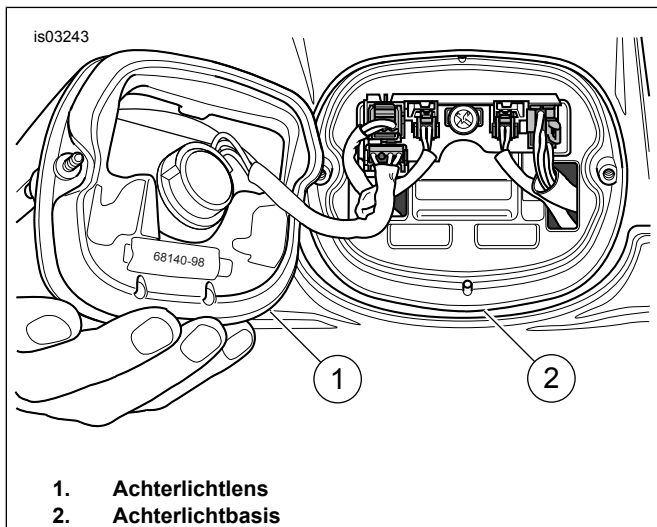
Verwijderen van de richtingaanwijzers

1. Zoek de achterlichtconnector (8-voudig, Multilock) onder het zadel en koppel deze los. Verwijder de draden uit de connector. Zie AMP MULTILOCK ELEKTRISCHE CONNECTORS in de servicehandleiding.
2. Zie Afbeelding 1. Verwijder twee schroeven en de achterlichtlens (1) uit de basis (2).

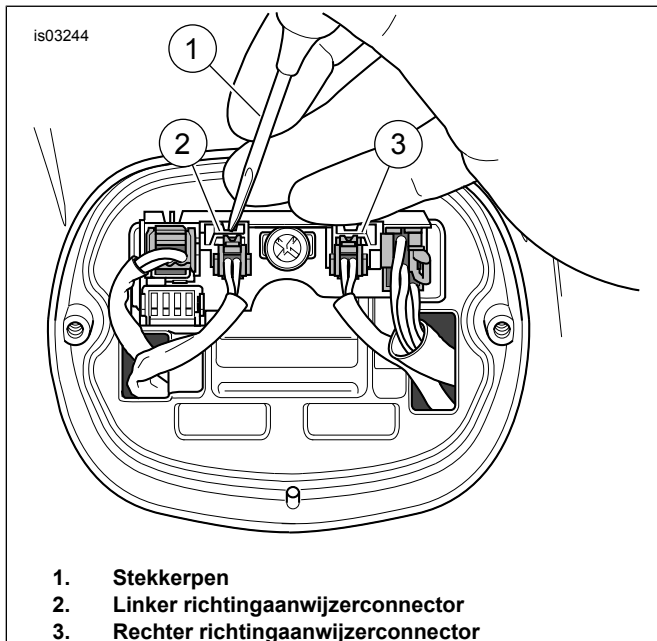
3. Zie Afbeelding 2. Druk met een stekkerpen (1) de borglippen in en verwijder de richtingaanwijzerconnectors (2-voudig) (2, 3). Bewaar de connectors voor de installatie van de set. Zie AMP MULTILOCK ELEKTRISCHE CONNECTORS in de servicehandleiding.
4. Verwijder de draden uit de richtingaanwijzerconnectors. Let op de plaats van de klemmen voor de latere montage.
5. Zie Afbeelding 3. Verwijder de richtingaanwijzerdraden (1, 2) uit de klemmen (3) onder de achterkant van het spatbord en trek de draden eruit.

OPMERKING

Bij stap 6 t/m 11 moet u eerst de procedure aan de ene kant uitvoeren, voordat u met de andere kant doorgaat. Daardoor wordt het spatbord tijdens het verwijderen beschermd.



Afbeelding 1. Verwijderen van de achterlichtlens



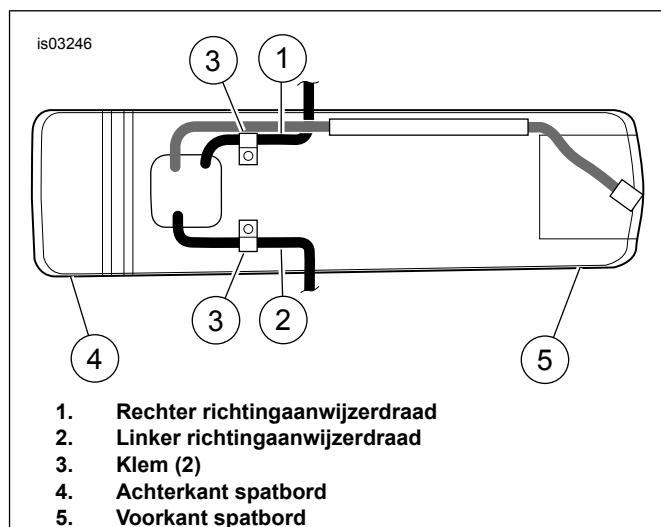
Afbeelding 2. Verwijderen van de richtingaanwijzerconnectors

6. Zie Afbeelding 4. Verwijder de drie achterste schroeven (1) uit de spatbordafdekking (2) en spatbordsteun.

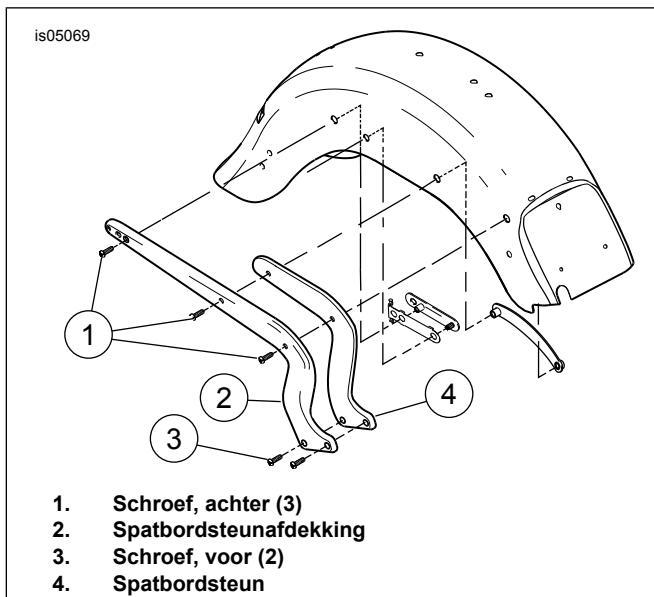
OPMERKING

Indien de spatbordsteunschroeven (3) volledig verwijderd worden, wordt de spatbordsteun (4) tevens verwijderd.

7. Maak de twee voorste schroeven (3) van de spatbordsteun los, maar verwijder ze niet.
8. Trek de richtingaanwijzerdraden voorzichtig via het achterspatbord eruit.
9. Verwijder de bevestigingsmaterialen voor de richtingaanwijzerhouder uit de spatbordsteun en verwijder daarna de richtingaanwijzer van de houder.
10. Trek de richtingaanwijzerdraden voorzichtig via de richtingaanwijzerhouder eruit. Gooi de houder weg.
11. Bevestig de spatbordsteun en -afdekking aan het achterspatbord met behulp van de originele schroeven en draai deze stevig vast.



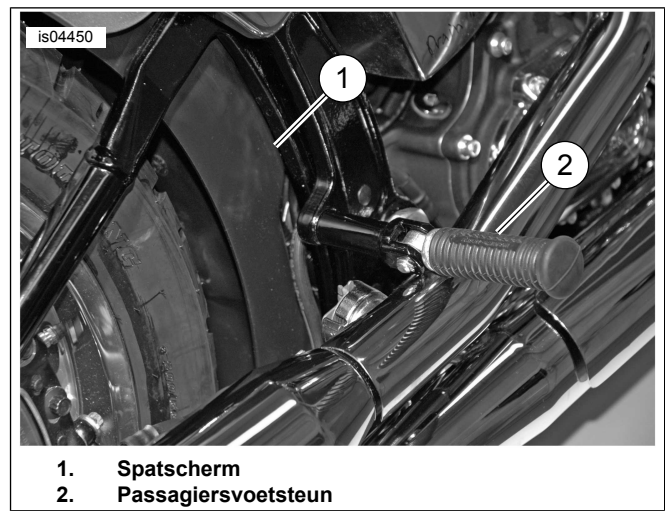
Afbeelding 3. Richtingaanwijzerbedrading en klemmen (van onderen gezien)



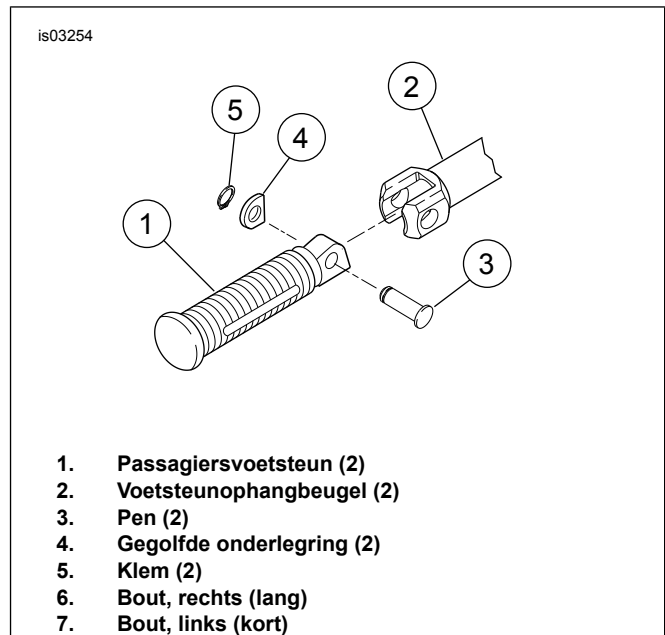
Afbeelding 4. Spatbordsteunschroeven en spatbordsteunafdekking

Verwijderen van de passagiersvoetsteun en spatscherm

1. Zie Afbeelding 5. Verwijder de schroef aan de binnenzijde en maak het spatscherm (1) vrij door de lipjes omhoog te trekken.
2. Trek het spatscherm aan de voorzijde van de achtervork uit de klemmen.
3. Schuif het spatscherm binnen in de wielholte omhoog om bij de bout van de voetsteunophangbeugel te kunnen komen.
4. Zie Afbeelding 6. Verwijder de passagiersvoetsteun (1) van de voetsteunophangbeugel (2) door de pen (3), gegolfde onderlegging (4) en klem (5) te verwijderen. Bewaar de onderdelen voor de installatie van de set.
5. Verwijder de moer van de bout aan de binnenzijde van het frame (linkerzijde) en de uitlaatsteun (rechterzijde).
6. Verwijder de bout (6, 7) die door de voetsteunophangbeugel loopt om de ophangbeugel te verwijderen. Gooi de bouten weg.



Afbeelding 5. Spatscherm en passagiersvoetsteun



Afbeelding 6. Monteren van de passagiersvoetsteun (rechts)

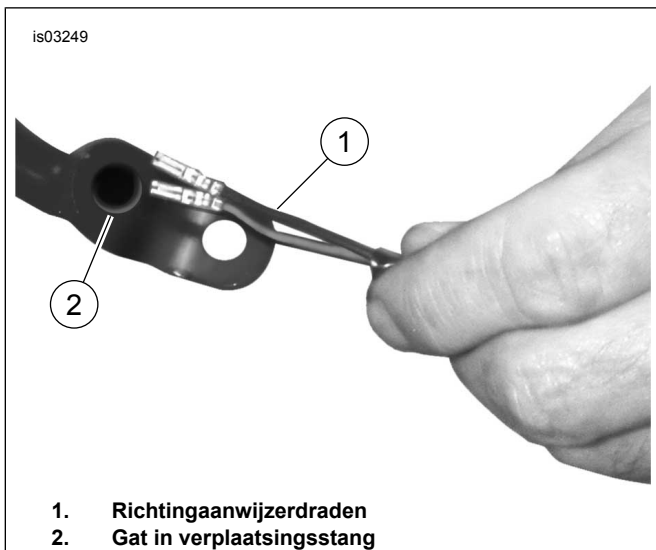
MONTAGE

OPMERKING

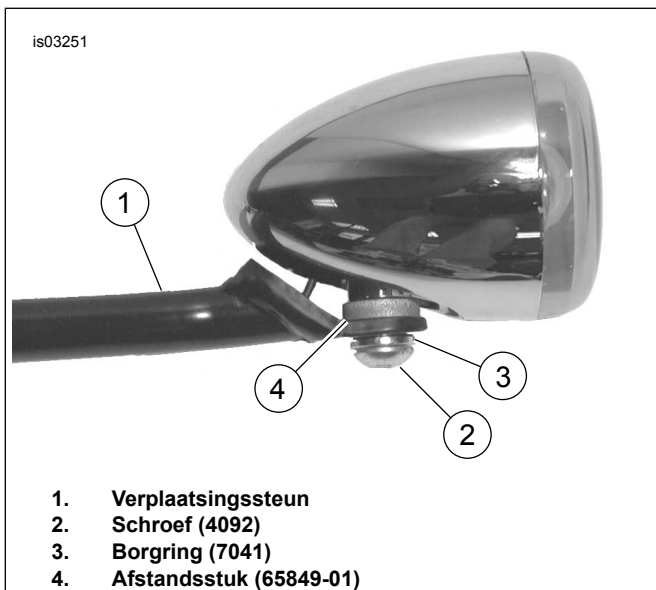
Voor de juiste installatie van deze set is het noodzakelijk dat u de stappen eerst aan de ene kant van de motorfiets uitvoert, voordat u met de andere kant verder gaat.

Monteren van de verplaatsingssteun en de richtingaanwijzers

1. Zie Afbeelding 7. Voer de richtingaanwijzerbedrading (1) door de holte (2) in de richtingaanwijzerverplaatsingsstang.
2. Zie Afbeelding 8. Breng Loctite 243 (blauw) aan op de schroefdraad (2).
3. Bevestig de richtingaanwijzer op de verplaatsingssteun (1) met behulp van de schroef (2), borgring (3) en afstandsstuk (4). Het afstandsstuk moet tussen de lamp en de verplaatsingssteun worden bevestigd.



Afbeelding 7. Verloop van de bedrading in de verplaatsingsstang



Afbeelding 8. Bevestigen van de 2-3/8 inch richtingaanwijzers

INSTALLEREN VAN DE ZADELTASSTEUN

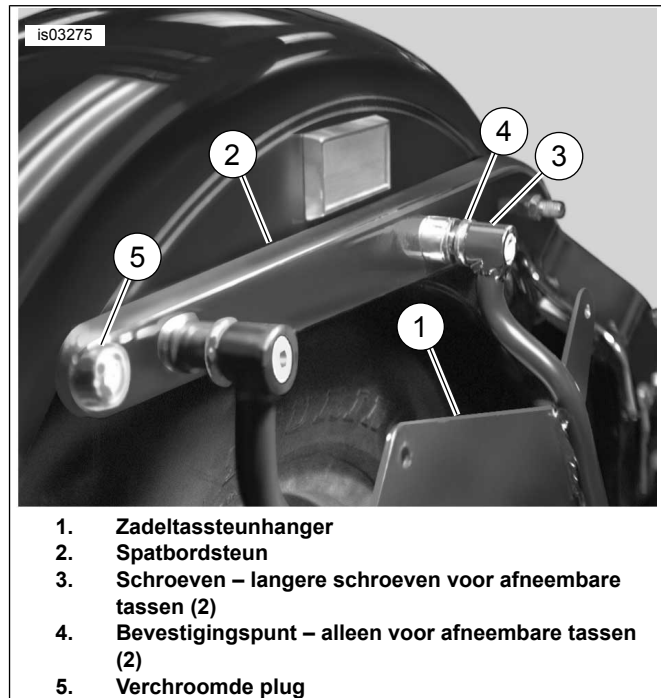
OPMERKING

Voor de juiste installatie van deze set is het noodzakelijk dat u de stappen eerst aan de ene kant van de motorfiets uitvoert, voordat u met de andere kant verder gaat.

Installeer de steunhanger van de zadeltas en de verplaatsingsstang van de richtingaanwijzer

1. Zie Afbeelding 9. Bevestig de zadeltassteunhanger (1) aan de spatbordsteun (2) en het spatbord met behulp van de twee schroeven (3) en de originele penplaat.
2. Haal de schroeven aan tot 37 N·m (27 ft·lb).
3. Als bevestigingspuntmaterialen worden gebruikt, bevestig de bevestigingspunten (4) dan tussen de spatbordsteun en de zadeltassteunhanger.

4. Druk de verchromde plug (5) uit de draadset in het gat om de originele richtingaanwijzerplaats te bedekken.
5. Pak de richtingaanwijzer en de verplaatsingsstang die u eerder hebt geassembleerd.
6. Zie Afbeelding 18. Bevestig de richtingaanwijzer en verplaatsingsstang (3 of 4) op de steunhanger van de zadeltas met twee schroeven (8) en moeren (9).



Afbeelding 9. Installeren van de zadeltassteunhanger

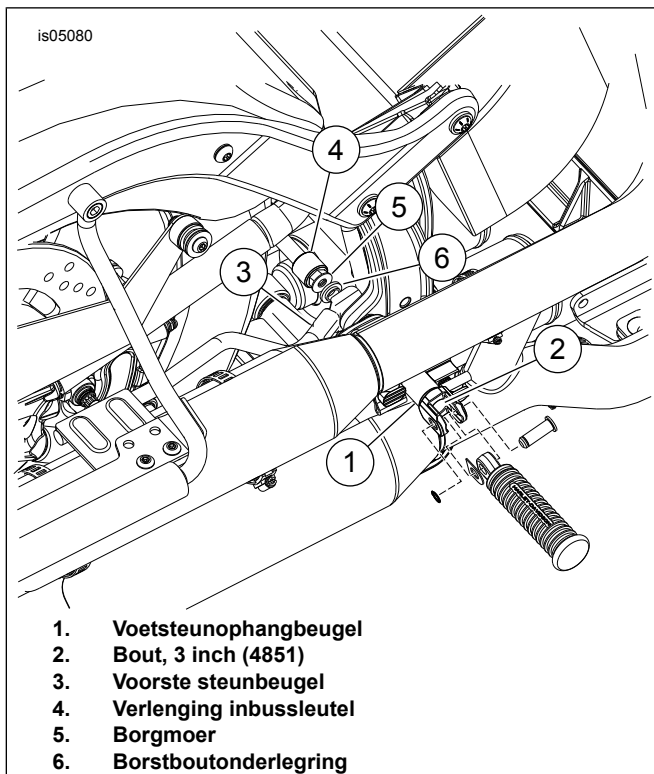
Bevestigen van de voorste steunbeugel aan het frame

1. Zie Afbeelding 10. Lijn de voetsteunophangbeugel (1) uit met het gat in het frame.

OPMERKING

Gebruik bij het monteren van de linker voetsteunophangbeugel de 76 mm (3 in) lange bout (Afbeelding 18, item 14). Gebruik bij het monteren van de rechter voetsteunophangbeugel de 114 mm (4-1/2 in) lange bout (Afbeelding 18, item 15).

2. Steek de bout (2) door de voetsteunophangbeugel en het frame. De schroefdraad mag aan de binnenkant van het frame niet meer dan 13 mm (1/2 in) uitsteken.
3. Bevestig de voorste steunbeugel (3) aan de bout.
4. Monteer de borstboutonderlegging (6) met de kraag naar de steun toe gericht.
5. Monteer de borgmoer (5) met behulp van een dopsleutelverlenging (4) op de bout en draai de moer handvast aan.



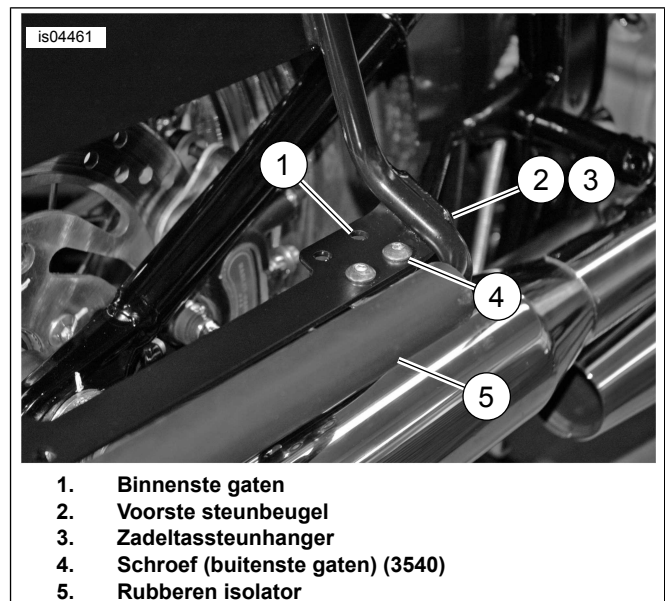
Afbeelding 10. Monteren van de voorste steunbeugel en voetsteunophangbeugel (rechterzijde afgebeeld)

Bevestigen van de voorste steunbeugel aan de zadeltassteunhanger

OPMERKING

Zie Afbeelding 11. Gebruik, als er bevestigingspuntmaterialen zijn aangebracht, de binnenste twee gaten (1) om de voorste steunbeugel (2) aan de zadeltassteunhanger (3) te bevestigen. Gebruik, als er geen bevestigingspuntmaterialen zijn aangebracht, de buitenste twee gaten (4).

1. Zie Afbeelding 18. Draai twee schroeven (8) door de zadeltassteunhangers (1, 2) en in de voorste steunbeugel (5, 6). Draai deze vast met moeren (9). Haal de moeren aan tot 13,1 N·m (120 in-lbs).
2. Haal de moeren (17) van de voorste steunbeugel aan tot 34–41 N·m (25–30 ft-lbs).
3. Bevestig de rubberen isolator (18) over de zadeltassteunhangers (1, 2) met de platte kant omlaag.



Afbeelding 11. Bevestigen van de voorste steunbeugel aan de zadeltassteunhanger

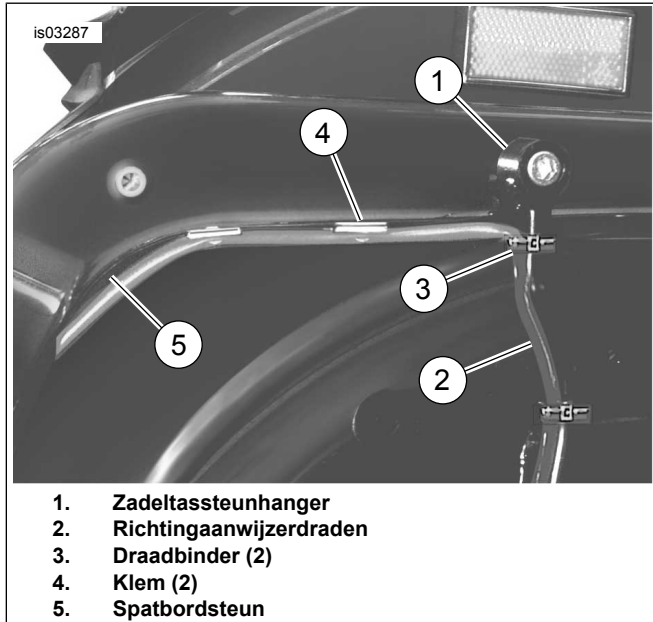
Installeren van de passagiersvoetsteun en spatscherm

1. Zie Afbeelding 6. Bevestig de passagiersvoetsteun (1) aan de voetsteunophangbeugel (2) met behulp van de originele pen (3), gegolfde onderlegging (4) en klem (5).
2. Zie Afbeelding 5. Schuif het spatscherm binnen in de wielruimte omlaag, in zijn oorspronkelijke positie terug.
3. Zet het spatscherm weer aan de voorzijde van de achtervork in de klemmen vast.
4. Monteer de schroef aan de binnenzijde en zet het spatscherm vast door op de lipjes omlaag te duwen.

AANLEGGEN VAN DE RICHTINGAANWIJZERDRADEN

1. Zie Afbeelding 19. Steek de klemmen in de richtingaanwijzerconnectors (2-voudig) op de eerder genoteerde plaatsen. Zie AMP MULTILOCK ELEKTRISCHE CONNECTORS in de servicehandleiding.
2. Sluit de contacthelft van de richtingaanwijzerconnector aan op de penhelft van de draadboom (2).
3. Verwijder de beschermstrook van de twee klemmen (3) en bevestig deze aan de steunplaat.
4. Leid de draden vanaf de verplaatsingssteun langs de steunplaat en buig de klemlipjes om de draden vast te houden.
5. Zie Afbeelding 12. Leid de draden verder omhoog langs de binnenkant van de zadeltassteunhanger (1) en bevestig de richtingaanwijzerdraden (2) aan de hanger met behulp van de draadbinders (3). Snijd het overtollige deel van de draadbinderuiteinden af.

- Verwijder de beschermstrook van de twee klemmen (4) en bevestig deze aan de onderkant van de spatbordsteun (5). Maak de draden in elke klem vast en buig de lipjes om de draden vast te houden.



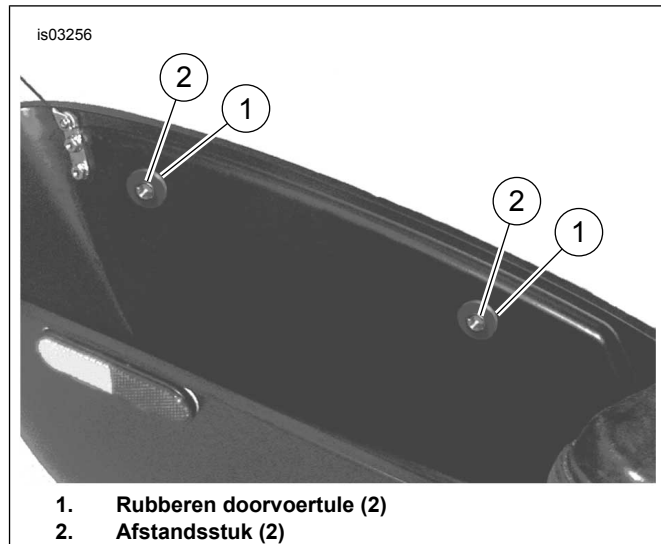
Afbeelding 12. Aanleggen van de draden en bevestigen van de klemmen

- Leid de draden verder onder de spatbordsteun langs en dan rondom de voorkant van het spatbord naar de connector van de richtingaanwijzerdraad (rechtterkant van het spatbord onder het zadel).
- Bevestig de richtingaanwijzerdraadklemmen aan de richtingaanwijzerconnector. Zie AMP MULTILOCK ELEKTRISCHE CONNECTORS in de servicehandleiding.
- Voer de volgende stappen uit als de stroomdraad, na het aanleggen, te kort is voor aansluiting op de richtingaanwijzerconnector. Zie INSTALLEREN VAN AFGEDICHTE STOOTVERBINDERS in de servicehandleiding.
 - Meet en snijd een gedeelte van de draad van de draadboom (Afbeelding 19, item 2) uit de set af.
 - Snijd het klemuiteinde zodanig af dat de draad nog ca. 76 mm (3 in) lang is.
 - Gebruik stootverbinders (Afbeelding 19, item 5) om de jumper tussen de originele draad en het klemuiteinde te splitsen.
- Zie Afbeelding 1. Bevestig de achterlichtlens (1) aan de basis (2) met behulp van twee schroeven.
- Haal de schroeven aan tot 2,3-2,7 N·m (20-24 in·lb).

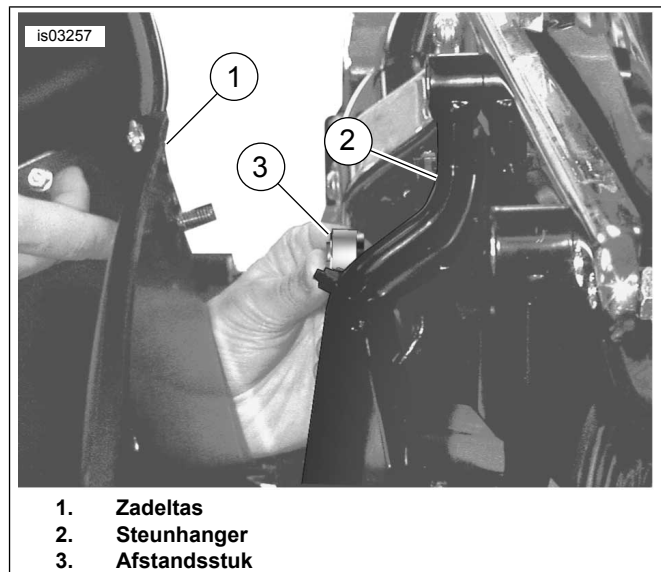
INSTALLEREN VAN DE ZADELTAS

- Zie Afbeelding 13. Plaats rubberen doorvoertules (1) in de gaten aan de binnenkant van de zadeltas.

- Plaats een afstandsstuk (2) in elke doorvoertule.
- Zie Afbeelding 14. Houd de zadeltas (1) omhoog aan de hanger (2) en zoek het afstandsstuk (3) tussen de zadeltas en de hanger.



Afbeelding 13. Bevestigen van doorvoertules en afstandsstukken



Afbeelding 14. Installeren van het afstandsstuk

- Zie Afbeelding 18. Bevestig de schroef (22) en onderlegging (23) vanaf de zijkant van de zadeltas, door het afstandsstuk (20). Draai dan de moer (9) handvast aan.
- Bevestig schroef, onderlegging en afstandsstuk in het resterende gat in de zadeltas en hanger.
- Controleer of de zadeltas goed is uitgelijnd en draai dan de schroeven en moeren stevig vast.

TERUGBRENGEN IN RIJKLARE TOESTAND

Monteren van de reflectoren

OPMERKING

Deze set bevat rode reflectoren die moeten worden geïnstalleerd om te voldoen aan domestic (USA) en internationale eisen.

▲ WAARSCHUWING

De Amerikaanse veiligheidsnorm voor motorvoertuigen (FMVSS) 108 vereist dat motoren zijn uitgerust met achter- en zijreflectoren. Controleer of de achter- en zijreflectoren correct zijn gemonteerd. Als de bestuurder slecht zichtbaar is voor andere weggebruikers, kan dit ernstig of dodelijk letsel tot gevolg hebben. (00336b)

1. Zie Afbeelding 15. Breng de reflector aan op ca. 179 mm (7 in) van de voorkant van de zadeltas en op 6 mm (1/4 in) van de lip van de zadeltasbodem.
2. Reinig het oppervlak waar de reflector wordt bevestigd, met een oplossing van 50% isopropylalcohol en 50% water.
3. Laat het oppervlak helemaal drogen voordat u doorgaat.
4. Verwijder de beschermstrook van de achterkant en bevestig de reflector op de zadeltas.
5. Laat de lijm ten minste 24 uur uitharden bij een temperatuur van ten minste 16 °C (60 °F).
6. Herhaal de stappen voor de tegenoverliggende kant.



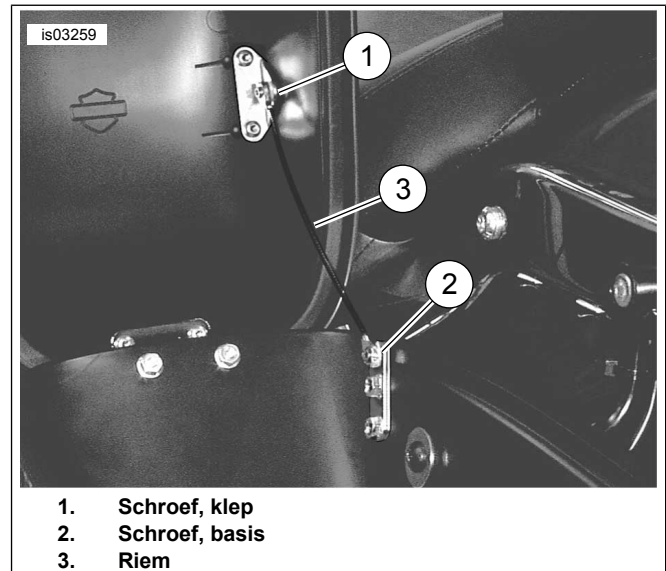
Afbeelding 15. Monteren van de reflector op de zadeltas

Vervangen van het scharnier (optioneel)

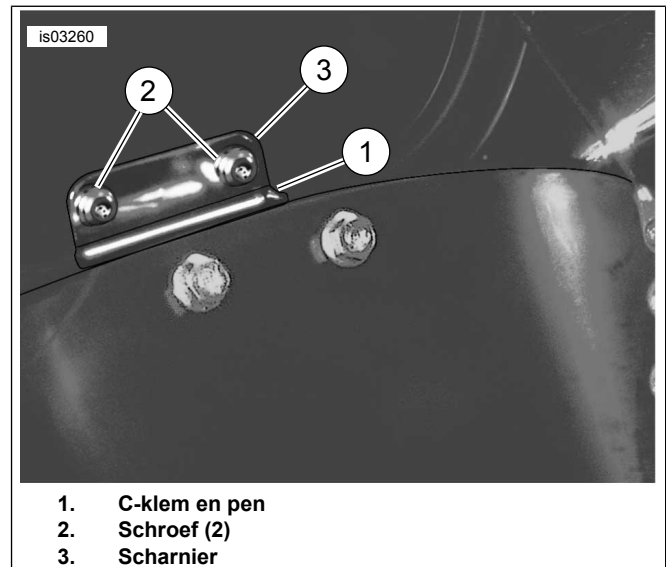
OPMERKING

Zadeltassen worden geleverd met een scharnier en riem voor het optillen en laten zakken van de klep. Vanwege verschillende stijlen van zadel of accessoires verdient het wellicht de voorkeur om het bestaande scharnier te vervangen door het optionele scharnier uit de set, waarmee het deksel geheel kan worden verwijderd.

1. Zie Afbeelding 16. Verwijder de schroeven (1, 2) waarmee de riem aan de zadeltasklep en -basis is bevestigd.
2. Verwijder de riem (3) van de zadeltas.
3. Zie Afbeelding 17. Verwijder en bewaar de C-klem en pen (1) van het scharnier. Scheid de zadeltasklep van het lichaam.
4. Verwijder en bewaar de twee schroeven (2) waarmee het scharnier aan de zadeltasklep is bevestigd.
5. Schuif het scharnier (3) onder de rubberen afdichting uit.



Afbeelding 16. Verwijderen van de riem



Afbeelding 17. Verwijderen van het scharnier

6. Zie Afbeelding 18. Schuif het scharnier (25) onder de rubberen afdichting uit en bevestig de scharnierhelft aan de zadeltasklep met de schroeven (Afbeelding 17, item 2) die eerder werden verwijderd. Draai de schroeven stevig vast.

- Zie Afbeelding 17. Steek de pen in het scharnier en maak deze met de C-klem vast.
- Bevestig de zadeltas klep aan de basis door de scharnierhelften uit te lijnen en de klep te sluiten. Trek de voorkant van de klep omhoog om te controleren of deze stevig is bevestigd.

Eindmontage

⚠ WAARSCHUWING

Sluit eerst de pluskabel (+) van de accu aan. Mocht de pluskabel (+) in contact komen met massa terwijl de minkabel (-) nog is aangesloten, dan kan de accu door de vonken die dan ontstaan, exploderen, met mogelijk ernstig of dodelijk letsel tot gevolg. (00068a)

- Sluit de accukabels aan, de pluskabel (+) eerst.

⚠ WAARSCHUWING

Trek het zadel na de montage even omhoog om er zeker van te zijn dat het in de positie is vergrendeld. Tijdens het rijden kan een loszittend zadel verschuiven, waardoor men de controle over de motorfiets kan verliezen met mogelijk ernstig of dodelijk letsel tot gevolg. (00070b)

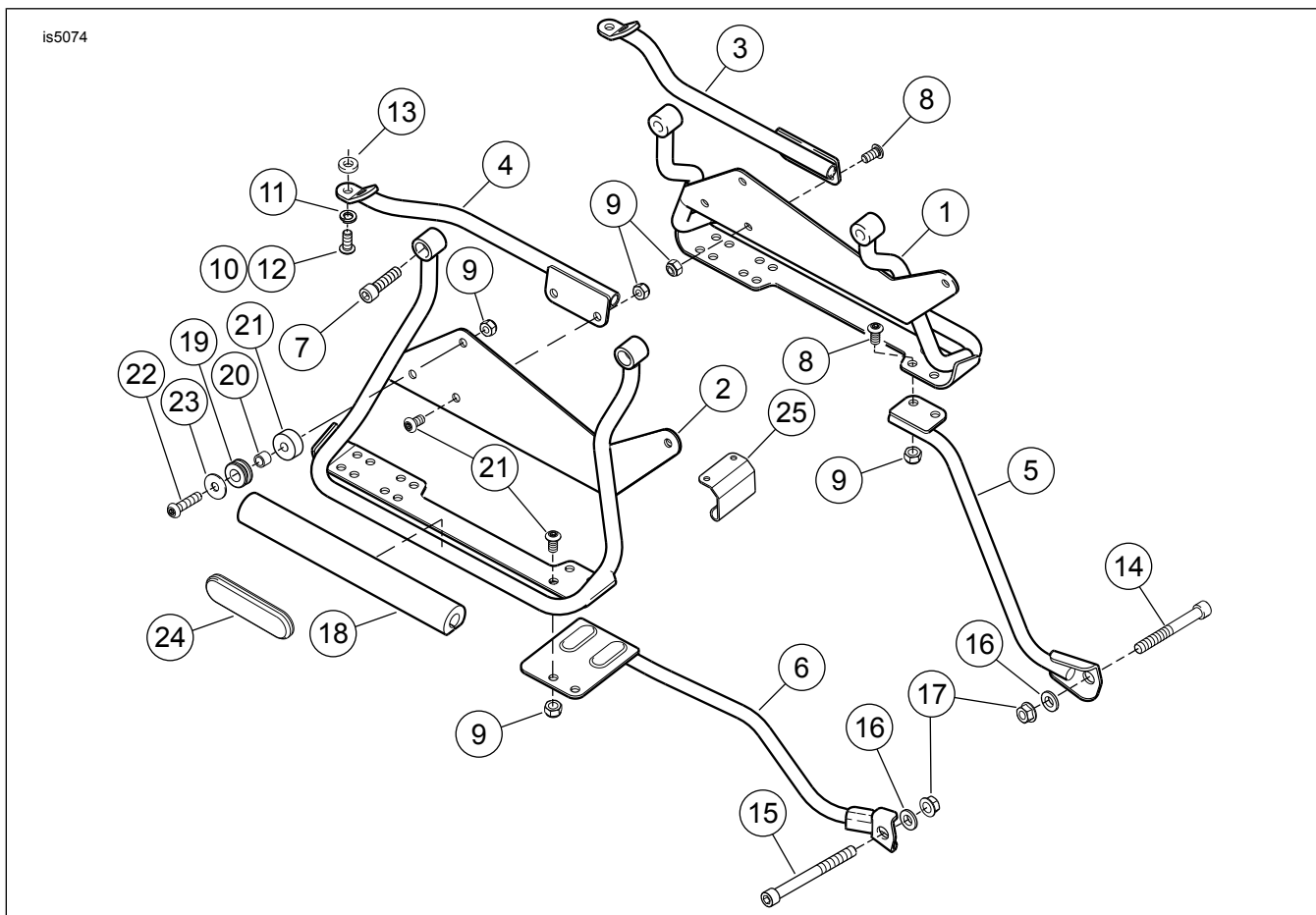
- Installeer het zadel volgens de instructies in de servicehandleiding.

⚠ WAARSCHUWING

Controleer of alle lampen en schakelaars goed werken voordat u de motorfiets gebruikt. Indien de bestuurder slecht zichtbaar is, kan dit ernstig of dodelijk letsel tot gevolg hebben. (00316a)

- Controleer of de richtingaanwijzers goed werken.
- Controleer of het achterlicht goed werkt.

SERVICEONDERDELEN



Afbeelding 18. Serviceonderdelen: zadeltassteunset (88205-07A) en bevestigingsmaterieelset (88208-07A)

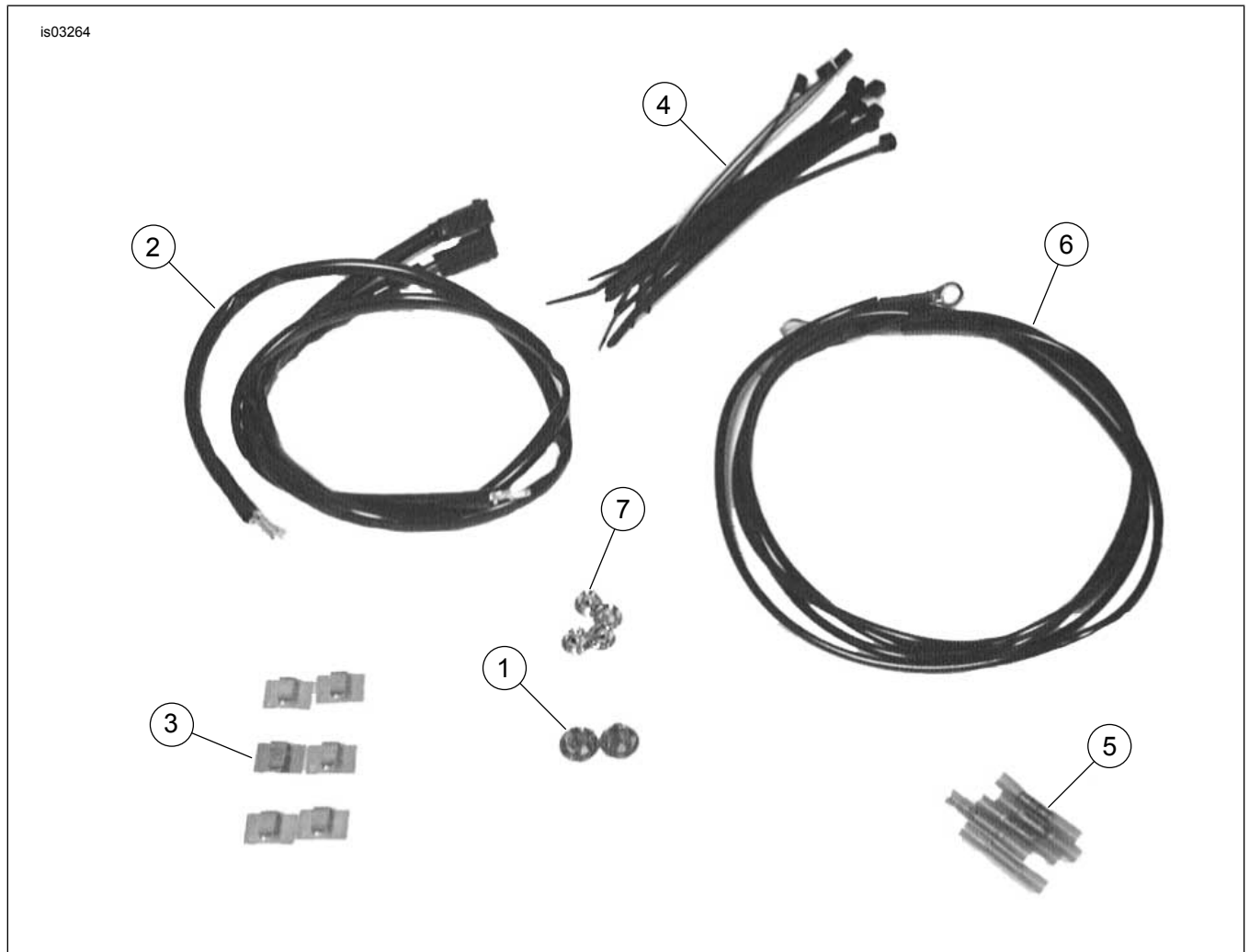
Tabel 2. Serviceonderdelentabel

Item	Beschrijving (aantal)	Onderdeelnummer	Item	Beschrijving (aantal)	Onderdeelnummer
1	Hanger, zadeltassteun, links	90762-00	14	Bout, 3/8-16 x 3 inch	4851
2	Hanger, zadeltassteun, rechts	90750-00	15	Bout, 3/8-16 x 4-1/2 inch	AA0636.2CZ
3	Verplaatsingssteun, links	90695-00	16	Onderlegging, borstbout (2)	5816

Tabel 2. Serviceonderdelentabel

Item	Beschrijving (aantal)	Onderdeelnummer	Item	Beschrijving (aantal)	Onderdeelnummer
4	Verplaatsingssteun, rechts	90433-00	17	Borgmoer, 3/8-16 (2)	7601
5	Beugel, voorste steun, links	88207-07	18	Isolator, steun	90267-00
			6	Beugel, voorste steun, rechts	88206-07A
7	Bout, 5/16-18 x 1-3/8 inch (4)	1002	20	Afstandsstuk, staal (4)	90186-00A
8	Schroef, 5/16-18 x 5/8 inch (8)	3540	21	Afstandsstuk (4)	90175-00
9	Borgmoer, 5/16-18 (8)	7739	22	Schroef, 5/16-18 x 1-3/8 inch (4)	4214
10	Schroef, 5/16-24 x 1/2 inch (3 inch richtingaanwijzer)	3538	23	Onderlegring, 5/16 (4)	6213
11	Borgring (2) (2-3/8 en 3 inch richtingaanwijzers)	7041	24	Reflector, rood (2)	59173-00
12	Schroef, 5/16-18 x 3/4 inch (2) (2-3/8 inch richtingaanwijzer)	4092	25	Scharnier (2)	90229-00
13	Afstandsstuk (2) (2-3/8 inch richtingaanwijzer)	65849-01	Zadeltassteunset (88205-07A), bevat items 1 t/m 6. Bevestigingsmateriaalenset zadeltassteun (88208-07A), bevat items 7 t/m 25.		

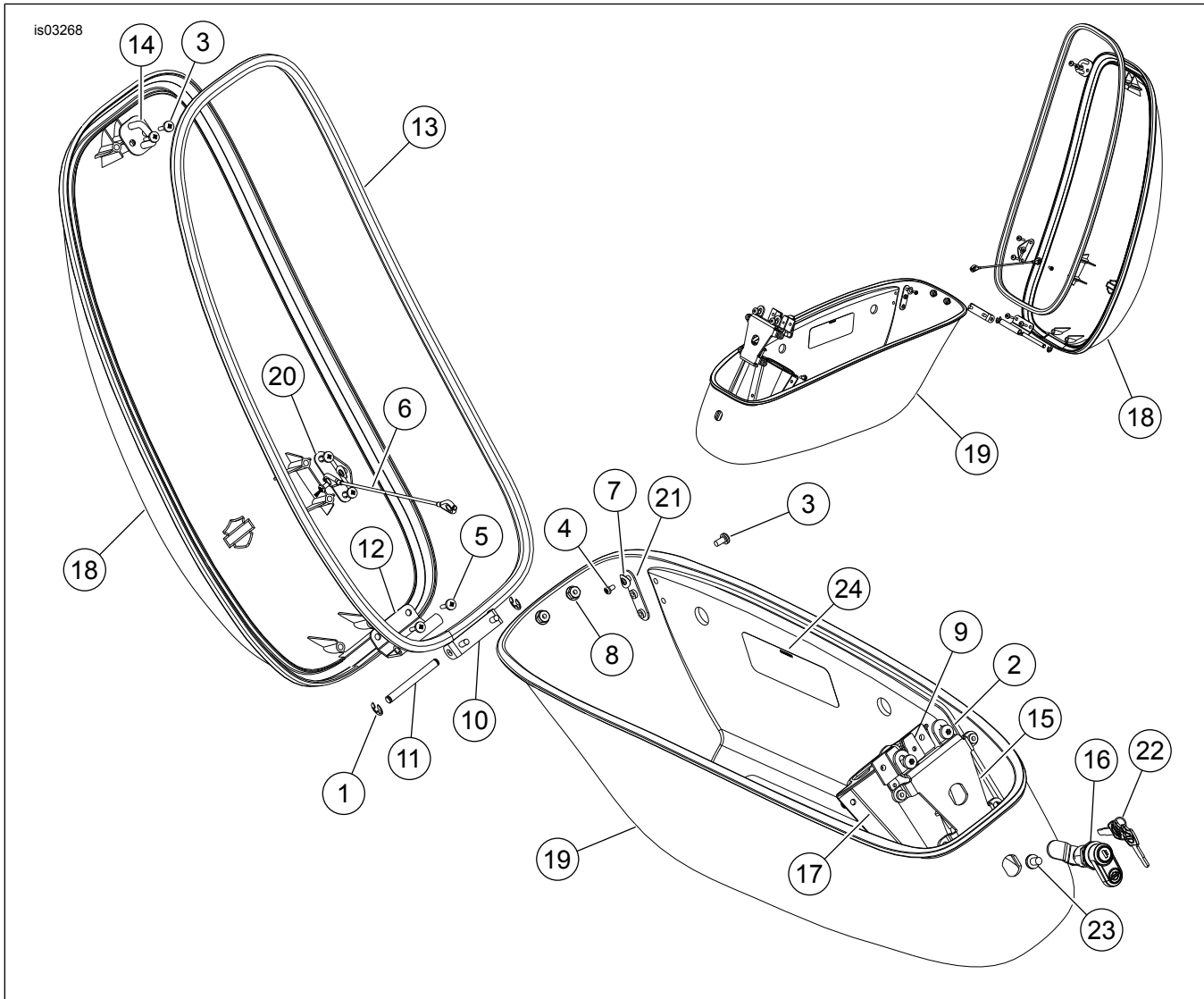
9 10 11 12 13 14 15 16 17 18 19 20 21 22 23 24 25



Afbeelding 19. Serviceonderdelen: richtingaanwijzerbedradingset (72509-00)

Tabel 3. Serviceonderdelentabel

Item	Beschrijving (aantal)	Onderdeelnummer
1	Verchroomde plug (2)	53830-00
2	Draadboom (2)	70508-00
3	Hechtclip (8)	10102
4	Binder, draad (6)	10006
5	Stootverbinder, afgedicht (5)	70586-93
6	Draad, massa (2)	70507-00
7	Plug, knop (4)	68446-00



Afbeelding 20. Serviceonderdelen: zadeltassen (90026-07XX links en 90027-07XX rechts)

Tabel 4. Serviceonderdelentabel

Item	Beschrijving (aantal)	Onderdeelnummer	Item	Beschrijving (aantal)	Onderdeelnummer
	Zadeltas, links (bevat items 1 t/m 24)	20026-YYXXX	13	Pakking	90230-00
	Zadeltas, rechts (bevat items 1 t/m 24)	20027-YYXXX	14	Lusslot	90231-00
1	Sluiring	11015	15	Steun, slot	90232-00
2	Schroef, M6-6H (2)	1394	16	Vergrendelset, zadeltas	90235-00A
3	Schroef, nr. 10-24 x 3/8 inch (6)	3018	17	Kapslot	90237-00
4	Schroef, pankop, machine (2)	3595	18	Klep, zadeltas (links)	90261-00
5	Schroef, hoog-laag (8)	3596		Klep, zadeltas (rechts)	90260-00
6	Riem	53633-00	19	Basis, zadeltas (links)	90264-00
7	Onderlegging, veer, gebogen (2)	6970		Basis, zadeltas (rechts)	90262-00

Tabel 4. Serviceonderdelentabel

Item	Beschrijving (aantal)	Onderdeelnummer	Item	Beschrijving (aantal)	Onderdeelnummer
8	Moer met flens (2)	7878	20	Steun, bovenste riem	90417-00
9	Slot	90166-00	21	Steun, onderste riem	90418-00
10	Haak, scharnier	90172-00	22	Sleutelset (code aangeven)	90234-00
11	Pen	90173-00	23	Schroef, T-30 TORX, 1/4-20 x 3/8 inch	Niet afzonderlijk verkrijgbaar
12	Scharnier, haakbeugel	90176-00	24	Sticker, zadeltas (plaats afgebeeld)	Niet afzonderlijk verkrijgbaar