



## FLSTF SOFTAIL-SATTELTASCHEENSATZ

### ALLGEMEINES

#### Satz-Nummer

90715-08XXX

#### Modelle

Modell-Passungsinformationen sind im P&A-Einzelhandelskatalog oder im Abschnitt „Parts and Accessories“ (Teile und Zubehör) von [www.harley-davidson.com](http://www.harley-davidson.com) (nur Englisch) zu finden.

#### Zusätzlich benötigte Teile

Für den korrekten Einbau dieses Satzes müssen folgende Teile separat gekauft werden. Sie sind bei einem Harley-Davidson-Händler erhältlich.

- Loctite® 243 Threadlocker and Sealant (Gewindeverschluss- und Abdichtungsmasse) – blau (99642-97)
- Spitzwerkzeug für Kontakte (HD-41475-100)

Für Modelle mit abnehmbarem Soziusbügel oder Gepäckträger muss auch noch der Befestigungsteilesatz für den Softail-Koffer (53075-03) gekauft werden.

#### ⚠ WARNUNG

Die Sicherheit von Fahrer und Sozius hängt vom korrekten Einbau dieses Satzes ab. Die entsprechenden Verfahren im Werkstatthandbuch befolgen. Falls es nicht möglich ist, dieses Verfahren selbst durchzuführen, bzw. nicht die richtigen Werkzeuge vorhanden sind, muss der Einbau von einem Harley-Davidson Händler durchgeführt werden. Unsachgemäßer Einbau dieses Satzes kann zu schweren oder tödlichen Verletzungen führen. (00333b)

#### HINWEIS

Diese Einbauanleitung nimmt Bezug auf Informationen aus dem Werkstatthandbuch. Für diesen Einbau ist ein Werkstatthandbuch für das jeweilige Motorradmodell erforderlich; dieses ist bei einem Harley-Davidson-Händler erhältlich.

#### Inhalt des Satzes

Dieser Satteltaschen-Teilesatz enthält folgende Teilesätze und Baugruppen:

Tabelle 1. Inhalt des Satzes

Satz/Baugruppe	Siehe Abbildung/Tabelle:
Satteltaschenhalterungssatz (88205-07A)	Abbildung 18, Tabelle 2
Satteltaschenhalterung-Befestigungsteilesatz (88208-07A)	Abbildung 18, Tabelle 2

Tabelle 1. Inhalt des Satzes

Satz/Baugruppe	Siehe Abbildung/Tabelle:
Blinkerverkabelungssatz (72509-00)	Abbildung 19, Tabelle 3
Baugruppe Satteltasche, links (90026-YYXXX)	Abbildung 20, Tabelle 4
Baugruppe Satteltasche, rechts (90027-YYXXX)	Abbildung 20, Tabelle 4

#### ⚠ WARNUNG

Das Maximalgewicht für die Satteltaschen keinesfalls überschreiten. Das Gewicht gleichmäßig auf beide Satteltaschen verteilen. Ein Überladen der Satteltaschen kann zu einem Verlust der Kontrolle über das Fahrzeug und damit zu schweren oder tödlichen Verletzungen führen. (00383a)

#### HINWEIS

Die Höchstzuladung für jede Satteltasche beträgt 3,18 kg (7 lb).

### FÜR DIE WARTUNG VORBEREITEN

1. Den Sitz nach den Anweisungen im Werkstatthandbuch entfernen.

#### ⚠ WARNUNG

Um ein versehentliches Anlassen des Fahrzeugs zu vermeiden, vor Durchführung der Arbeiten die Batteriekabel (Minuskabel [-] zuerst) abklemmen, da es sonst zu schweren oder tödlichen Verletzungen kommen kann. (00307a)

#### ⚠ WARNUNG

Das Batterieminuskabel (-) zuerst abklemmen. Kommt das Pluskabel (+) bei angeschlossenem Minuskabel (-) versehentlich in Kontakt mit Masse, können die daraus resultierenden Funken eine Explosion der Batterie verursachen, die zu schweren oder tödlichen Verletzungen führen kann. (00049a)

2. Die Batteriekabel, Minuskabel (-) zuerst, abklemmen.

### AUSBAU

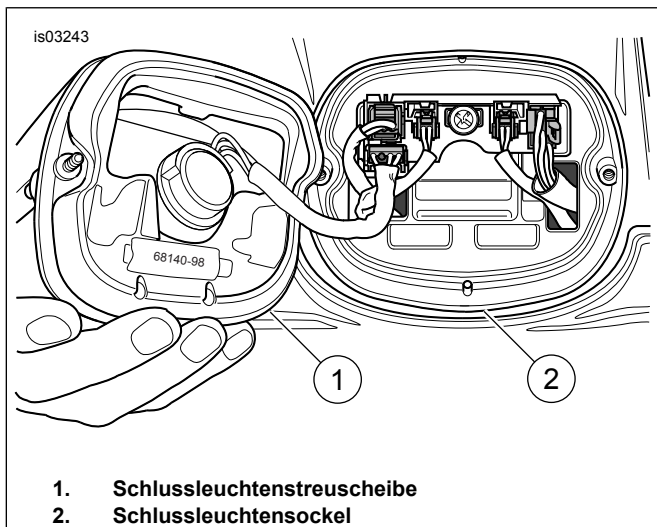
#### Blinker ausbauen

1. Den Schlussleuchtensteckverbinder (8-poliger Multilock) unter dem Sitz ausfindig machen und abklemmen. Dann die Kabel aus den Steckverbindern ziehen. Siehe AMP MULTILOCK-STECKVERBINDER im Werkstatthandbuch.

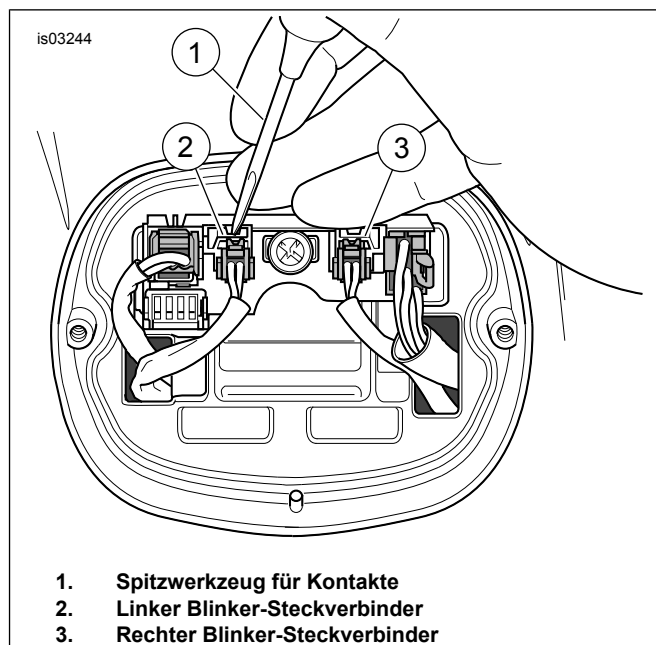
2. Siehe Abbildung 1. Die zwei Schrauben und die Schlussleuchtenstreuscheibe (1) vom Sockel (2) entfernen.
3. Siehe Abbildung 2. Mit einem Spitzwerkzeug für Kontakte (1) die Verriegelungszungen nieder drücken, und die Blinker-Steckverbinder (2, 3) ausbauen. Die Steckverbinder für den Einbau des Teilesatzes aufheben. Siehe AMP MULTILOCK-STECKVERBINDER im Werkstatthandbuch.
4. Die Kabel von den Blinker-Steckverbindern entfernen. Die Lage der Kontakte notieren, damit diese wieder korrekt montiert werden können.
5. Siehe Abbildung 3. Blinkerverkabelung (1, 2) aus den Clips (3) unter dem Hinterradschutzblech ausbauen, und die Kabel herausziehen.

**HINWEIS**

Bei der Durchführung von Schritten 6 bis 11 zuerst die Arbeiten an einer Seite abschließen und erst danach mit der anderen Seite fortfahren. Dadurch wird das Schutzblech während des Ausbaus gehalten.



**Abbildung 1. Schlussleuchtenstreuscheibe ausbauen**



**Abbildung 2. Blinker-Steckverbinder entfernen**

6. Siehe Abbildung 4. Die drei hinteren Schrauben (1) von der Schutzblechstützenabdeckung (2) und Schutzblechstütze entfernen.

**HINWEIS**

Wenn die Schutzblechstützenschrauben (3) vollständig entfernt sind, wird auch die Schutzblechstütze (4) entfernt.

7. Die zwei vorderen Schrauben (3) an der Schutzblechstütze lockern, aber nicht entfernen.
8. Blinkerverkabelung vorsichtig durch das Hinterradschutzblech heraus ziehen.
9. Die Blinker-Befestigungsteile von der Schutzblechstütze ausbauen; anschließend den Blinker von der Befestigung abnehmen.
10. Blinkerverkabelung vorsichtig durch die Blinkerbefestigung herausziehen. Die Befestigung entsorgen.
11. Die Schutzblechstütze und Abdeckung mit den Originalschrauben auf dem Hinterradschutzblech befestigen; die Schrauben von Hand anziehen.

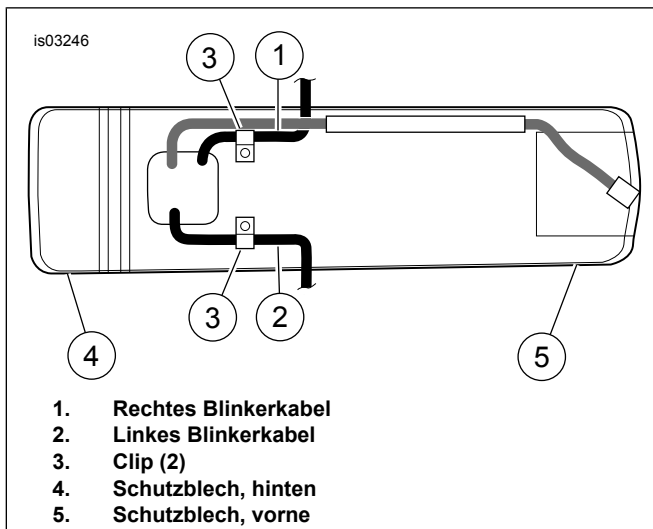


Abbildung 3. Blinkerkabel und Clips (Ansicht von unten)

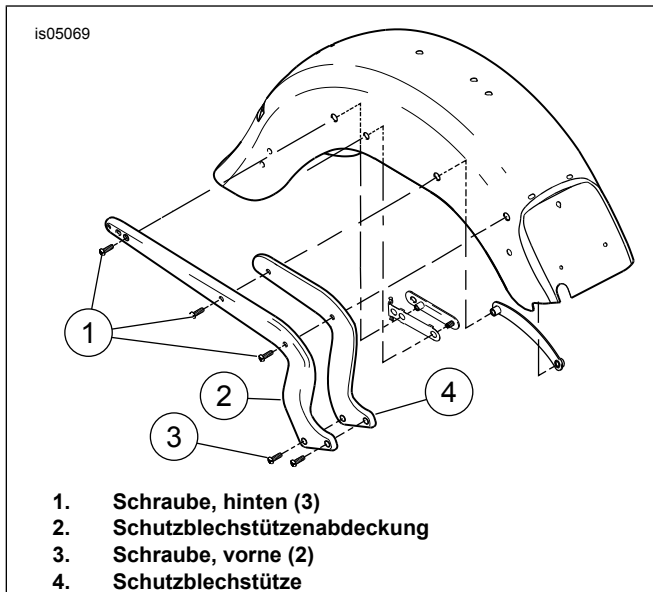


Abbildung 4. Schutzblechstützenschrauben und Schutzblechstützenabdeckung

## Soziusfußraste und Spritzschutz entfernen.

1. Siehe Abbildung 5. Die Schraube auf der Innenseite entfernen und die Zungen anheben, um den Spritzschutz (1) zu entfernen.
2. Den Spritzschutz an der Vorderseite des Schwingenarms entfernen.
3. Den Spritzschutz im Radkasten aufwärts schieben, um Zugang zur Schraube der Fußrastenstütze zu erhalten.
4. Siehe Abbildung 6. Die Soziusfußraste (1) von der Fußrastenstütze (2) entfernen, indem der Stift (3), die Wellenscheibe (4) und der Clip (5) entfernt werden. Die Teile für den Einbau des Satzes aufheben.
5. Die Mutter von den Schrauben an der Rahmeninnenseite (links) und der Schalldämpferhalterung (rechts) entfernen.

6. Die Schrauben (6, 7) durch die Fußrastenstütze entfernen, um die Stütze zu entfernen. Die Schrauben entsorgen.

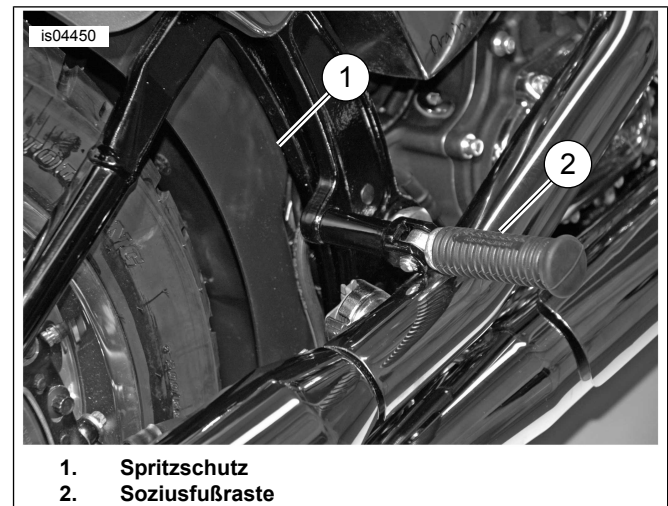


Abbildung 5. Spritzschutz und Soziusfußraste

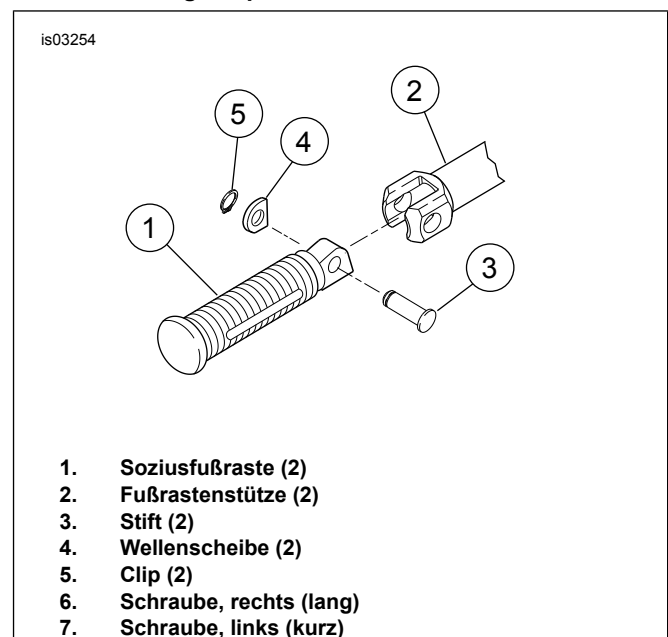


Abbildung 6. Soziusfußrastenstütze (rechte Seite)

## ZUSAMMENBAU

### HINWEIS

Zum korrekten Einbau dieses Teilesatzes müssen zuerst alle Arbeitsschritte an einer Seite des Motorrads abgeschlossen werden, bevor mit den Arbeiten auf der anderen Seite begonnen wird.

## Die Umbauhalterung und Blinker zusammenbauen

1. Siehe Abbildung 7. Die Blinkerleuchtenverkabelung (1) durch den Hohlraum für die Blinkerleuchten-Umbauleiste (2) verlegen.
2. Siehe Abbildung 8. Loctite 243 (blau) auf das Schraubengewinde (2) auftragen.

- Die Blinkerleuchte mit der Schraube (2), Sicherungsscheibe (3) und Distanzstück (4) an der Blinkerumbauhalterung (1) befestigen. Das Distanzstück muss zwischen Leuchte und Umbauhalterung eingesetzt werden.

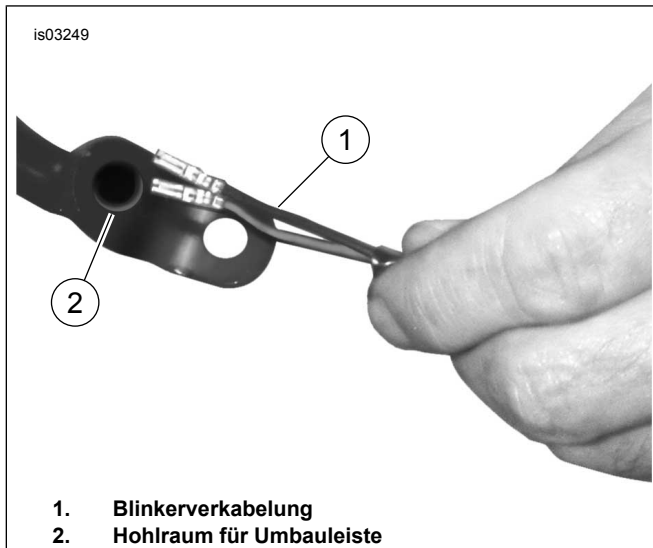


Abbildung 7. Verkabelung in Umbauhalterung verlegen.

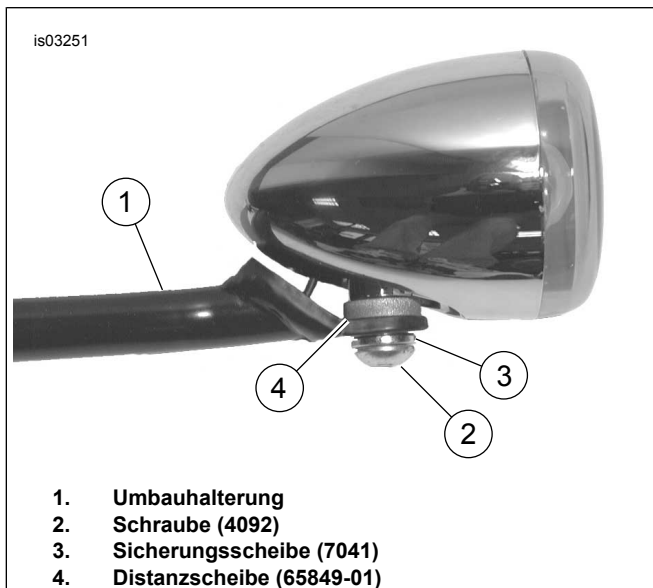


Abbildung 8. 2-3/8-in-Blinkerleuchten einbauen

## EINBAU DER SATTeltasCHENHALTERUNG

### HINWEIS

Zum korrekten Einbau dieses Teilesatzes müssen zuerst alle Arbeitsschritte an einer Seite des Motorrads abgeschlossen werden, bevor mit den Arbeiten auf der anderen Seite begonnen wird.

## Die Satteltaschen-Aufhängehalterung und Blinkerumbauhalterung einbauen

- Siehe Abbildung 9. Die Aufhängehalterung der Satteltasche (1) mit zwei Schrauben (3) und der Original-Stehbolzenplatte an der Schutzblechstütze (2) und am Schutzblech befestigen.

- Die Schrauben auf ein Drehmoment von 37 N-m (27 ft-lb) anziehen.
- Falls Befestigungsstellen-Ausrüstung verwendet wird, müssen die Befestigungsstellen (4) zwischen Schutzblechstütze und Aufhängehalterung der Satteltasche eingebaut werden.
- Den Chromstopfen (5) aus dem Verdrahtungsteilesatz im Loch anbringen, um die ursprüngliche Befestigungsstelle des Blinkers abzudecken.
- Den zuvor ausgebauten Blinker und die Umbauhalterung bereitlegen.
- Siehe Abbildung 18. Blinker und Umbauhalterung (3 oder 4) mit zwei Schrauben (8) und Sicherungsmuttern (9) an der Satteltaschen-Aufhängehalterung befestigen.

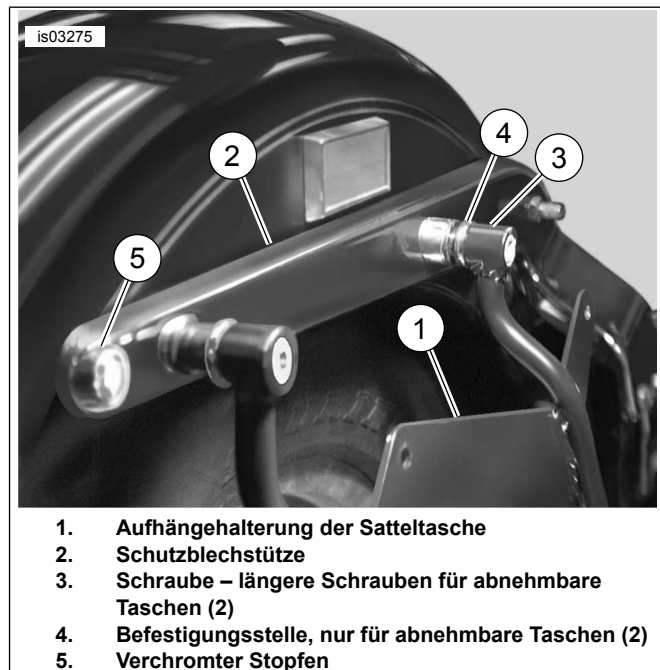


Abbildung 9. Aufhängehalterung der Satteltasche einbauen

## Vordere Stützhalterung am Rahmen einbauen

- Siehe Abbildung 10. Die Fußrastenstütze (1) mit dem Loch im Rahmen ausrichten.

### HINWEIS

Zum Einbau der linken Fußrastenstütze die 76 mm (3 in) Schraube (Abbildung 18, Teil 14) verwenden. Zum Einbau der rechten Fußrastenstütze die 114 mm (4-1/2 in) Schraube (Teil 15) verwenden. Abbildung 18

- Die Schraube (2) durch die Fußrastenstütze und den Rahmen einsetzen. An der Rahmeninnenseite müssen die Gewindegänge etwa 13 mm (1/2 in) frei liegen.
- Die vordere Stützhalterung (3) auf der Schraube anbringen.
- Die Ansatzscheibe (6) so einbauen, dass der Ansatz zur Halterung gerichtet ist.
- Eine Steckschlüsselverlängerung (4) verwenden, um die Sicherungsmutter (5) auf der Schraube anzubringen, und die Schraube von Hand anziehen.

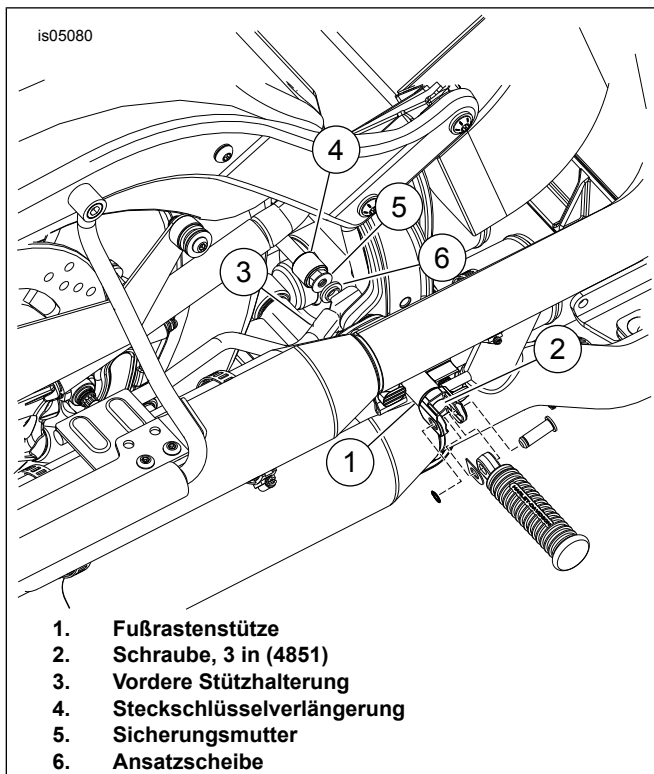


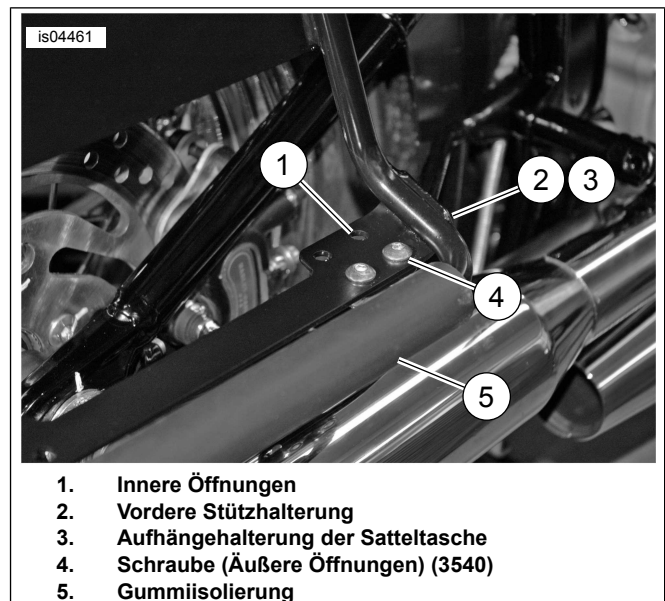
Abbildung 10. Vordere Stützhalterung und Fußrastenstütze einbauen (rechte Seite abgebildet)

## Vordere Stützhalterung an Satteltaschen-Aufhängehalterung anbringen

### HINWEIS

Siehe Abbildung 11. Falls Befestigungsstellen-Ausrüstung eingebaut wird, die vordere Stützhalterung (2) an den beiden inneren Öffnungen (1) an der Aufhängehalterung der Satteltasche (3) befestigen. Falls keine Befestigungsstellen-Ausrüstung eingebaut wird, die beiden äußeren Öffnungen (4) benutzen.

1. Siehe Abbildung 18. Die zwei Schrauben (8) durch die Aufhängehalterungen der Satteltasche (1, 2) und in der vorderen Stützhalterung (5, 6) einbauen. Mit den Muttern (9) befestigen. Die Muttern auf ein Drehmoment von 13,1 N·m (120 in-lbs) anziehen.
2. Die Muttern (17) auf der vorderen Stützhalterung auf ein Drehmoment von 34–41 N·m (25–30 ft-lbs) anziehen.
3. Die Gummiisolierung (18) mit der „flachen“ Seite nach unten über den Aufhängehalterungen der Satteltasche (1, 2) anbringen.



1. Innere Öffnungen
2. Vordere Stützhalterung
3. Aufhängehalterung der Satteltasche
4. Schraube (Äußere Öffnungen) (3540)
5. Gummiisolierung

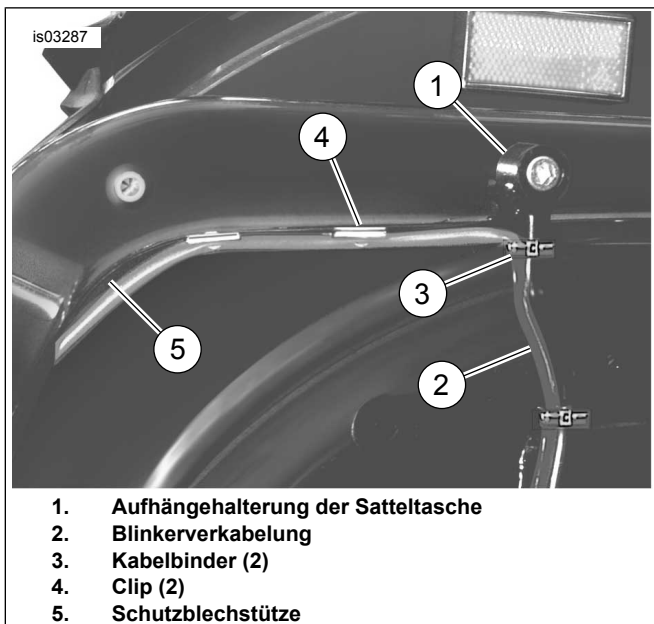
Abbildung 11. Vordere Stützhalterung an Satteltaschen-Aufhängehalterung anbringen

## Soziusfußraste und Spritzschutz einbauen.

1. Siehe Abbildung 6. Die Soziusfußraste (1) mit dem Original-Stift (3), der Wellenscheibe (4) und dem Clip (5) an der Fußrastenstütze (2) befestigen.
2. Siehe Abbildung 5. Den Spritzschutz im Radkasten in seine ursprüngliche Position nach unten schieben.
3. Den Spritzschutz an der Vorderseite des Schwingenarms am Clip anbringen.
4. Die Schraube an der Innenseite einbauen und die Clipzungen nach unten drücken, um den Spritzschutz sicher zu befestigen.

## BLINKERVERKABELUNG VERLEGEN

1. Siehe Abbildung 19. Die Kontakte in den Blinker-Steckverbindern (2-polig) an den zuvor notierten Stellen einbauen. Siehe AMP MULTILOCK-STECKVERBINDER im Werkstatthandbuch.
2. Die Buchsenhälfte des Blinker-Steckverbinders mit der Stifthälfte des Kabelbaums (2) verbinden.
3. Die Klebstoff-Schutzfolie von den beiden Clips (3) abziehen und diese an der Stützplatte befestigen.
4. Die Kabel von der Umbauhalterung entlang der Stützplatte verlegen, und die Clipzungen so verbiegen, dass sie die Kabel aufnehmen.
5. Siehe Abbildung 12. Die Kabel an der Innenseite der Aufhängehalterung der Satteltasche (1) weiter nach oben führen und die Blinkerverkabelung (2) mit den Kabelbindern (3) an der Aufhängehalterung befestigen. Überstehende Kunststoffenden von den Kabelbindern abschneiden.
6. Die Klebstoff-Schutzfolie von den beiden Clips (4) abziehen und diese an der Unterseite der Schutzblechstütze (5) befestigen. Die Kabel in die einzelnen Clips einziehen, damit die Verkabelung gesichert wird.



1. Aufhängehalterung der Satteltasche
2. Blinkerverkabelung
3. Kabelbinder (2)
4. Clip (2)
5. Schutzblechstütze

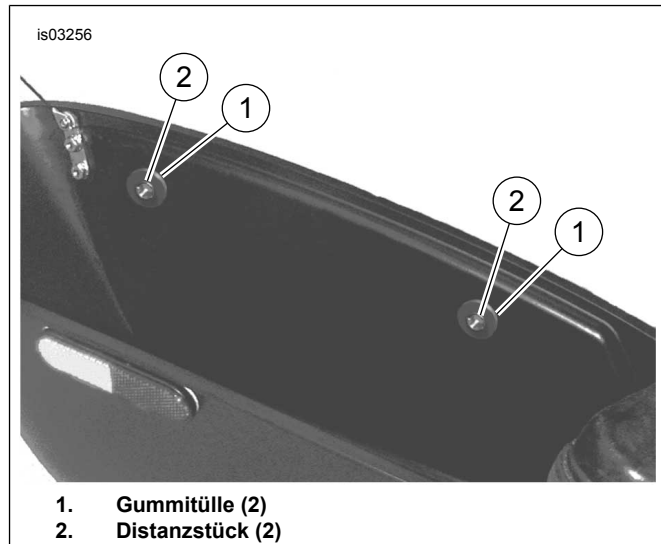
**Abbildung 12. Verkabelung verlegen, und Kabelbinder und Clips einbauen**

7. Die Verkabelung unter der Schutzblechstütze und um die Vorderseite des Schutzblechs herum zum Blinker-Steckverbinder (rechte Seite des Schutzblechs, unter dem Sitz) verlegen.
8. Die Blinkerkabelkontakte in den Blinker-Steckverbinder einbauen. Siehe AMP MULTILOCK-STECKVERBINDER im Werkstatthandbuch.
9. Die folgenden Arbeitsschritte durchführen, wenn das Stromkabel zu kurz ist und bei ordnungsgemäßem Kabelverlauf den Blinker-Steckverbinder nicht erreicht. Siehe ANBRINGEN DER VERSIEGELTEN STOSSVERBINDER im Werkstatthandbuch.
  - a. Ein Stück Kabel aus dem Kabelbaum im Satz messen und abschneiden ( Abbildung 19, Teil 2).
  - b. Das Kontaktende abschneiden und ca. 76 mm (3 in) Draht übrig lassen.
  - c. Das ursprüngliche Kabel und das Steckverbinderende mit Stoßverbindern ( Abbildung 19, Teil 5) und Überbrückungskabel verspleißen.
10. Siehe Abbildung 1. Die Schlussleuchtenstreuscheibe (1) mit zwei Schrauben auf der Fassung (2) anbringen.
11. Die Schrauben auf ein Drehmoment von 2,3–2,7 N·m (20–24 in-lb) anziehen.

## EINBAU DER SATTELASCHE

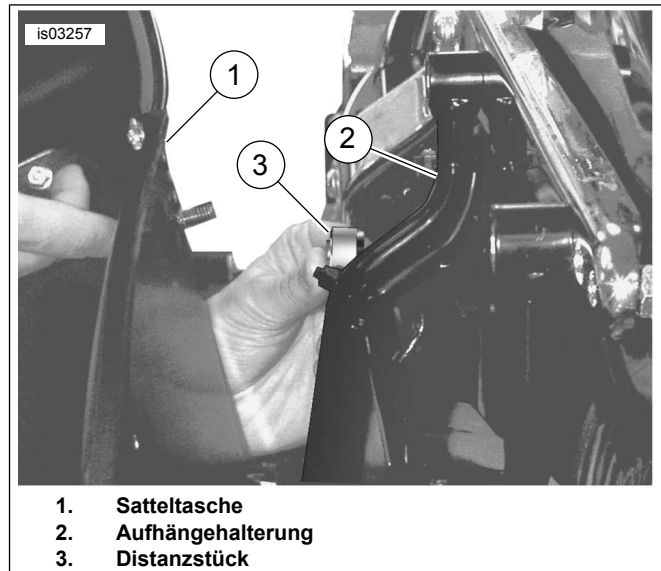
1. Siehe Abbildung 13. Die Gummitüllen (1) in den Öffnungen an der Satteltascheninnenseite einbauen.
2. Jeweils ein Distanzstück (2) in die Tüllen einsetzen.

3. Siehe Abbildung 14. Die Satteltasche (1) zum Aufhänger (2) halten, und das Distanzstück (3) zwischen Satteltasche und Aufhängehalterung ausfindig machen.



1. Gummitülle (2)
2. Distanzstück (2)

**Abbildung 13. Tüllen und Distanzstücke einbauen**



1. Satteltasche
2. Aufhängehalterung
3. Distanzstück

**Abbildung 14. Distanzstück einbauen**

4. Siehe Abbildung 18. Schraube (22) und Unterlegscheibe (23) von der seitlichen Satteltasche durch das Distanzstück (20) einbauen. Nun die Mutter (9) aufsetzen und von Hand anziehen.
5. Schraube, Unterlegscheibe und Distanzstück in der verbliebenen Öffnung in Satteltasche und Aufhänger einbauen.
6. Sicherstellen, dass die Satteltasche korrekt ausgerichtet ist und die Schrauben und Muttern sicher anziehen.

## ERNEUTE INBETRIEBNAHME

### Einbau der Reflektoren

#### HINWEIS

In diesem Teilesatz sind rote Reflektoren enthalten, die US-amerikanischen und internationalen Anforderungen entsprechen.

#### ⚠ WARNUNG

Laut Federal Motor Vehicle Safety Standard (FMVSS) 108 müssen Motorräder mit Rück- und Seitenreflektoren ausgestattet sein. Sicherstellen, dass die Rück- und Seitenreflektoren richtig angebracht wurden. Für andere Verkehrsteilnehmer schlecht sichtbare Fahrzeuge können zu Unfällen mit schweren oder tödlichen Verletzungen führen. (00336b)

1. Siehe Abbildung 15. Den Reflektor ca. 179 mm (7 in) von der Satteltaschenvorderkante und 6 mm (1/4 in) von der Lippe der Satteltaschenunterseite anbringen.
2. Mit einer 1:1-Mischung aus Isopropylalkohol und Wasser die Oberfläche reinigen, an der der Reflektor angebracht werden soll.
3. Die Oberfläche vor dem nächsten Arbeitsschritt gründlich trocknen lassen.
4. Klebstoff-Schutzfolie abziehen, und Reflektor an der Satteltasche anbringen.
5. Den Klebstoff 24 Stunden lang bei mindestens 16 °C (60 °F) aushärten lassen.
6. Diese Schritte auf der anderen Seite wiederholen.

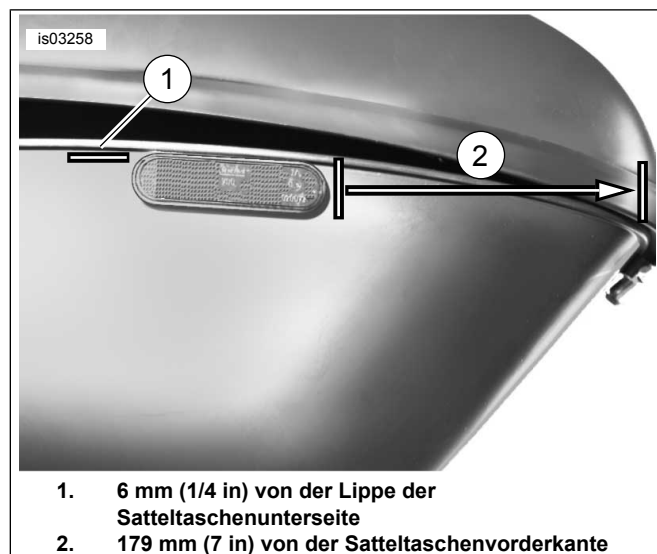


Abbildung 15. Den Reflektor an der Satteltasche anbringen.

### Scharnieraustausch (wahlweise)

#### HINWEIS

Satteltaschen werden mit einem Scharnier und Halteseil zum Anheben und Absenken des Deckels geliefert. Wenn jedoch bestimmte Sitze oder Zubehörteile eingebaut werden, könnte

es vorteilhaft sein, das vorhandene Scharnier durch das wahlweise, in diesem Teilesatz enthaltene Scharnier zu ersetzen, damit der Deckel vollständig entfernt werden kann.

1. Siehe Abbildung 16. Die Schrauben (1, 2) ausbauen, mit denen das Halteseil am Satteltaschendeckel und -sockel befestigt ist.
2. Das Halteseil (3) von der Satteltasche abbauen.
3. Siehe Abbildung 17. Den C-Clip und Stift (1) des Scharniers aufbewahren. Den Satteltaschendeckel von der Satteltasche nehmen.
4. Die beiden Schrauben (2) entfernen und aufbewahren, die das Scharnier am Satteltaschendeckel befestigen.
5. Das Scharnier (3) unter der Gummidichtung herausziehen.

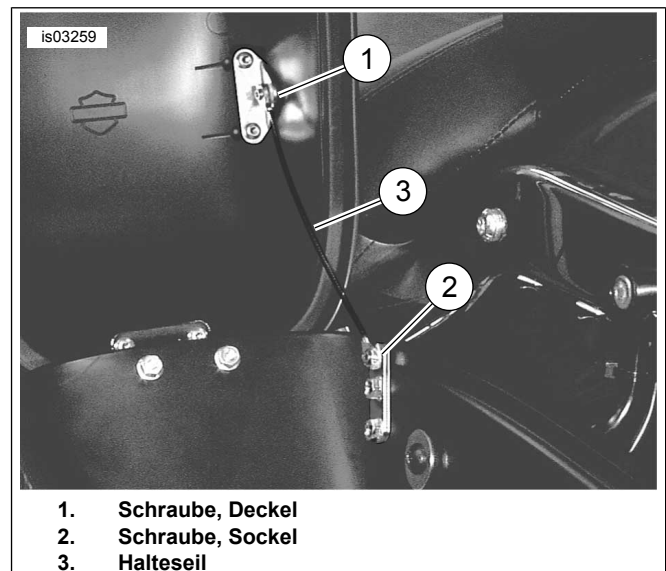


Abbildung 16. Halteseil ausbauen

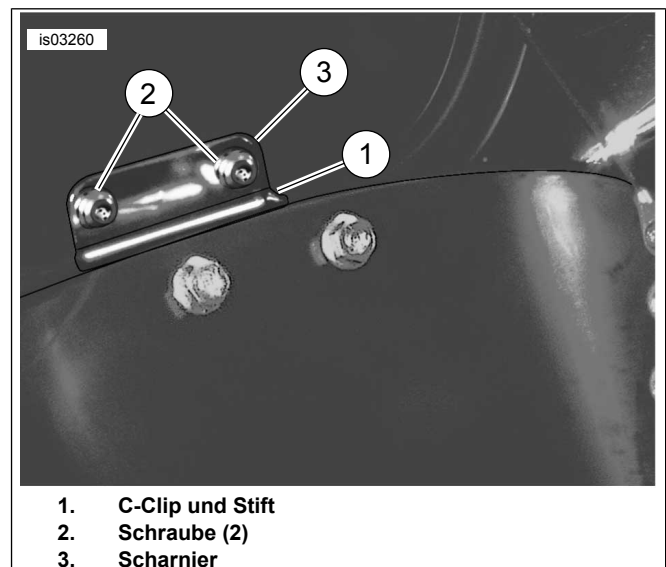


Abbildung 17. Scharnier ausbauen

6. Siehe Abbildung 18. Das Scharnier (25) unter die Gummidichtung schieben, und eine Scharnierhälfte mit den zuvor ausgebauten Schrauben (Abbildung 17, Teil 2) am Satteltaschendeckel befestigen. Die Schrauben sicher anziehen.
7. Siehe Abbildung 17. Den Stift am Scharnier befestigen und mit dem C-Clip sichern.
8. Den Satteltaschendeckel am Sockel anbringen; dazu die Scharnierhälften ausrichten und den Deckel schließen. Den Deckel vorne nach oben ziehen, um sicherzustellen, dass er sicher befestigt ist.

## Endgültiger Zusammenbau

### ⚠ WARNUNG

Die Batterie anschließen, das Batteriepluskabel (+) zuerst. Kommt das Pluskabel (+) bei angeschlossenem Minuskabel (-) versehentlich in Kontakt mit Masse, können die daraus resultierenden Funken eine Explosion der Batterie verursachen, die zu schweren oder tödlichen Verletzungen führen kann. (00068a)

1. Batteriekabel anschließen, Pluskabel (+) zuerst.

## ERSATZTEILE

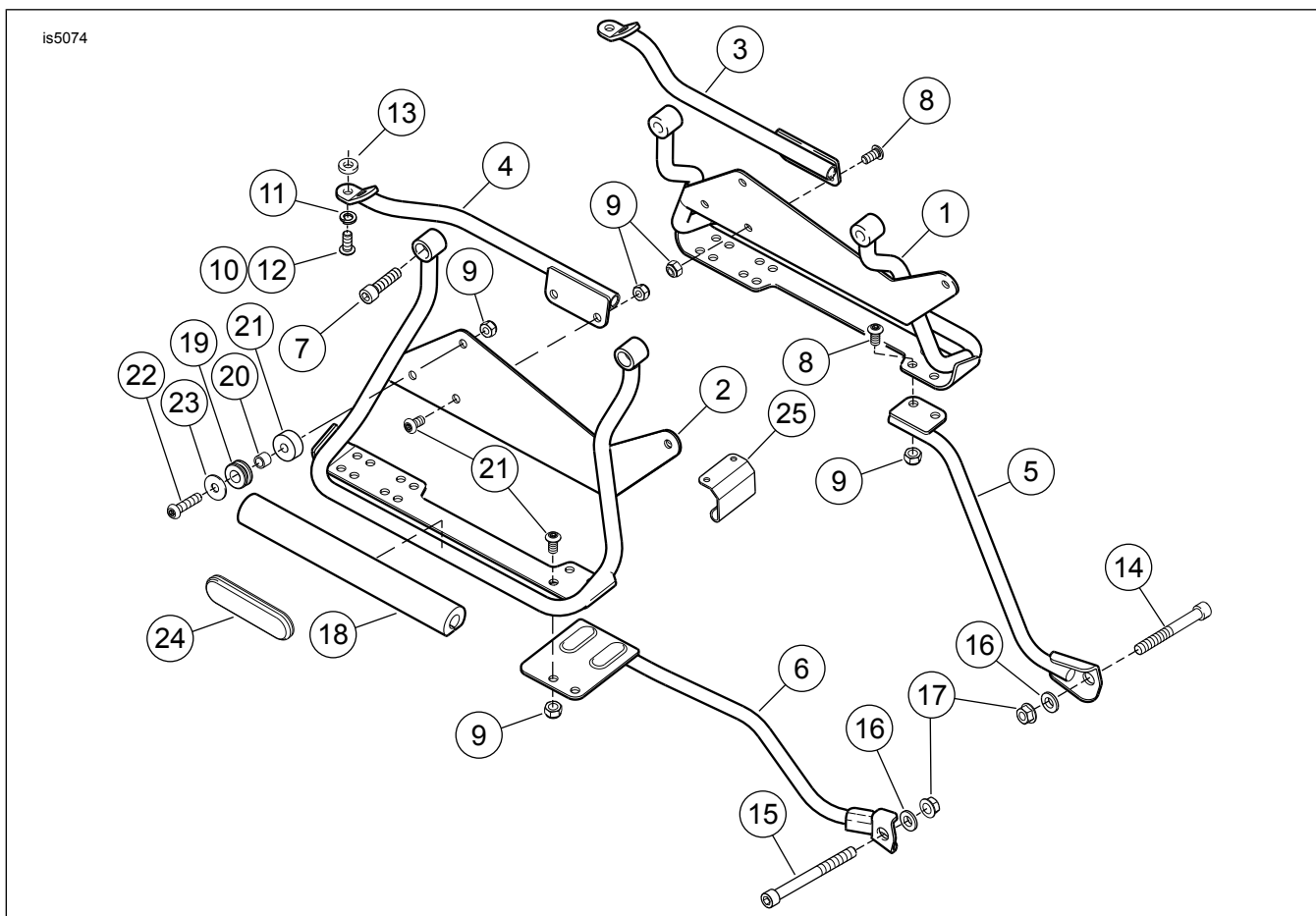


Abbildung 18. Ersatzteile: Satteltaschenhalterungssatz (88205-07A) und Befestigungsteilesatz (88208-07A)

### ⚠ WARNUNG

Den Sitz nach dem Einbau nach oben ziehen, um sicherzustellen, dass er in der korrekten Position eingerastet ist. Ein loser Sitz kann sich während der Fahrt verschieben, zum Verlust der Kontrolle über das Fahrzeug und zu schweren oder tödlichen Verletzungen führen. (00070b)

2. Den Sitz nach den Anweisungen im Werkstatthandbuch einbauen.

### ⚠ WARNUNG

Sicherstellen, dass alle Lampen und Schalter ordnungsgemäß funktionieren, bevor das Motorrad betrieben wird. Schlecht sichtbare Fahrzeuge können zu Unfällen mit schweren oder tödlichen Verletzungen führen. (00316a)

3. Blinker auf richtige Funktion prüfen.
4. Schlussleuchte auf ordnungsgemäßen Betrieb prüfen.



**Tabelle 2. Ersatzteile**

Angabe	Beschreibung (Menge)	Teilenummer	Angabe	Beschreibung (Menge)	Teilenummer
1	Aufhängehalterung, Satteltasche, links	90762-00	14	Schraube, 3/8-16 x 3 in	4851
2	Aufhängehalterung, Satteltasche, rechts	90750-00	15	Schraube, 3/8-16 x 4-1/2 in	AA0636.2CZ
3	Umbauhalterung, links	90695-00	16	Ansatzscheibe (2)	5816
4	Umbauhalterung, rechts	90433-00	17	Sicherungsmutter, 3/8-16 (2)	7601
5	Stützhalterung, vordere, links	88207-07	18	Isolierung, Stütze	90267-00
			6	Stützhalterung, vordere, rechts	88206-07A
7	Schraube, 5/16-18 x 1-3/8 in (4)	1002	20	Stahlhülse (4)	90186-00A
8	Schraube, 5/16-18 x 5/8 in (8)	3540	21	Distanzstück (4)	90175-00
9	Sicherungsmutter, 5/16-18 (8)	7739	22	Schraube, 5/16-18 x 1-3/8 in (4)	4214
10	Schraube, 5/16-24 x 1/2 in (3-in-Blinker)	3538	23	Unterlegscheibe, 5/16 (4)	6213
11	Sicherungsscheibe (2) (2-3/8 und 3-in-Blinker)	7041	24	Reflektor, rot (2)	59173-00
12	Schraube, 5/16-18 x 3/4 in (2) (2-3/8-in-Blinker)	4092	25	Scharnier (2)	90229-00
13	Distanzstück (2) (2-3/8-in-Blinker)	65849-01	Satteltaschenhalterungssatz (88205-07A) enthält Teile 1–6. Satteltaschenhalterung-Befestigungsteilesatz (88208-07A) enthält Teile 7–25.		

9 Teile  
le, 0  
G  
m  
(4)

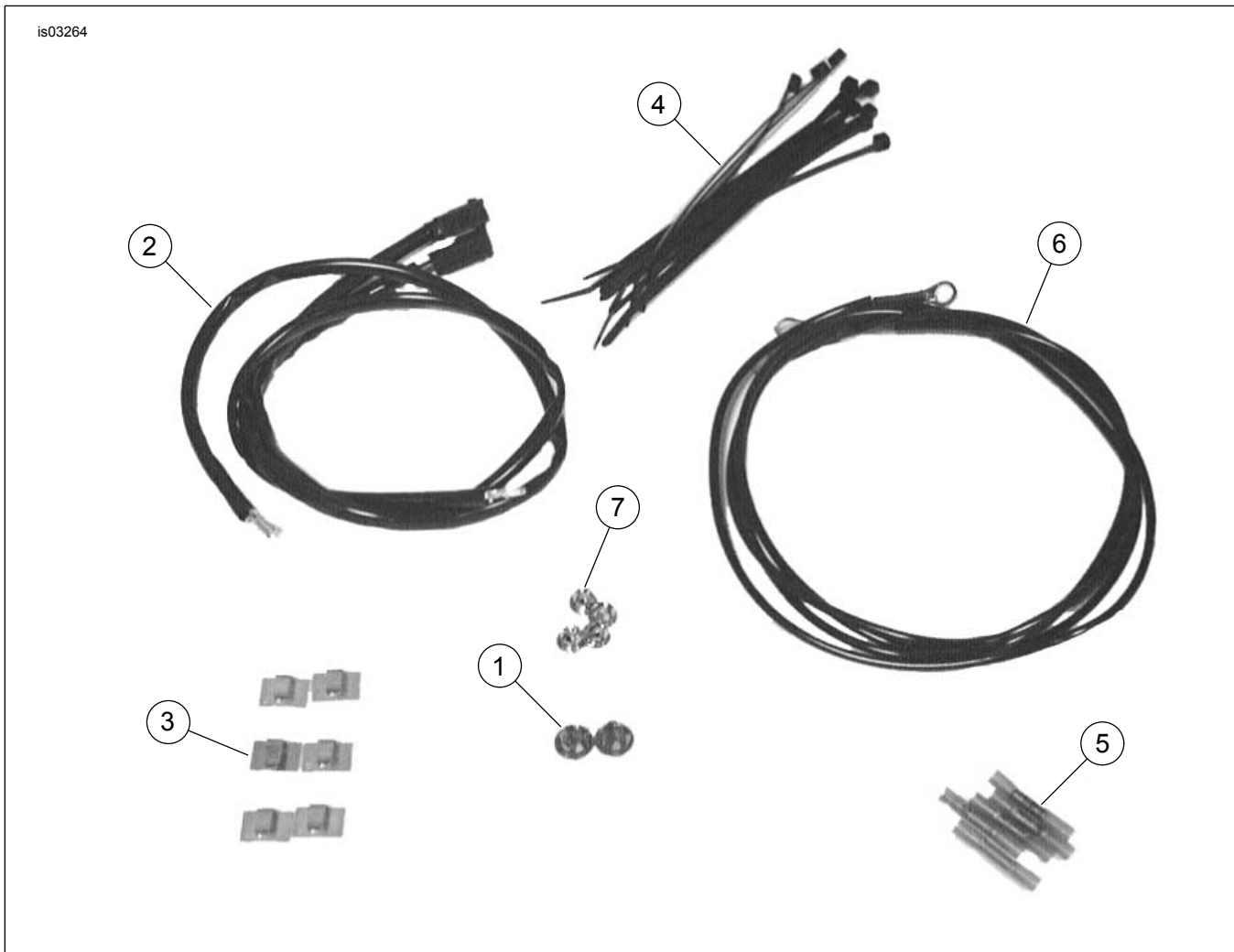


Abbildung 19. Ersatzteile: Blinkerverkabelungssatz (72509-00)

Tabelle 3. Ersatzteile

Angabe	Beschreibung (Menge)	Teilenummer
1	Verchromter Stopfen (2)	53830-00
2	Kabelbaum (2)	70508-00
3	Clip, selbstklebend (8)	10102
4	Kabelbinder (6)	10006
5	Stoßverbinder, versiegelt (5)	70586-93
6	Masseband (2)	70507-00
7	Stopfen (4)	68446-00

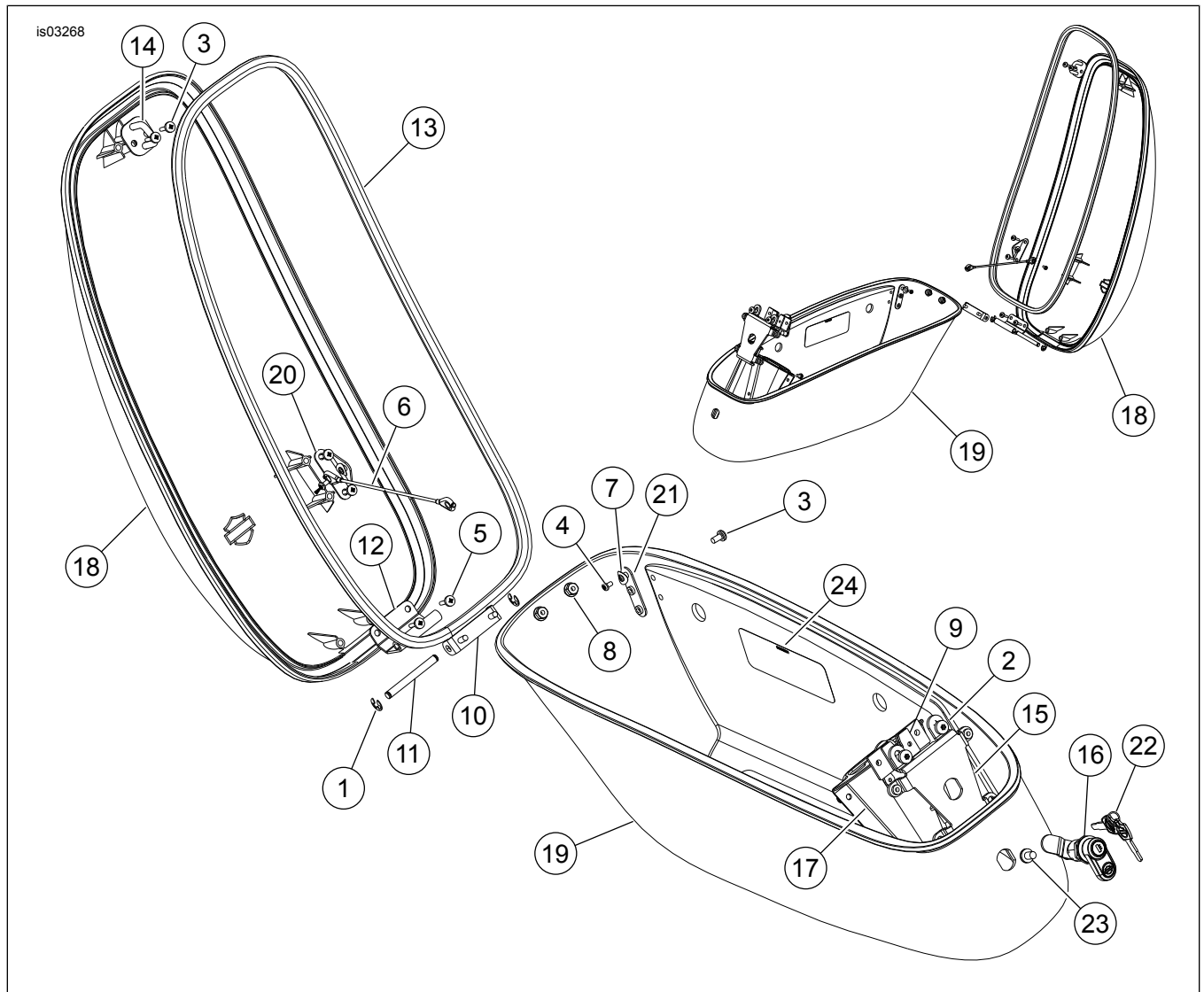


Abbildung 20. Ersatzteile: Baugruppen Satteltasche (90026-07XX links und 90027-07XX rechts)

Tabelle 4. Ersatzteile

Angabe	Beschreibung (Menge)	Teilenummer	Angabe	Beschreibung (Menge)	Teilenummer
	Baugruppe Satteltasche, links (enthält Teile 1 bis 24)	20026-YYXXX	13	Dichtung	90230-00
	Baugruppe Satteltasche, rechts (enthält Teile 1 bis 24)	20027-YYXXX	14	Bügelverschluss	90231-00
1	Sicherungsring	11015	15	Halterungsverchluss	90232-00
2	Schraube, M6-6H (2)	1394	16	Schloss, Satteltasche	90235-00A
3	Schraube, Nr. 10-24 x 3/8 in (6)	3018	17	Baugruppe Verriegelungshülle	90237-00
4	Flachkopfmetallschraube (2)	3595	18	Deckel, Satteltasche (links)	90261-00
5	Schraube, hi-lo (8)	3596		Deckel, Satteltasche (rechts)	90260-00
6	Halteseil	53633-00	19	Socket, Satteltasche (links)	90264-00
7	Federscheibe, gewölbt (2)	6970		Socket, Satteltasche (rechts)	90262-00
8	Flanschmutter (2)	7878	20	Halteseilhalterung, obere	90417-00
9	Baugruppe Verriegelung	90166-00	21	Halteseilhalterung, untere	90418-00
10	Scharnierarretierung	90172-00	22	Schlüsselsatz (Code angeben)	90234-00
11	Pin	90173-00	23	Schraube, TORX T-30 1/4-20 x 3/8 in	Nicht einzeln erhältlich
12	Scharnier, Hakenhalterung	90176-00	24	Schild, Satteltasche (Lage abgebildet)	Nicht einzeln erhältlich