



ISTRUZIONI

J04389

2007-04-17



KIT BORSE PORTAPACCHI DEL MODELLO SOFTAIL FLSTF

GENERALITÀ

Numero kit

90715-08XXX

Modelli

Per informazioni sugli abbinamenti dei modelli, si prega di vedere il catalogo delle parti e accessori o la sezione Parts and Accessories (Parti e Accessori) sul sito web www.harley-davidson.com (solo in inglese).

Parti supplementari necessarie

L'installazione corretta di questo kit richiede l'acquisto separato dei seguenti elementi disponibili presso i concessionari Harley-Davidson.

- Frenafilletti Loctite® 243 Threadlocker and Sealant – blu (99642-97)
- Ritrattore per terminali (HD-41475-100)

Per i modelli equipaggiati con schienalino o portabagagli staccabile è richiesto l'acquisto a parte del kit bulloneria borse portapacchi rigide Softail (53075-03).

⚠ AVVERTENZA

La sicurezza del pilota e del passeggero dipende dalla corretta installazione di questo kit. Attenersi alle procedure appropriate illustrate nel manuale di manutenzione. Se non si è in grado di eseguire la procedura o non si dispone degli attrezzi adeguati, rivolgersi a un concessionario Harley-Davidson per l'installazione. Un'installazione non corretta di questo kit può causare lesioni gravi o mortali. (00333b)

NOTA

Questo foglio di istruzioni fa riferimento alle informazioni contenute nel manuale di manutenzione. Per questa installazione è necessario disporre di un manuale di manutenzione del proprio modello di motocicletta, disponibile presso un concessionario Harley-Davidson.

Contenuto del kit

Questo kit della borsa portapacchi comprende i seguenti kit e gruppi.

Tabella 1. Contenuto del kit

Kit/Gruppo	Vedere Figura/Tabella:
Kit staffa della borsa portapacchi (88205-07A)	Figura 18, Tabella 2
Kit bulloneria della staffa della borsa portapacchi (88208-07A)	Figura 18, Tabella 2

Tabella 1. Contenuto del kit

Kit/Gruppo	Vedere Figura/Tabella:
Kit cablaggio degli indicatori di direzione (72509-00)	Figura 19, Tabella 3
Borsa portapacchi, sinistra (90026-YYXXX)	Figura 20, Tabella 4
Borsa portapacchi, destra (90027-YYXXX)	Figura 20, Tabella 4

⚠ AVVERTENZA

Non superare la capacità di carico della borsa. Equilibrare il peso del bagaglio caricato nelle due borse. Un peso eccessivo nelle borse può provocare la perdita di controllo del mezzo, con pericolo di lesioni gravi o mortali. (00383a)

NOTA

La massima capacità di carico di ogni borsa portapacchi è di 3,18 kg (7 lb).

PREPARAZIONE PER LA MANUTENZIONE

1. Rimuovere la sella seguendo le istruzioni nel manuale di manutenzione.

⚠ AVVERTENZA

Per evitare l'avviamento accidentale del veicolo e le conseguenti lesioni gravi o mortali, scollegare i cavi della batteria (partendo da quello negativo) prima di procedere. (00307a)

⚠ AVVERTENZA

Scollegare prima il cavo negativo (-) della batteria. Il contatto fra cavo positivo (+) e la massa con il cavo negativo (-) collegato produce scintille che potrebbero provocare l'esplosione della batteria e lesioni gravi o mortali. (00049a)

2. Staccare i cavi della batteria, partendo dal cavo negativo (-).

RIMOZIONE

Rimozione degli indicatori di direzione

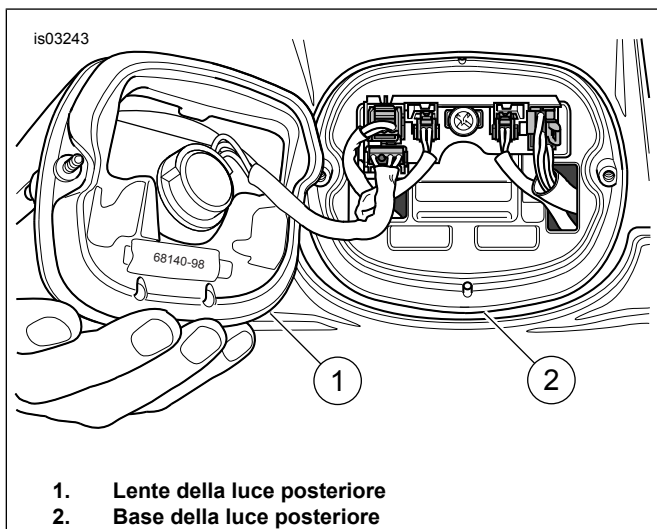
1. Individuare il connettore della luce posteriore (Multilock a 8 vie) sotto la sella e aprirlo. Quindi staccare i fili dal connettore. Vedere CONNETTORI ELETTRICI AMP MULTILOCK nel manuale di manutenzione.
2. Vedere Figura 1. Rimuovere le due viti e la lente della luce posteriore (1) dalla base (2).



3. Vedere Figura 2. Usando un ritrattore per terminali (1), spingere le linguette di blocco ed estrarre i connettori degli indicatori di direzione (a 2 vie) (2, 3). Conservare i connettori per l'installazione. Vedere CONNETTORI ELETTRICI AMP MULTILOCK nel manuale di manutenzione.
4. Staccare i fili dai connettori degli indicatori di direzione. Prendere nota della posizione dei terminali per ricollegarli correttamente.
5. Vedere Figura 3. Staccare il cablaggio degli indicatori di direzione (1, 2) dai fermi (3) sotto la parte posteriore del parafrangente ed estrarre i fili.

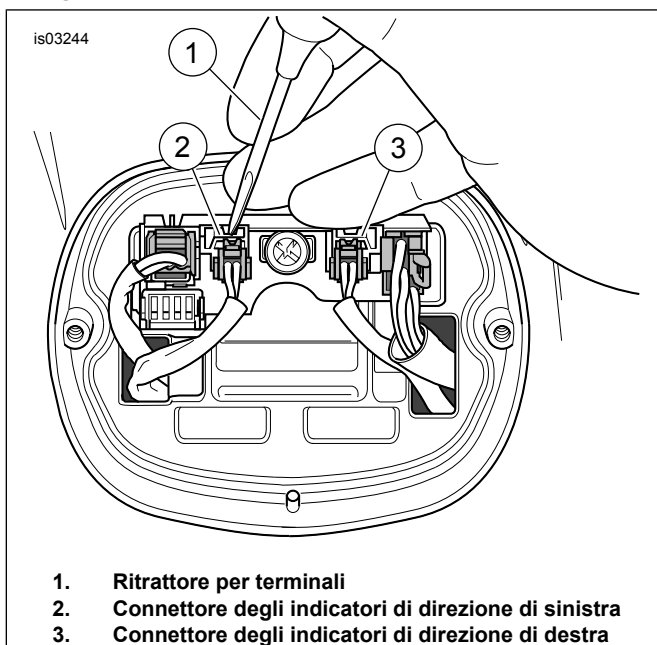
NOTA

Quando si eseguono le operazioni ai punti da 6 a 11, terminare quelle da un lato prima di passare all'altro. In questo modo si fisserà il parafrangente durante la rimozione.



1. Lente della luce posteriore
2. Base della luce posteriore

Figura 1. Rimozione della lente della luce posteriore



1. Ritrattore per terminali
2. Connettore degli indicatori di direzione di sinistra
3. Connettore degli indicatori di direzione di destra

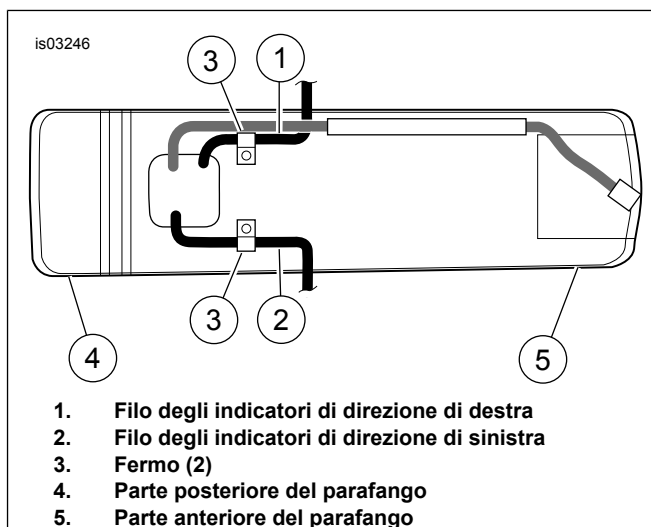
Figura 2. Rimozione dei connettori degli indicatori di direzione

6. Vedere Figura 4. Rimuovere le tre viti posteriori (1) dal coperchio del sostegno del parafrangente (2) e sostegno del parafrangente.

NOTA

Se le viti del sostegno del parafrangente (3) sono state completamente rimosse, si dovrà rimuovere il sostegno del parafrangente (4).

7. Allentare, senza rimuovere, le due viti anteriori (3) dal sostegno del parafrangente.
8. Tirare via con delicatezza dal parafrangente posteriore il cablaggio degli indicatori di direzione.
9. Staccare la bulloneria di montaggio degli indicatori di direzione dal sostegno del parafrangente, quindi staccare gli indicatori di direzione dall'attacco.
10. Tirando con cautela, estrarre il cablaggio degli indicatori di direzione dal relativo attacco. Gettare via l'attacco.
11. Installare il sostegno e il coperchio sul parafrangente posteriore usando le viti originali e serrarli al loro posto.



1. Filo degli indicatori di direzione di destra
2. Filo degli indicatori di direzione di sinistra
3. Fermo (2)
4. Parte posteriore del parafrangente
5. Parte anteriore del parafrangente

Figura 3. Fili e fermi degli indicatori di direzione (vista dal basso)

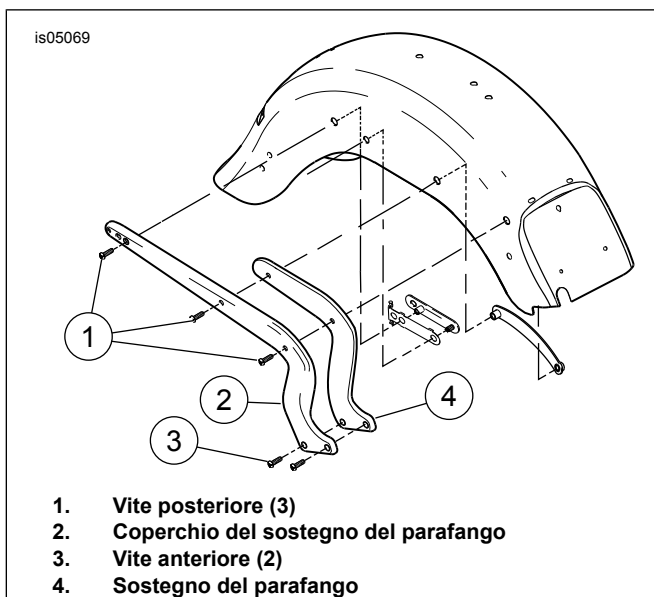


Figura 4. Viti del sostegno del parafrangente e coperchio del sostegno del parafrangente

Rimozione della pedalina poggiatesta del passeggero e dei paraspruzzi

1. Vedere Figura 5. Rimuovere la vite sul lato interno e sollevare le linguette per sganciare il paraspruzzi (1).
2. Sganciare il paraspruzzi dalla parte anteriore del forcellone.
3. Far scorrere verso l'alto il paraspruzzi all'interno del vano della ruota per avere lo spazio necessario per il bullone del sostegno della pedalina poggiatesta.
4. Vedere Figura 6. Togliere la pedalina poggiatesta del passeggero (1) dal sostegno (2) estraendo il perno (3), la rondella ondulata (4) e il fermo (5). Conservare le parti per l'installazione del kit.
5. Rimuovere il dado dal bullone sul lato interno del telaio (lato sinistro) e il sostegno del parafrangente (lato destro).
6. Rimuovere il bullone (6, 7) che passa attraverso il sostegno della pedalina poggiatesta, per rimuovere il sostegno. Eliminare i bulloni.

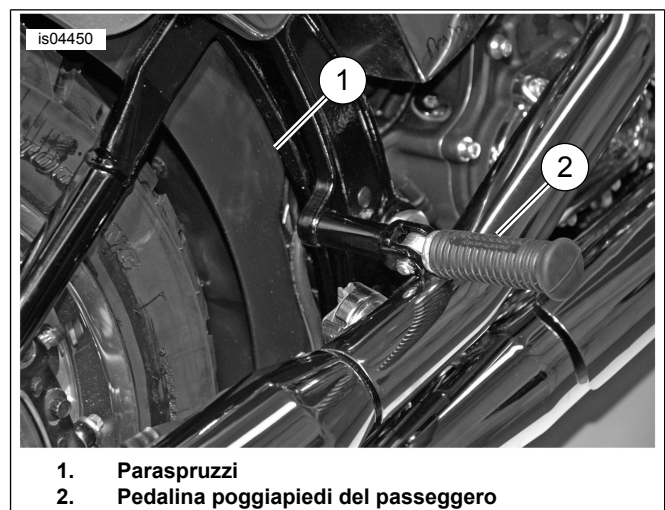


Figura 5. Paraspruzzi e pedalina poggiatesta del passeggero

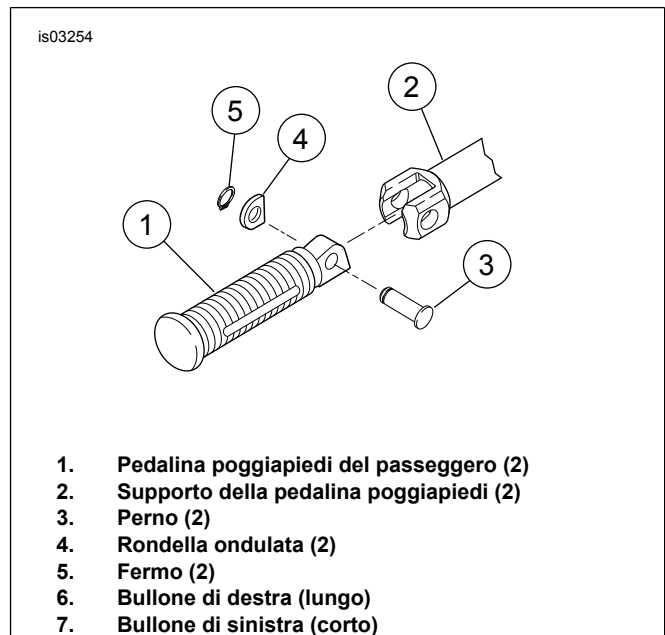


Figura 6. Montaggio della pedalina poggiatesta del passeggero (lato destro)

MONTAGGIO

NOTA

Per l'installazione corretta del kit è necessario completare le operazioni da un lato della motocicletta prima di continuare sul lato opposto.

Montaggio della staffa di riposizionamento e degli indicatori di direzione

1. Vedere Figura 7. Disporre il cablaggio degli indicatori di direzione (1) attraverso la cavità della barra di riposizionamento degli indicatori di direzione (2).
2. Vedere Figura 8. Applicare Loctite 243 (blu) alle filettature della vite (2).
3. Installare l'indicatore di direzione sulla staffa di riposizionamento (1) usando la vite (2), la rondella di sicurezza (3) e il distanziale (4). Il distanziale dovrebbe essere montato tra la luce e la staffa di riposizionamento.

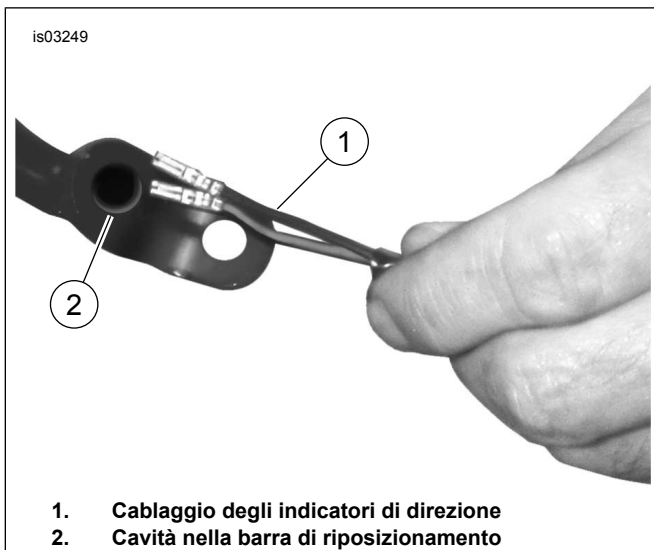


Figura 7. Disposizione del cablaggio nella staffa di riposizionamento

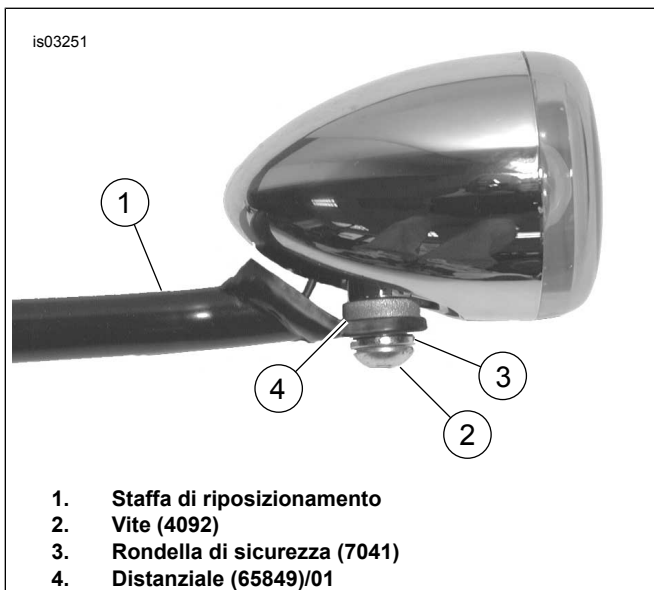


Figura 8. Installazione degli indicatori di direzione da 2-3/8 di pollice

INSTALLAZIONE DELLA STAFFA DELLA BORSA PORTAPACCHI

NOTA

Per l'installazione corretta del kit è necessario completare le operazioni da un lato della motocicletta prima di continuare sul lato opposto.

Installazione dell'ancoraggio di sostegno della borsa portapacchi e della staffa di riposizionamento dell'indicatore di direzione

1. Vedere Figura 9. Installare l'ancoraggio di sostegno della borsa portapacchi (1) sul sostegno del parafango (2) e il parafango usando sue viti (3) e la piastra con i prigionieri originale.
2. Serrare le viti ad una coppia di 37 N·m (27 ft-lb).

3. Se si usa la bulloneria di ancoraggio, installare i punti di ancoraggio (4) tra il sostegno del parafango e l'ancoraggio di sostegno della borsa portapacchi.
4. Premere il tappo cromato (5) del kit del cablaggio nel foro per coprire il punto di montaggio originale degli indicatori di direzione.
5. Prendere l'indicatore di direzione e la staffa di riposizionamento precedentemente assemblata.
6. Vedere Figura 18. Installare l'indicatore di direzione e la staffa di riposizionamento (3 o 4) sull'ancoraggio di sostegno della borsa portapacchi servendosi di due viti (8) e dei dadi bloccanti (9).

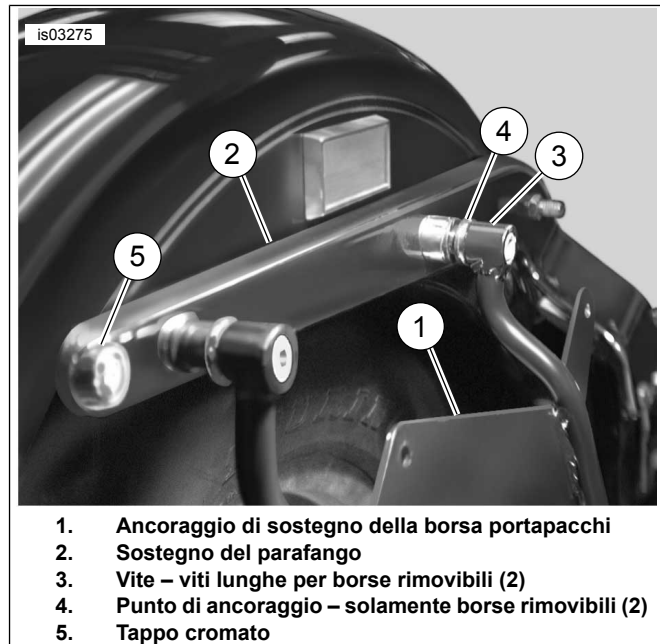


Figura 9. Installazione dell'ancoraggio di sostegno della borsa portapacchi

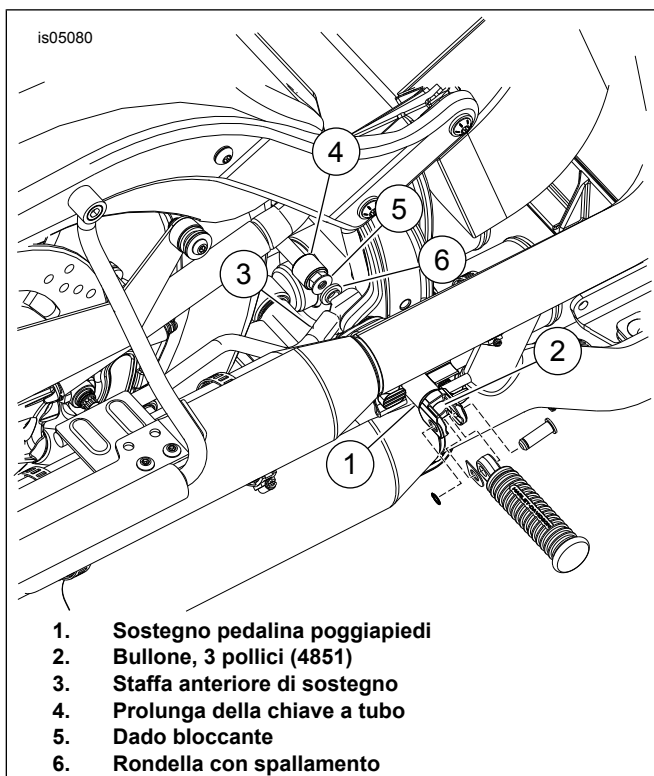
Installazione della staffa di sostegno anteriore sul telaio

1. Vedere Figura 10. Allineare il sostegno della pedalina poggipiedi (1) al foro nel telaio.

NOTA

Quando si installa il sostegno della pedalina poggipiedi di sinistra, usare il bullone da 3 pollici (Figura 18, elemento 14). Quando si installa il sostegno della pedalina poggipiedi di destra, usare il bullone da 4-1/2 pollici (Figura 18, elemento 15).

2. Inserire il bullone (2) attraverso il sostegno della pedalina poggipiedi e il telaio. Le filettature dovrebbero risultare esposte all'incirca di 13 mm (1/2 in) sul lato interno del telaio.
3. Montare la staffa di sostegno anteriore (3) sul bullone.
4. Installare la rondella con spallamento (6) con lo spallamento rivolto verso la staffa.
5. Servendosi della prolunga di una chiave a tubo (4) installare il dado bloccante (5) sul bullone e serrare a mano.



1. Sostegno pedalina poggiapiedi
2. Bullone, 3 pollici (4851)
3. Staffa anteriore di sostegno
4. Prolunga della chiave a tubo
5. Dado bloccante
6. Rondella con spallamento

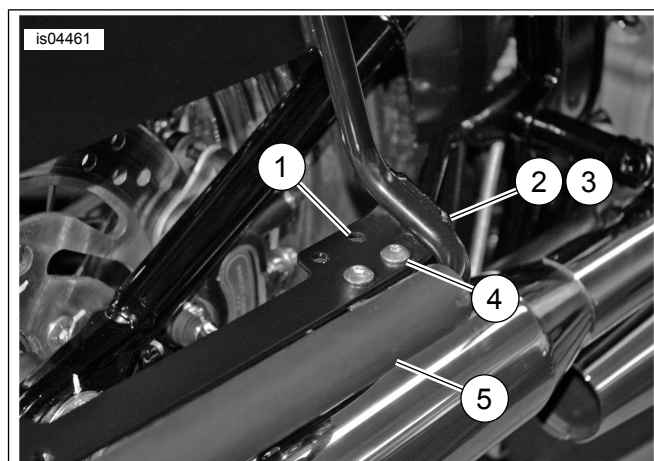
Figura 10. Installazione della staffa anteriore di sostegno e del sostegno della pedalina poggiapiedi (illustrato il lato destro)

Installazione della staffa anteriore di sostegno sull'ancoraggio di sostegno della borsa portapacchi

NOTA

Vedere Figura 11. Se si è installata la bulloneria di ancoraggio, usare i due fori più interni (1) per montare la staffa anteriore di sostegno (2) sull'ancoraggio di sostegno della borsa portapacchi (3). Se non si è installata la bulloneria di ancoraggio, usare i due fori esterni (4).

1. Vedere Figura 18. Installare due viti (8) attraverso gli ancoraggi di sostegno della borsa portapacchi (1, 2) e nella staffa di sostegno anteriore (5, 6). Fissare con i dadi (9). Serrare i dadi ad una coppia di 13,1 N·m (120 in-lbs).
2. Serrare i dadi (17) sulla staffa di sostegno anteriore ad una coppia di 34–41 N·m (25–30 ft-lbs).
3. Installare l'isolatore di gomma (18) sugli ancoraggi di sostegno della borsa portapacchi (1 e 2) con il lato "piatto" rivolto in basso.



1. Fori interni
2. Staffa anteriore di sostegno
3. Ancoraggio di sostegno della borsa portapacchi
4. Vite (fori esterni) (3540)
5. Isolatore di gomma

Figura 11. Installazione della staffa anteriore di sostegno sull'ancoraggio di sostegno della borsa portapacchi

Installazione della pedalina poggiapiedi del passeggero e del paraspruzzi

1. Vedere Figura 6. Installare la pedalina poggiapiedi del passeggero (1) sul sostegno (2) usando il perno originale (3), la rondella ondulata (4) e il fermo (5).
2. Vedere Figura 5. Far scorrere il paraspruzzi verso il basso all'interno del vano della ruota collocandolo nella sua posizione originale.
3. Agganciare il paraspruzzi dalla parte anteriore del forcellone.
4. Installare la vite sul lato interno e spingere in giù le linguette in modo da fissare il paraspruzzi.

DISPOSIZIONE DEL CABLAGGIO DEGLI INDICATORI DI DIREZIONE

1. Vedere Figura 19. Installare i terminali nei connettori degli indicatori di direzione (a 2 vie) nelle posizioni precedentemente annotate. Vedere CONNETTORI ELETTRICI AMP MULTILOCK nel manuale di manutenzione.
2. Collegare la parte femmina del connettore degli indicatori di direzione alla parte maschio del connettore del cablaggio (2).
3. Staccare il rivestimento protettivo dall'adesivo di due fermi (3) e installarli sulla piastra di sostegno.
4. Passare il cablaggio dalla staffa di riposizionamento lungo la piastra di sostegno e piegare le linguette dei fermi per bloccare i fili.
5. Vedere Figura 12. Continuare a passare i fili fino all'ancoraggio di sostegno della borsa portapacchi (1) e fissare il cablaggio degli indicatori di direzione (2) all'ancoraggio usando le fascette fermacavi (3). Tagliare la plastica in eccesso dalle estremità delle fascette.

6. Staccare il rivestimento protettivo dall'adesivo di due fermi (4) e installarli alla base del sostegno del parafrangente (5). Inserire il cablaggio in ogni fermo piegare le linguette dei fermi per bloccare i fili.

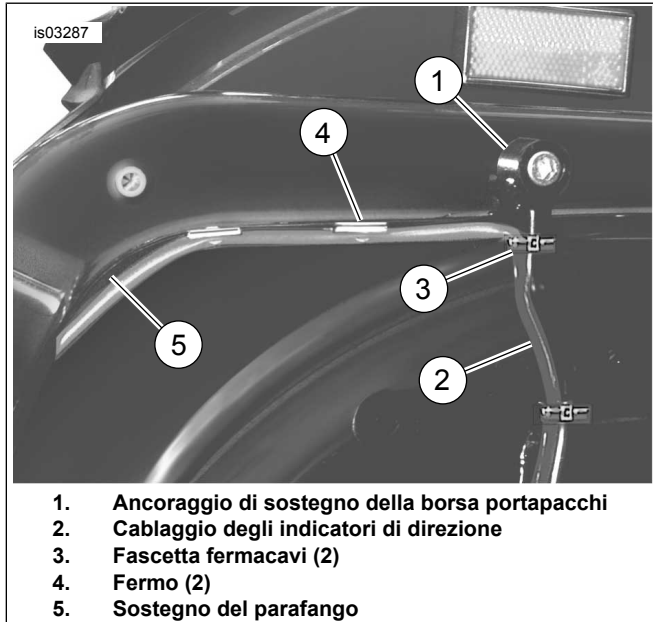


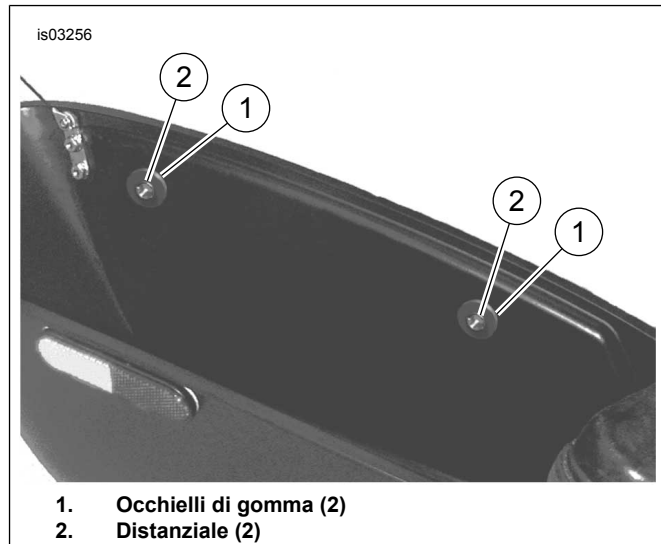
Figura 12. Disposizione del cablaggio e installazione di fascette e fermi dei cavi

7. Continuare a passare il cablaggio sotto il sostegno e intorno alla parte anteriore del parafrangente fino al connettore dei fili degli indicatori di direzione (lato destro del parafrangente sotto la sella).
8. Collegare i terminali del cablaggio al connettore degli indicatori di direzione. Vedere CONNETTORI ELETTRICI AMP MULTILOCK nel manuale di manutenzione.
9. Se il filo di alimentazione, una volta installato, è troppo corto per arrivare al connettore degli indicatori di direzione, procedere come segue. Vedere INSTALLAZIONE DEI CONNETTORI A GIUNTO DI TESTA A TENUTA nel manuale di manutenzione.
 - a. Misurare e tagliare un tratto di filo del cablaggio (Figura 19, elemento 2) fornito nel kit.
 - b. Tagliare via le estremità del terminale lasciando circa 76 mm (3 in) di filo.
 - c. Usando connettori a giunto di testa (Figura 19, elemento 5), collegare il ponticello tra il filo originale e l'estremità del terminale.
10. Vedere Figura 1. Installare la lente della luce posteriore (1) sulla base (2) usando due viti.
11. Serrare le viti ad una coppia di 2,3-2,7 N·m (20-24 in·lb).

INSTALLAZIONE DELLE BORSE PORTAPACCHI

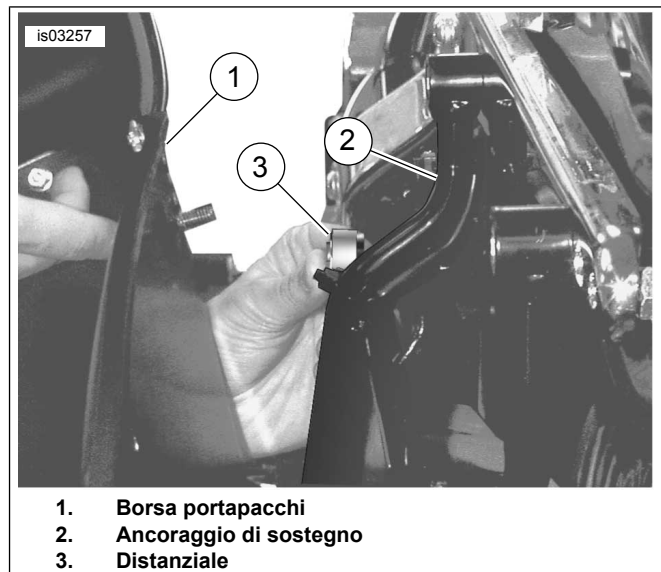
1. Vedere Figura 13. Installare gli occhielli di gomma (1) nei fori all'interno della borsa portapacchi.

2. Inserire un distanziale (2) all'interno di ciascuno degli occhielli.
3. Vedere Figura 14. Tenere ferma la borsa portapacchi (1) sull'ancoraggio (2) e individuare il distanziale (3) tra borsa portapacchi e ancoraggio.



**1. Occhielli di gomma (2)
2. Distanziale (2)**

Figura 13. Installazione di occhielli e distanziali



**1. Borsa portapacchi
2. Ancoraggio di sostegno
3. Distanziale**

Figura 14. Installazione del distanziale

4. Vedere Figura 18. Inserire la vite (22) e la rondella (23) dal fianco della borsa portapacchi attraverso il distanziale (20). Quindi montare il dado (9) e serrarlo a mano.
5. Montare vite, rondella e distanziale dell'altro foro nella borsa portapacchi e nell'ancoraggio.
6. Accertarsi che la borsa portapacchi sia bene allineata e serrare saldamente viti e dadi.

MESSA IN SERVIZIO

Montaggio dei catarifrangenti

NOTA

I catarifrangenti rossi sono inclusi in questo kit e devono essere montati per conformità alle norme di circolazione USA e internazionali.

▲ AVVERTENZA

Il Federal Motor Vehicle Safety Standard (FMVSS) 108 prevede che le motociclette siano dotate di catarifrangenti laterali e posteriori. Accertarsi che i catarifrangenti laterali e posteriori siano montati correttamente. Il fatto che il pilota non sia molto visibile agli altri automobilisti può causare lesioni gravi o mortali. (00336b)

1. Vedere Figura 15. Collocare il catarifrangente a circa 179 mm (7 in) dalla parte anteriore della borsa portapacchi e a circa 6 mm (1/4 in) dal labbro sul fondo della borsa.
2. Usando una soluzione al 50 % di acqua e alcol isopropilico, pulire accuratamente il punto di montaggio del catarifrangente.
3. Lasciar asciugare completamente la superficie prima di continuare.
4. Rimuovere il rivestimento dell'adesivo ed installare il catarifrangente sulla borsa portapacchi.
5. Lasciare che l'adesivo faccia presa per almeno 24 ore ad una temperatura non inferiore a 16 °C (60 °F).
6. Ripetere le operazioni per il lato opposto.

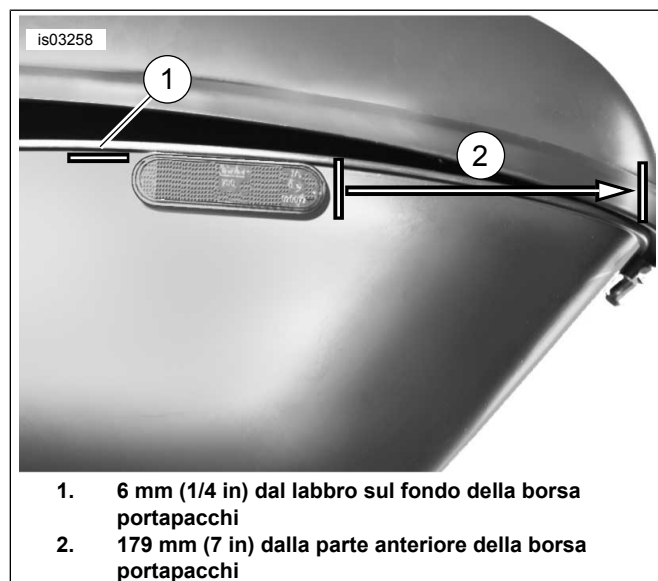


Figura 15. Installare il catarifrangente sulla borsa portapacchi

Cerniera di ricambio (opzionale)

NOTA

Le borse portapacchi sono spedite con cerniere a cavetto per alzare e abbassare il coperchio. Tuttavia, a causa dei vari tipi

di selle o accessori montati, può essere preferibile sostituire la cerniera esistente con un'altra fornita in un kit che permette la rimozione completa del coperchio.

1. Vedere Figura 16. Togliere le viti (1, 2) che fissano il cavetto al coperchio e alla base della borsa portapacchi.
2. Staccare il cavetto (3) dalla borsa portapacchi.
3. Vedere Figura 17. Togliere dalla cerniera e conservare il fermo a C e il perno (1). Staccare il coperchio dalla borsa portapacchi.
4. Estrarre e conservare le due viti (2) che fissano la cerniera al coperchio della borsa portapacchi.
5. Far scorrere fuori la cerniera (3) da sotto la guarnizione di tenuta di gomma.

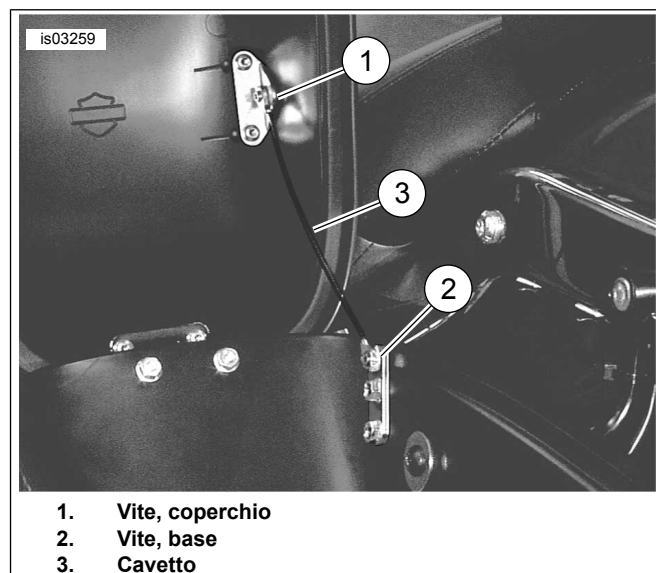


Figura 16. Rimozione del cavetto

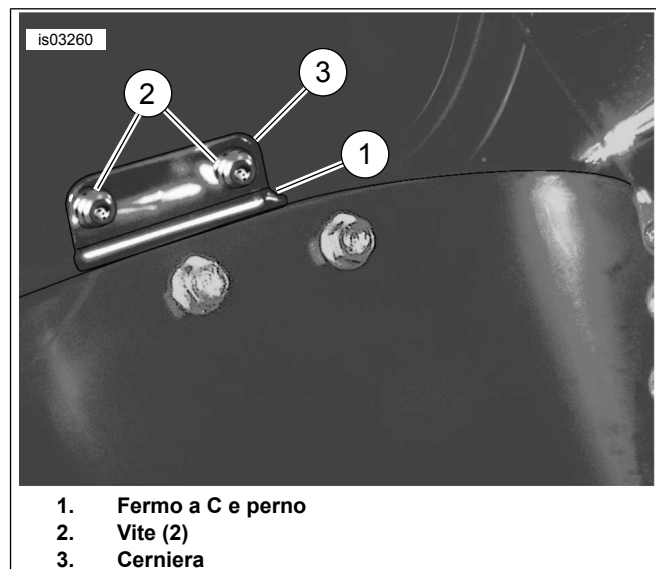


Figura 17. Rimozione della cerniera

6. Vedere Figura 18. Fare scorrere la cerniera (25) sotto la guarnizione di tenuta di gomma e fissarla parzialmente al coperchio della borsa portapacchi con le viti (Figura 17, elemento 2) estratte in precedenza. Serrare le viti a fondo.
7. Vedere Figura 17. Inserire il perno nella cerniera e fissarlo con il fermo a C.
8. Montare il coperchio sulla base della borsa portapacchi allineando le semicerniere e chiuderlo. Tirare verso l'alto la parte anteriore del coperchio per accertarsi che sia fissato saldamente.

Montaggio finale

⚠ AVVERTENZA

Collegare prima il cavo positivo (+) della batteria. Il contatto fra cavo positivo (+) e la massa con il cavo negativo (-) collegato produce scintille che potrebbero provocare l'esplosione della batteria e lesioni gravi o mortali. (00068a)

1. Collegare i cavi della batteria, partendo dal cavo positivo (+).

PARTI DI RICAMBIO

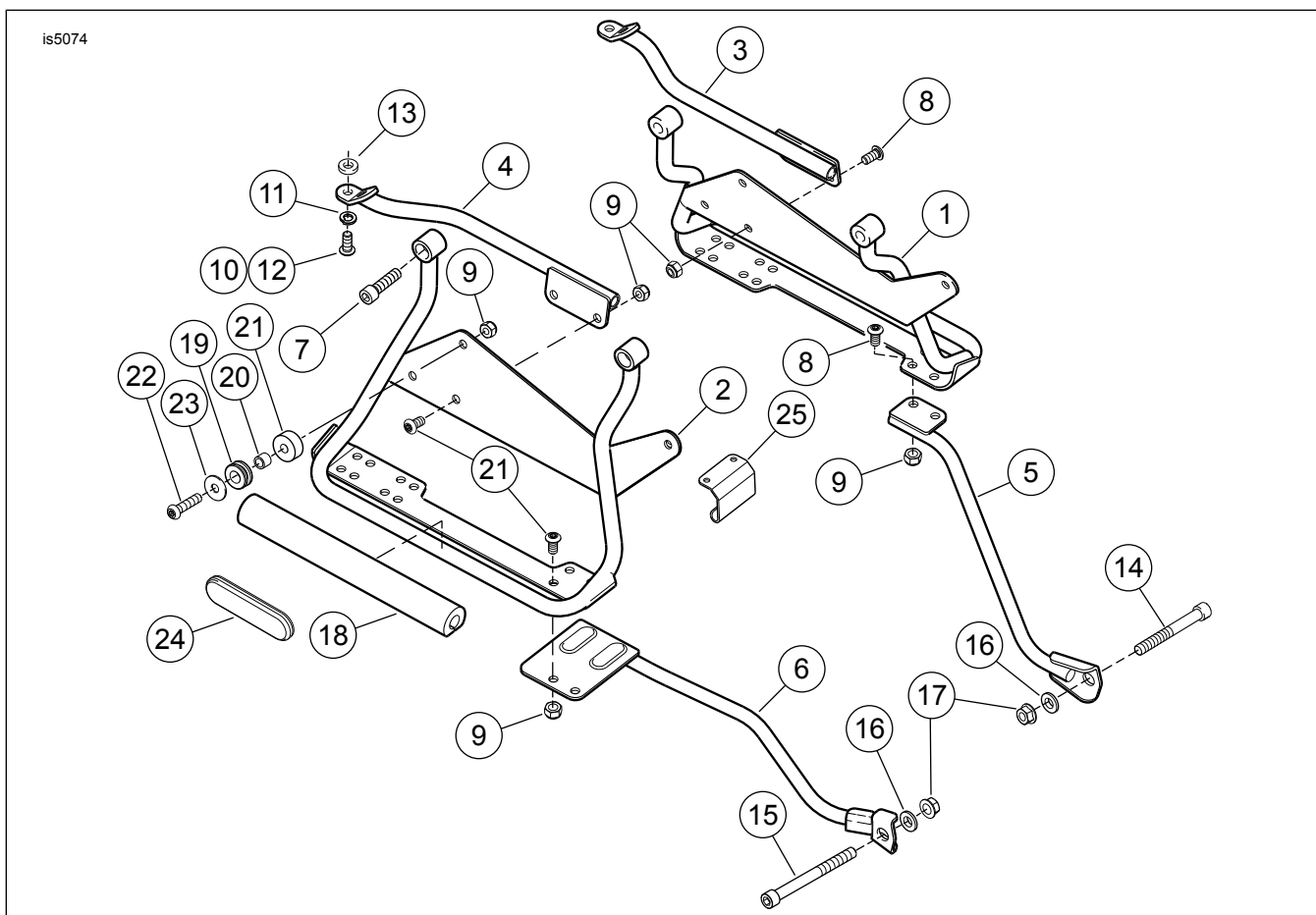


Figura 18. Parti di ricambio: kit staffa della borsa portapacchi (88205-07A) e kit bulloneria (88208-07A)

⚠ AVVERTENZA

Dopo aver installato la sella, tirarla verso l'alto per verificare che sia bloccata in posizione. Quando si viaggia in motocicletta, una sella allentata può scivolare, facendo perdere il controllo del mezzo, con pericolo di lesioni gravi o mortali. (00070b)

2. Installare la sella seguendo le istruzioni nel manuale di manutenzione.

⚠ AVVERTENZA

Prima di mettersi alla guida della motocicletta, verificare il corretto funzionamento di interruttori e luci. Una scarsa visibilità può causare lesioni gravi o mortali. (00316a)

3. Controllare il funzionamento degli indicatori di direzione.
4. Controllare che la luce posteriore funzioni regolarmente.

Tabella 2. Tabella delle parti di ricambio

Elemento	Descrizione (quantità)	Numero codice	Elemento	Descrizione (quantità)	Numero codice
1	Ancoraggio, sostegno borsa portapacchi di sinistra	90762-00	14	Bullone, 3/8-16 x 3 pollici	4851
2	Ancoraggio, sostegno borsa portapacchi di destra	90750-00	15	Bullone, 3/8-16 x 4-1/2 pollice	AA0636.2CZ
3	Staffa di riposizionamento di sinistra	90695-00	16	Rondella con spallamento (2)	5816
4	Staffa di riposizionamento di destra	90433-00	17	Dado bloccante, 3/8-16 (2)	7601
5	Staffa di sostegno anteriore sinistra	88207-07	18	Isolatore, sostegno	90267-00
			6	Staffa di sostegno anteriore destra	88206-07A
7	Bullone, 5/16-18 x 1-3/8 di pollice (4)	1002	20	Distanziale, in acciaio (4)	90186-00A
8	Vite, 5/16-18 x 5/8 di pollice (8)	3540	21	Distanziale (4)	90175-00
9	Dado bloccante, 5/16-18 (8)	7739	22	Vite, 5/16-18 x 1-3/8 di pollice (4)	4214
10	Vite, 5/16-24 x 1/2 pollice (indicatore di direzione da 3 pollici)	3538	23	Rondella, 5/16 (4)	6213
11	Rondella di sicurezza (2) (indicatori di direzione da 2-3/8 e 3 pollici)	7041	24	Catarifrangente, rosso (2)	59173-00
12	Vite, 5/16-18 x 3/4 di pollice (2) (indicatore di direzione da 2-3/8 di pollice)	4092	25	Cerniera (2)	90229-00
13	Distanziale (2) (indicatori di direzione da 2-3/8 di pollice)	65849-01	Kit staffa della borsa portapacchi (88205-07A) include gli elementi 1-6. Kit bulloneria della staffa della borsa portapacchi (88208-07A) include gli elementi 7-25.		

9 0 0
 0 0
 lo
 di
 ra
 (4)

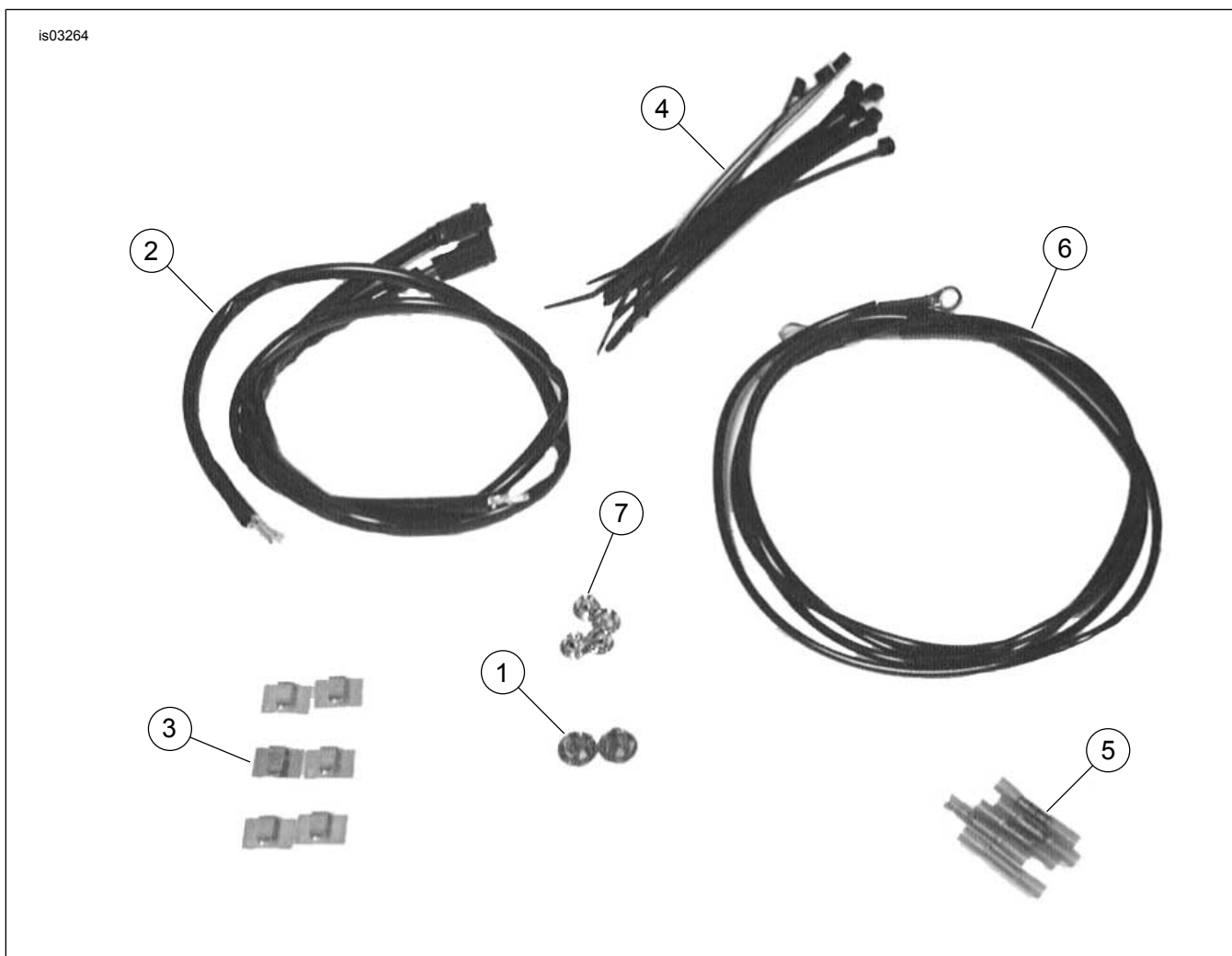


Figura 19. Parti di ricambio: kit cablaggio degli indicatori di direzione (72509-00)

Tabella 3. Tabella delle parti di ricambio

Elemento	Descrizione (quantità)	Numero codice
1	Tappo cromato (2)	53830-00
2	Cablaggio (2)	70508-00
3	Fermo, adesivo (8)	10102
4	Fascetta fermacavi (6)	10006
5	Connettore, a giunto di testa (5)	70586-93
6	Cavo, massa (2)	70507-00
7	Tappo, pulsante (4)	68446-00

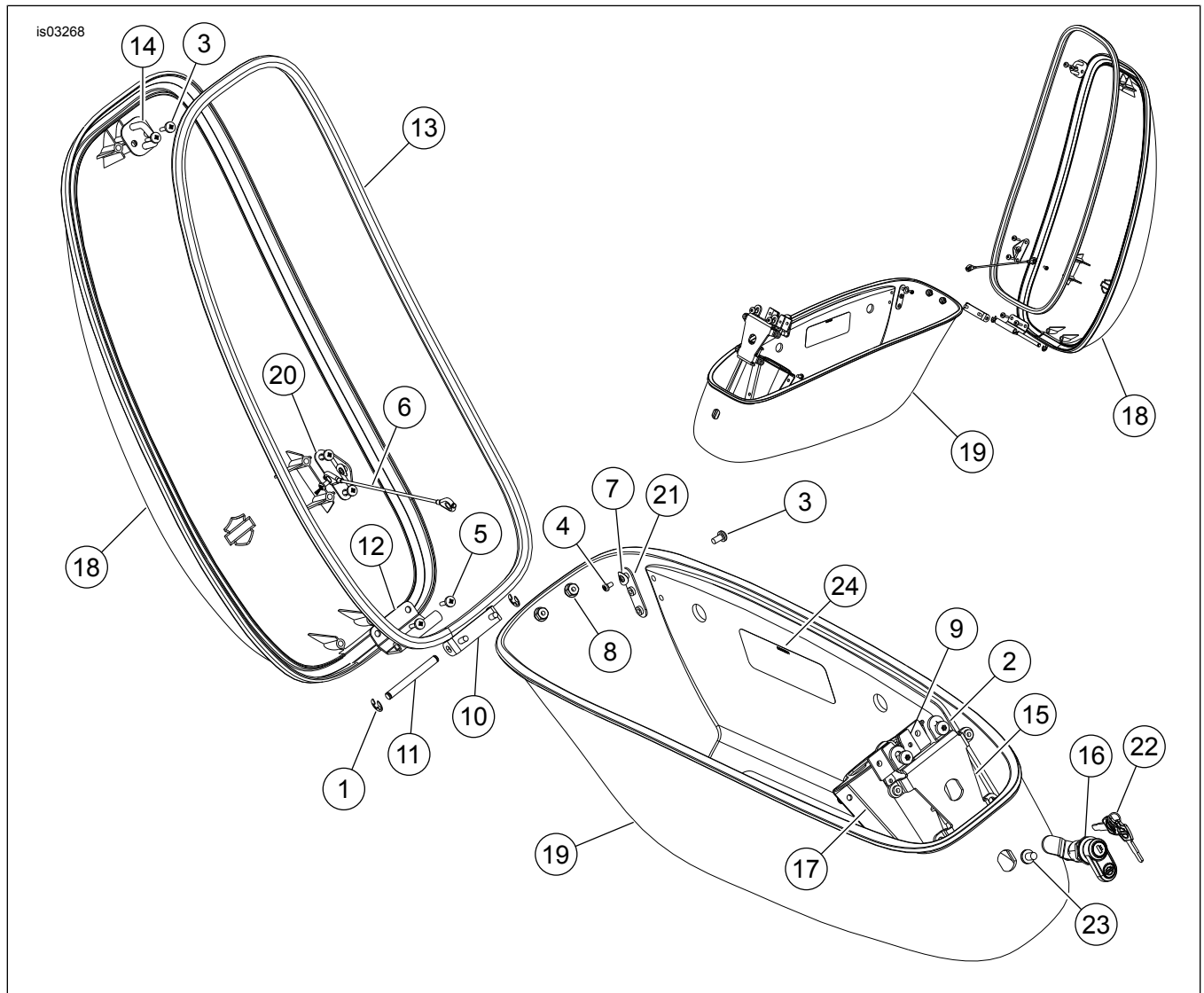


Figura 20. Parti di ricambio: borse portapacchi (90026-07XX SX e 90027-07XX DX)

Tabella 4. Tabella delle parti di ricambio

Elemento	Descrizione (quantità)	Numero codice	Elemento	Descrizione (quantità)	Numero codice
	Borsa portapacchi, lato sinistro (comprende gli elementi da 1 a 24)	20026-YYX-XX	13	Guarnizione	90230-00
	Borsa portapacchi, lato destro (comprende gli elementi da 1 a 24)	20027-YYX-XX	14	Gancio chiusura	90231-00
1	Anello di ritegno	11015	15	Staffa, chiusura	90232-00
2	Vite, M6-6H (2)	1394	16	Serratura, borsa portapacchi	90235-00A
3	Vite, N° 10-24 x 3/8 di pollice (6)	3018	17	Chiusura del coperchio	90237-00
4	Vite, a testa bombata lavorata (2)	3595	18	Coperchio, borsa portapacchi sinistra	90261-00
5	Vite flangiata (8)	3596		Coperchio, borsa portapacchi destra	90260-00
6	Cavetto	53633-00	19	Base, borsa portapacchi sinistra	90264-00
7	Rondella elastica curva (2)	6970		Base, borsa portapacchi destra	90262-00
8	Dado, flangiato (2)	7878	20	Staffa superiore cavetto	90417-00
9	Gruppo chiusura	90166-00	21	Staffa inferiore cavetto	90418-00
10	Cerniera	90172-00	22	Chiavi (specificare il codice)	90234-00

Tabella 4. Tabella delle parti di ricambio

Elemento	Descrizione (quantità)	Numero co- dice	Elemento	Descrizione (quantità)	Numero co- dice
11	Perno	90173-00	23	Vite, T-30 TORX 1/4-20 x 3/8 di pollice	Parte non venduta se- paratamente
12	Staffa gancio cerniera	90176-00	24	Etichetta, borsa portapacchi (illu- strata l'ubicazione)	Parte non venduta se- paratamente