



KIT DE BAGAGEIRO XR1200

GERAL

Kit n.º

53920-08

Modelos

Para obter informações sobre modelos correspondentes, veja o catálogo de peças e acessórios de varejo ou a seção Parts and Accessories (Peças e acessórios) no site www.harley-davidson.com (somente em inglês).

Peças adicionais disponíveis

O kit 53976-08 (Kit do montante do passageiro XR1200) está disponível para compra em separado. Entre em contato com a concessionária Harley-Davidson para obter mais informações.

Conteúdo do kit

Veja Figura 2 e Tabela 1.

REMOÇÃO

1. Remova o assento traseiro e o assento seguindo as instruções do Manual de serviço apropriado.
2. Remova a base do assento seguindo as instruções do Manual de serviço apropriado.
3. Veja Figura 1. Remova os parafusos de montagem do pisca (3) e descarte-os. Deixe o pisca suspenso pelo chicote de fios, até a instalação do suporte inferior.
4. Remova os parafusos de escora do suporte do para-lama traseiro (6) e descarte-os.

INSTALAÇÃO

1. Veja Figura 2. Instale o suporte de montagem inferior do bagageiro com os parafusos (9), as arruelas lisas (10) e as porcas (8). O suporte será montado em torno da porca (Item 2 na Figura 1). Aperte com torque de 26 N·m (19 ft-lbs).
2. Instale os parafusos (7) e as porcas (8) através da escora do suporte do para-lama traseiro e do suporte de montagem inferior do bagageiro. Aperte com torque de 26 N·m (19 ft-lbs).
3. Oriente os chicotes de fios dos piscas através das ranhuras no suporte. Instale os novos parafusos de montagem do pisca (11). Aperte os parafusos com torque de 4–7 N·m (3–5 ft-lbs).
4. Instale a base do assento seguindo as instruções do Manual de serviço apropriado.

5. Instale o suporte de montagem superior do bagageiro (4) com o equipamento original de parafusos da base do assento nos furos inferiores (A). Não aperte por enquanto.
6. Instale os parafusos (3) nos furos ranhurados no suporte de montagem superior do bagageiro (4) e as porcas flangeadas (6). Deslize o suporte superior o mais para trás possível nas fendas. Aperte os parafusos (3) com torque de 13,5 N·m (10 ft-lbs)

NOTA

Se estiver instalando o Kit do montante do passageiro (peça n.º 53976-08) (disponível separadamente), não instale os espaçadores (2) nem os parafusos (3) dos furos dianteiros.

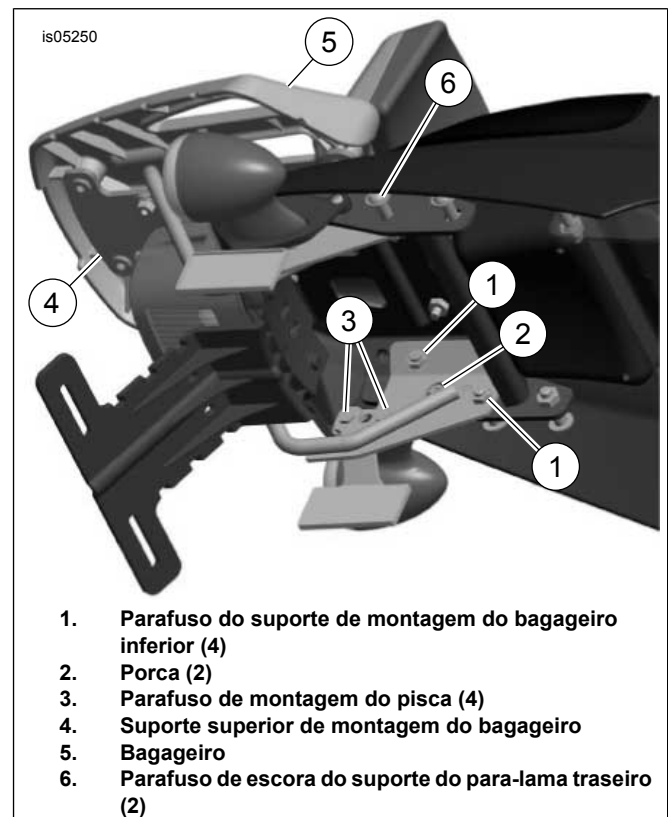


Figura 1. Instalação do bagageiro

7. Instale o bagageiro (1), alinhando os furos com os furos no suporte de montagem superior do bagageiro. Instale os espaçadores (2) e os parafusos (3) nos furos. Aperte com torque de 8–13,5 N·m (6–10 ft-lbs).



⚠ ATENÇÃO

Depois de instalar o assento, puxe-o para cima para certificar-se de que esteja travado na posição certa. Ao dirigir, um assento solto pode se deslocar, causando perda de controle, o que poderá resultar em morte ou lesões graves. (00070b)

8. Instale o assento traseiro e o assento seguindo as instruções do Manual de serviço apropriado.

⚠ ATENÇÃO

Não exceda a capacidade de peso do suporte do bagageiro. Peso excessivo poderá provocar a perda de controle, o que poderá resultar em morte ou lesões graves. (00373a)

NOTA

A capacidade de peso máximo do bagageiro é de 3,2 kg (7 lb).

PEÇAS DE REPOSIÇÃO

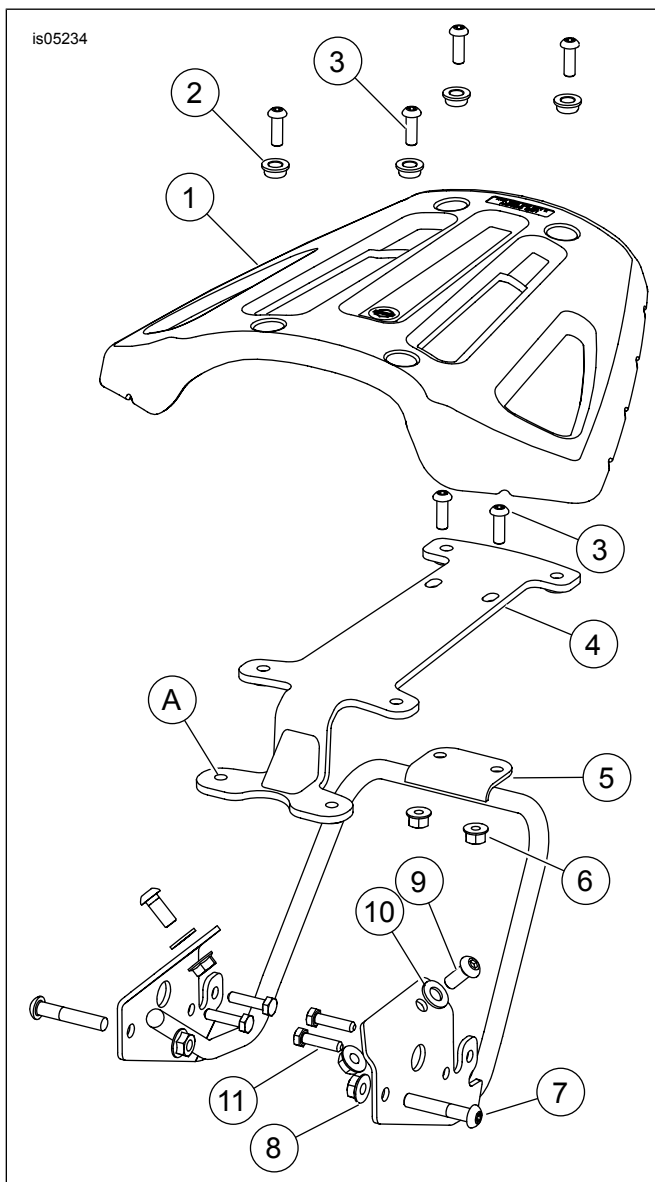


Figura 2. Peças de reposição: Bagageiro XR1200

Tabela 1. Tabela de peças de reposição

Item	Descrição (quantidade)	Número de peça
1	Bagageiro, XR1200	Não se vende separadamente
2	Espaçador, suporte do montante (4)	11812
3	Parafuso, hexagonal de cabeça abaulada, 0,25-20 x 0,75 pol. (6)	4650
4	Suporte, montagem do bagageiro superior	53970-08
5	Suporte, montagem do bagageiro inferior	53971-08
6	Porca flangeada (2)	7981
7	Parafuso, TORX de cabeça abaulada, 0,313-18 x 1,75 pol. (2)	4549
8	Porca flangeada (4)	7531
9	Parafuso, Allen hexagonal de cabeça abaulada, 0,3125-18 x 0,75 pol. (2)	4652
10	Arruela lisa, tipo A (2)	6928
11	Parafuso, hexagonal M6 x 1,0 x 25 mm (4)	4842M
Itens mencionados no texto, mas não incluídos no kit:		
A	Furos inferiores no suporte superior de montagem do bagageiro	