



# INSTRUCCIONES

J03938

2007-08-10



## KIT DE ALFORJAS FLSTF SOFTAIL

### GENERALIDADES

#### Kit número

90715-07XX

#### Modelos

Para obtener información de la adaptación a los diferentes modelos, consulte el Catálogo de venta al detalle de P&A (piezas y accesorios) o la sección Piezas y accesorios de [www.harley-davidson.com](http://www.harley-davidson.com) (inglés solamente).

#### Piezas adicionales requeridas

La instalación correcta de este kit requiere la compra por separado de las siguientes piezas, las cuales están disponibles en un concesionario Harley-Davidson:

- Fijatornillos y sellador Loctite® 243 – azul (99642-97)
- Herramienta de punta para terminales (HD-41475-100)

Los modelos equipados con barra sissy desmontable o rejilla para equipaje requieren la compra adicional del kit de elementos de sujeción para alforjas duras Softail (53075-03).

#### ▲ ADVERTENCIA

La seguridad del motociclista y del pasajero dependen de la instalación correcta de este kit. Use los procedimientos correspondientes en el Manual de servicio. Si el procedimiento no está dentro de sus capacidades o no tiene las herramientas correctas, pida a un concesionario Harley-Davidson que realice la instalación. La instalación incorrecta de este kit podría causar la muerte o lesiones graves. (00333b)

#### NOTA

Esta hoja de instrucciones hace referencia a la información del Manual de servicio. Para esta instalación se requiere un Manual de servicio para su modelo de motocicleta, el cual está disponible en un concesionario Harley-Davidson.

#### Contenido del kit

Este kit de alforjas incluye los siguientes kits y conjuntos:

Tabla 1. Contenido del kit

Kit/conjunto	Vea la Figura/Tabla:
Kit de pieza de soporte de la alforja (90715-07)	Figura 18, Tabla 3
Kit de elementos de sujeción de pieza de soporte de la alforja (88208-07)	Figura 18, Tabla 3
Kit de cableado de las señales de giro (72509-00)	Figura 19, Tabla 4

Tabla 1. Contenido del kit

Kit/conjunto	Vea la Figura/Tabla:
Conjunto de la alforja, izquierdo (90026-07XX)	Figura 20, Tabla 5
Conjunto de la alforja, derecho (90027-07XX)	Figura 20, Tabla 5

#### ▲ ADVERTENCIA

No sobrepase la capacidad de peso de la alforja. Coloque el mismo peso en cada alforja. Demasiado peso en las alforjas puede provocar la pérdida del control y causar la muerte o lesiones graves. (00383a)

#### NOTA

La capacidad de peso máximo es de 3,18 kg (7 lb) en cada alforja.

#### Preparación para el servicio

1. Extraiga el asiento de acuerdo con las instrucciones del Manual de servicio.

#### ▲ ADVERTENCIA

Para evitar el arranque accidental del vehículo, lo que podría causar lesiones graves o la muerte, desconecte los cables de la batería (el cable negativo (-) primero) antes de continuar. (00307a)

#### ▲ ADVERTENCIA

Primero desconecte el cable negativo (-) de la batería. Si el cable positivo (+) llega a tocar tierra con el cable negativo (-) conectado, las chispas resultantes pueden hacer explotar la batería, lo que podría causar la muerte o lesiones graves. (00049a)

2. Desconecte los cables de la batería, el cable negativo (-) primero.

#### EXTRACCIÓN

##### Extracción de las señales de giro

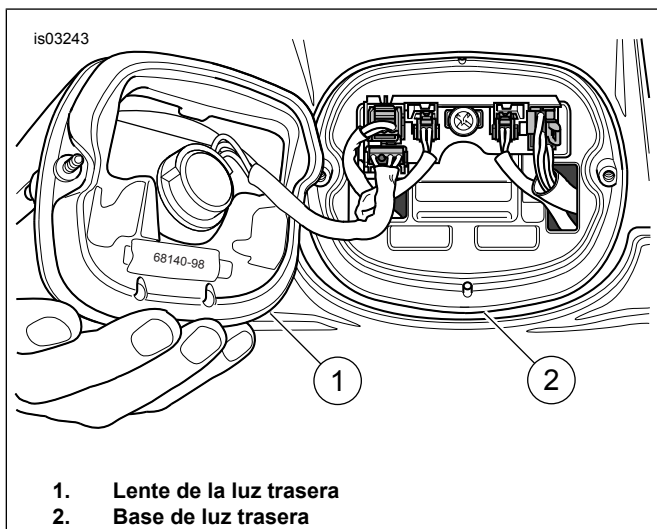
1. Localice y separe el conector de la luz trasera (Multilock de 8 patillas) debajo del asiento. Después quite los cables del conector. Vea CONECTORES ELÉCTRICOS AMP MULTILOCK en el Manual de servicio.
2. Vea la Figura 1. Quite los dos tornillos y la lente de la luz trasera (1) de la base (2).



3. Vea la Figura 2. Usando una herramienta de punta para terminal (1) presione las lengüetas de bloqueo y extraiga los conectores de las señales de giro (2 patillas) (2, 3). Guarde los conectores para la instalación del kit. Vea CONECTORES ELÉCTRICOS AMP MULTILOCK en el Manual de servicio.
4. Quite los cables de los conectores de las señales de giro. Tome nota de la ubicación de los terminales para volverlo a armar correctamente.
5. Vea la Figura 3. Quite el cableado de las señales de giro (1, 2) de las presillas (3) debajo de la parte trasera del guardabarros y tire para sacar los cables.

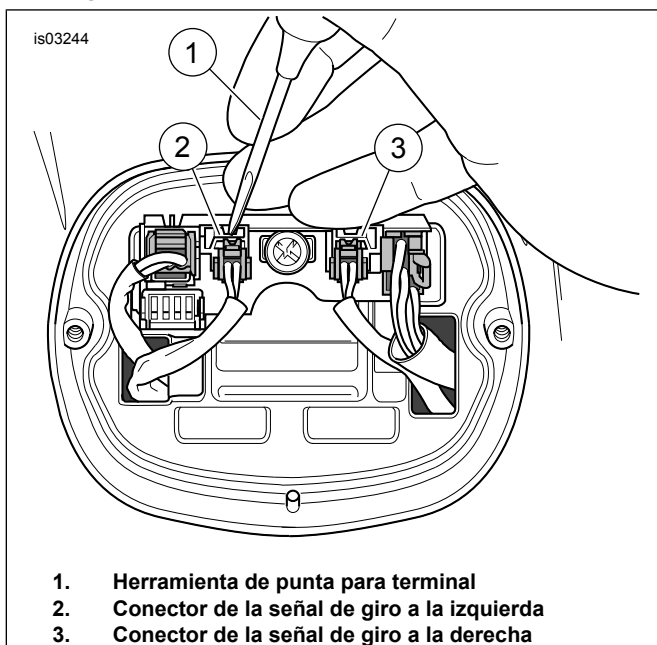
**NOTA**

Antes de realizar los pasos del 6 al 11, termine un lado antes de continuar en el lado opuesto. Esto asegurará el guardabarros durante la extracción.



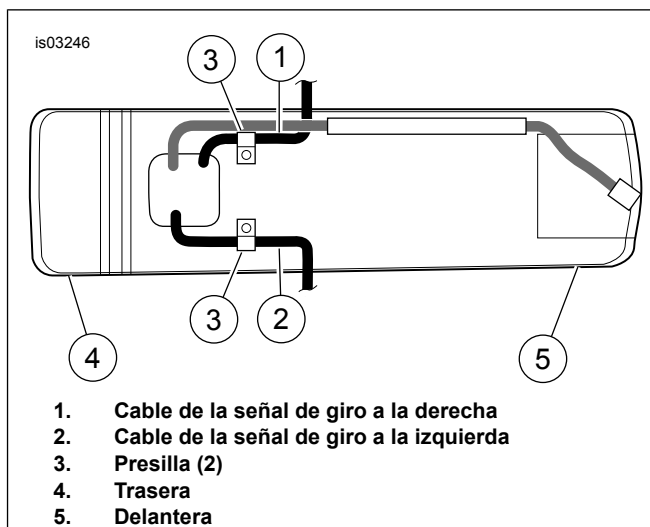
1. Lente de la luz trasera
2. Base de luz trasera

**Figura 1. Extracción de la lente de la luz trasera**



1. Herramienta de punta para terminal
2. Conector de la señal de giro a la izquierda
3. Conector de la señal de giro a la derecha

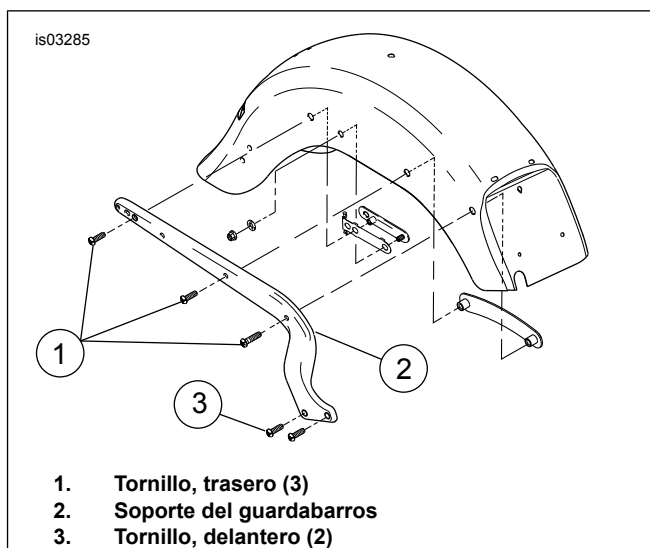
**Figura 2. Extracción de los conectores de las señales de giro**



1. Cable de la señal de giro a la derecha
2. Cable de la señal de giro a la izquierda
3. Presilla (2)
4. Trasera
5. Delantera

**Figura 3. Cables y presillas de las señales de giro (vista inferior)**

6. Vea la Figura 4. Quite los tres tornillos traseros (1) del soporte del guardabarros (2).
7. Afloje, pero no quite los dos tornillos delanteros (3) del soporte del guardabarros.
8. Suavemente tire para sacar el cableado de la señal de giro del guardabarros trasero.
9. Quite los elementos de sujeción del soporte de la señal de giro del soporte del guardabarros, después quite la señal de giro del soporte.
10. Cuidadosamente tire para sacar el cableado de la señal de giro a través del soporte de la señal de giro. Deseche el soporte.
11. Instale el soporte del guardabarros en el guardabarros trasero usando los tornillos originales y apriételo firmemente en su lugar.



1. Tornillo, trasero (3)
2. Soporte del guardabarros
3. Tornillo, delantero (2)

**Figura 4. Tornillos del soporte del guardabarros y soporte del guardabarros**

## Quite el taco apoyapiés del pasajero y el deflector de suciedad.

1. Quite el protector de la correa/deflector de suciedad para proporcionar acceso adecuado para instalar los elementos de sujeción de montaje de la alforja. Vea EXTRACCIÓN DEL PROTECTOR DE LA CORREA/DEFLECTOR DE SUCIEDAD en el Manual de servicio.
2. Vea la Figura 5. Quite el taco apoyapiés del pasajero (1) del soporte del taco apoyapiés (2) extrayendo el pasador (3), la arandela ondulada (4), y la presilla (5). Guarde las piezas para la instalación del kit.
3. Extraiga el perno (6, 7) que pasa a través del soporte del taco apoyapiés para quitar el soporte. Deseche el perno.

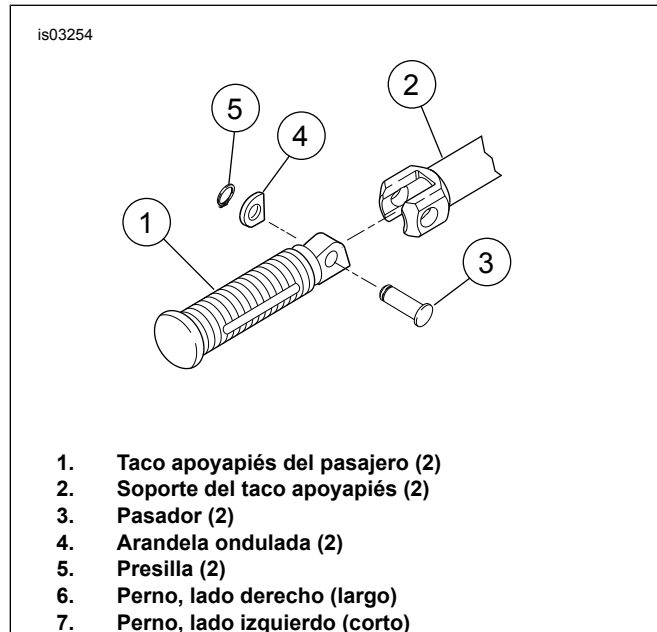


Figura 5. Montaje del taco apoyapiés del pasajero (lado derecho)

## ARMADO

### NOTA

La instalación correcta del kit requiere que las tareas sean completadas en un lado de la motocicleta primero, antes de continuar en el lado opuesto.

### Armado de la pieza de soporte de reubicación y las señales de giro

1. Vea la Figura 6. Coloque el cableado de la luz a través de la pieza de soporte de reubicación de la señal de giro.

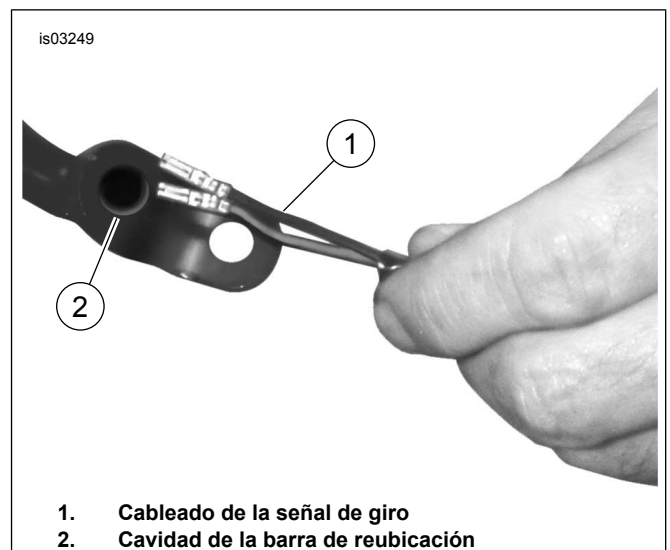


Figura 6. Colocación del cableado de la señal de giro

2. Para la luz de señal de 3 pulg.: Para la luz de señal de 2-3/8 pulg.:

- a. Vea la Figura 7. Aplique Loctite 243 (azul) a la rosca del tornillo.
- b. Instale la señal de giro en la pieza de soporte de reubicación (1) usando el tornillo (2) y la arandela de seguridad (3). Apriete firmemente.
- c. Vea la Figura 8. Aplique Loctite 243 (azul) a la rosca del tornillo.
- d. Instale la señal de giro en la pieza de soporte de reubicación (1) usando el tornillo (2), la arandela de seguridad (3) y el espaciador (4). El espaciador debe instalarse entre la luz y la pieza de soporte de reubicación.



Figura 7. Instalación de señales de giro de 3 pulg.



Figura 8. Instalación de señales de giro de 2-3/8 pulg.

## INSTALACIÓN DE LA PIEZA DE SOPORTE DE LA ALFORJA

### NOTA

La instalación correcta del kit requiere que las tareas sean completadas en un lado de la motocicleta primero, antes de continuar en el lado opuesto.

### Instale el colgador del soporte de la alforja y la pieza de soporte de reubicación de la señal de giro

1. Vea la Figura 9. Instale el colgador de soporte (1) de la alforja en el soporte del guardabarros (2) y el guardabarros usando dos tornillos (3) y la placa de espárragos original.
2. Apriete los tornillos a 37 N·m (27 lb·pie).
3. Si se usan elementos de sujeción de acoplamiento, instale los puntos de acoplamiento (4) entre el soporte del guardabarros y el colgador de soporte de la alforja.
4. Presione el tapón cromado (5) del kit de cableado dentro del agujero para cubrir el lugar original de la señal de giro.
5. Obtenga la señal de giro y la pieza de soporte de reubicación que se armaron anteriormente.
6. Vea la Figura 10. Instale la señal de giro y la pieza de soporte de reubicación (1) en el colgador del soporte de la alforja usando dos tornillos (2) y tuercas (3).

### Instalación de la pieza de soporte delantera del soporte y el soporte del taco apoyapiés

Lado izquierdo:

1. Vea la Figura 5. Alinee el soporte del taco apoyapiés (2) con el agujero en la estructura.
2. Vea la Figura 18. Inserte el perno (14) a través del soporte del taco apoyapiés y la estructura. Debe quedar expuesta aproximadamente 12 mm (1/2 pulg.) de rosca en el lado interior de la estructura.
3. Instale la pieza de soporte del soporte delantero (5) en el perno (14).

4. Instale la arandela de reborde (16) con el reborde orientado hacia la pieza de soporte, después instale la tuerca (17) en el perno y apriete con los dedos.

Lado derecho:

1. Vea la Figura 5. Alinee el soporte del taco apoyapiés (2) con el agujero en el soporte del silenciador.
2. Vea la Figura 18. Inserte el perno (15) a través del soporte del taco apoyapiés (1) y el soporte del silenciador. Debe quedar expuesta aproximadamente 12 mm (1/2 pulg.) de rosca en el lado interior de la estructura.
3. Instale la pieza de soporte del soporte delantero (6) en el perno (15).
4. Instale la arandela de reborde (16) con el reborde orientado hacia la pieza de soporte, después instale la tuerca (17) en el perno y apriete con los dedos.

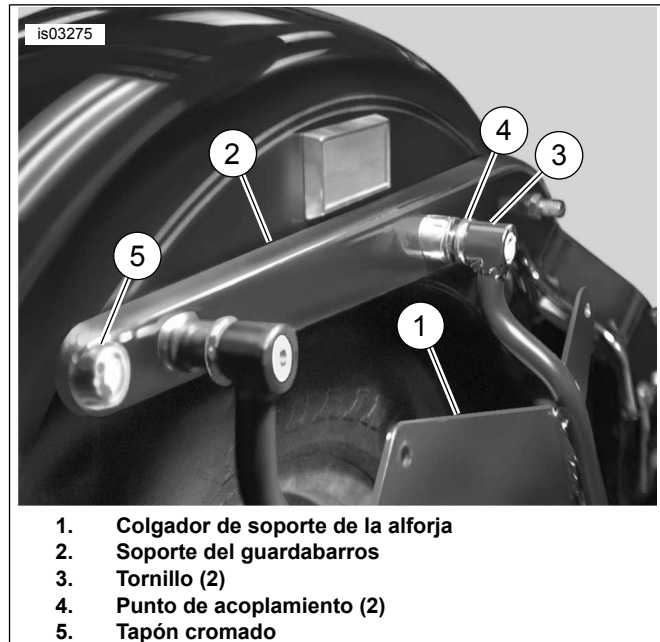


Figura 9. Instalación del colgador de soporte de la alforja

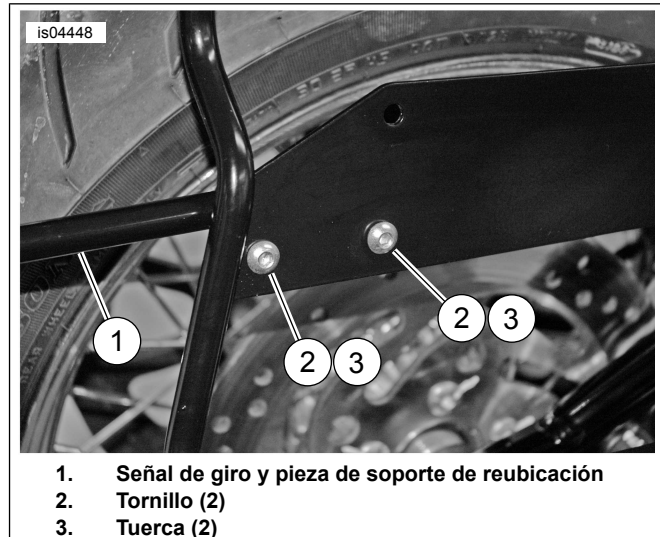


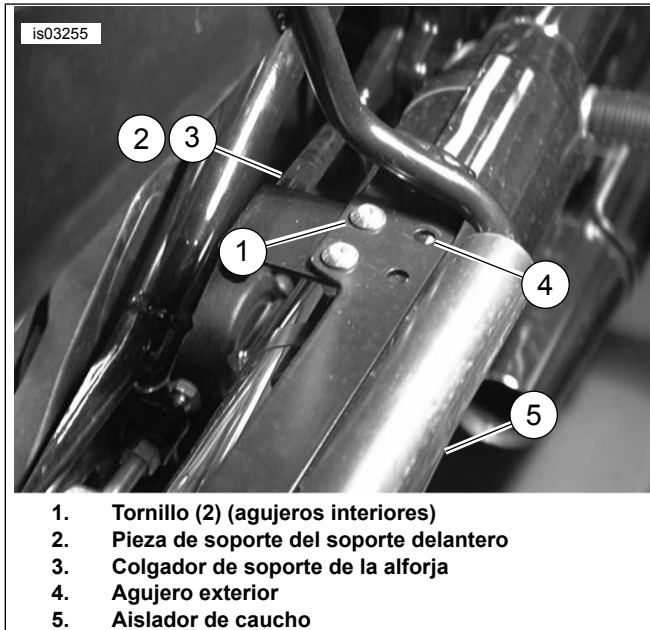
Figura 10. Instalación de la señal de giro y la pieza de soporte de reubicación

## Instalación de la pieza de soporte del soporte delantero en el colgador del soporte de la alforja

### NOTA

Vea la Figura 11. Si están instalados los elementos de sujeción de acoplamiento, use los dos agujeros interiores (1) para montar la pieza de soporte del soporte delantero (2) en el colgador de soporte (3) de la alforja. Si no están instalados los elementos de sujeción de acoplamiento, use los dos agujeros exteriores (4).

1. Vea la Figura 18. Instale los dos tornillos (8) a través de los colgadores de soporte (1, 2) de la alforja y en las piezas de soporte del soporte delantero (5, 6). Asegure con tuercas (9). Apriete las tuercas a 13,1 N·m (10 lb·pie).



**Figura 11. Instalación de la pieza de soporte del soporte delantero en el colgador del soporte de la alforja**

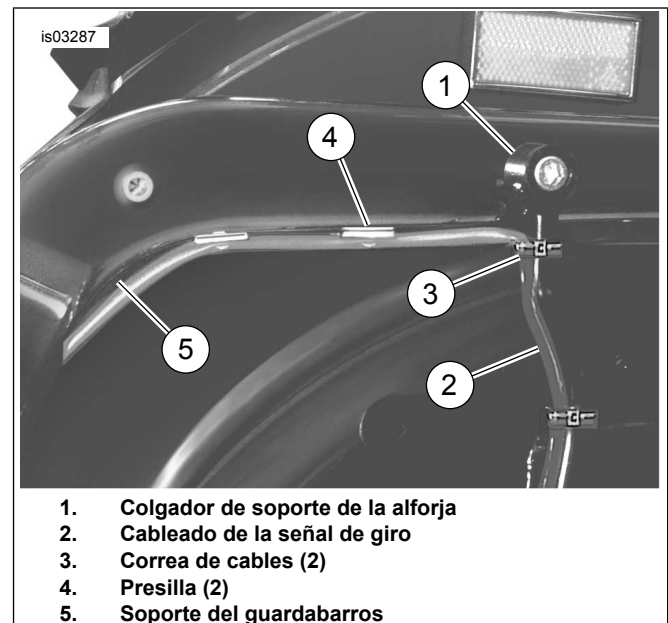
2. Apriete las tuercas (17) en las piezas de soporte del soporte delantero (5, 6) a 34-41 N·m (25-30 lb·pie).
3. Instale el aislador de caucho (18) sobre los colgadores de soporte (1, 2) de la alforja con el lado "plano" hacia abajo.

## Instale el taco apoyapiés del pasajero y el deflector de suciedad

1. Vea la Figura 5. Instale el taco apoyapiés del pasajero (1) en el soporte del taco apoyapiés (2) usando el pasador original (3), la arandela ondulada (4) y la presilla (5).
2. Instale el deflector de suciedad. Vea EXTRACCIÓN DEL PROTECTOR DE LA CORREA/DEFLECTOR DE SUCIEDAD en el Manual de servicio.

## COLOCACIÓN DEL CABLEADO DE LA SEÑAL DE GIRO

1. Vea la Figura 19. Instale los terminales en los conectores de la señal de giro (2 patillas) en los lugares indicados anteriormente. Vea CONECTORES ELÉCTRICOS AMP MULTILOCK en el Manual de servicio.
2. Conecte la mitad hembra del conector de la señal de giro a la mitad macho en el arnés de cables (2).
3. Quite el respaldo adhesivo de las dos presillas (3) e instale en la placa de respaldo.
4. Coloque el cableado de la pieza de soporte de reubicación a lo largo de la placa de respaldo y doble las lengüetas presilla para sujetar el cableado.
5. Vea la Figura 12. Continúe colocando hacia arriba en el interior del colgador de soporte de la alforja (1) y sujete el cableado de la señal de giro (2) al colgador usando correas de cables (3). Corte el plástico sobrante de los extremos de las correas.
6. Quite el respaldo adhesivo de las dos presillas (4) e instale en la parte inferior del soporte del guardabarros (5).
7. Inserte el cableado dentro de cada presilla y doble las lengüetas para atrapar el cableado.



**Figura 12. Colocación de cableado e instalación de correas y presillas**

8. Continúe colocando el cableado debajo del soporte del guardabarros y alrededor de la parte delantera del guardabarros al conector de los cables de la señal de giro (lado derecho del guardabarros debajo del asiento).
9. Instale los terminales del cableado de la señal en el conector de la señal de giro. Vea CONECTORES ELÉCTRICOS AMP MULTILOCK en el Manual de servicio.

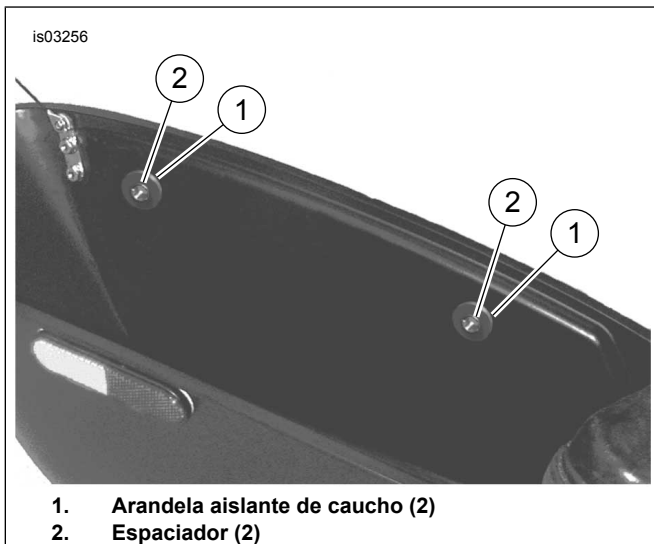
10. Complete los siguientes pasos si el cable de alimentación es demasiado corto para alcanzar el conector de la señal de giro después de la colocación. Vea **INSTALACIÓN DE CONECTORES DE EMPALME PLANO SELLADOS** en el Manual de servicio.
  - a. Mida y corte una sección de cable del arnés de cables ( Figura 19, artículo 2) proporcionado en el kit.
  - b. Corte el extremo del terminal dejando aproximadamente 75 mm (3 pulg.) de cable.
  - c. Usando conectores de empalme plano ( Figura 19, artículo 5), empalme un puente entre el cable original y el extremo del terminal.

11. Vea la Figura 1. Instale la lente de la luz trasera (1) en la base (2) usando dos tornillos.

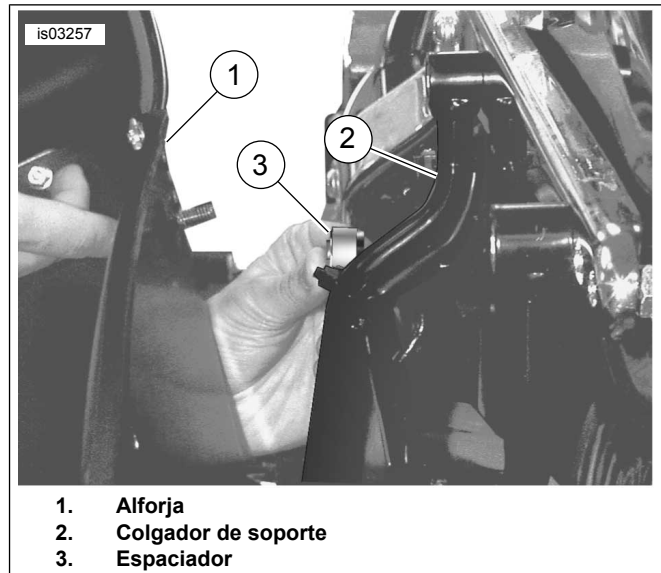
12. Apriete los tornillos a 2,3-2,7 N·m (20-24 lb-pulg.).

## INSTALACIÓN DE ALFORJAS

1. Vea la Figura 13. Instale las arandelas aislantes de caucho (1) en los agujeros en el interior de la alforja.
2. Instale el espaciador (2) en cada una de las arandelas aislantes.
3. Vea la Figura 14. Sostenga la alforja (1) hacia el colgador (2) y localice el espaciador (3) entre la alforja y el colgador de soporte.



**Figura 13. Instalación de las arandelas aislantes y los espaciadores**



**Figura 14. Instalación del espaciador**

4. Vea la Figura 18. Instale el tornillo (22) y la arandela (23) desde el lateral de la alforja, a través del espaciador (21). Después instale la tuerca (9), apriete con los dedos.
5. Instale el tornillo, la arandela y el espaciador en el agujero restante en la alforja y colgador.
6. Asegúrese de que la alforja esté correctamente alineada y apriete firmemente los tornillos y las tuercas.

## VUELTA AL SERVICIO

### Instalación de los reflectores

#### NOTA

Los reflectores rojos se incluyen en este kit y deben instalarse para cumplir con los requisitos en EE. UU. e internacionales.

#### ▲ ADVERTENCIA

La Norma federal de seguridad del Departamento de transporte (FMVSS) 108 requiere que las motocicletas estén equipadas con reflectores traseros y laterales. Asegúrese de que los reflectores traseros y laterales estén montados correctamente. La visibilidad limitada de otros conductores por parte del motociclista puede ser la causa de muerte o lesiones graves. (00336b)

1. Vea la Figura 15. Coloque el reflector aproximadamente a 179 mm (7 pulg.) de la parte delantera de la alforja y a 6 mm (1/4 pulg.) del labio del fondo de la alforja.
2. Usando una solución 50/50 de alcohol isopropílico/agua, limpie cuidadosamente la superficie donde será instalado el reflector.
3. Permita que la superficie seque completamente antes de continuar.
4. Quite el respaldo adhesivo e instale el reflector en la alforja.
5. Permita que el adhesivo cure como mínimo 24 horas a no menos de 16 °C (60 °F).

6. Repita los pasos en el lado opuesto.

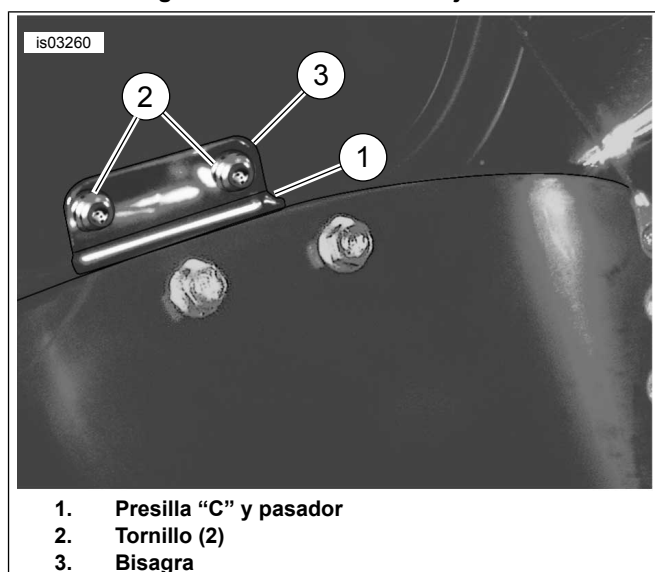
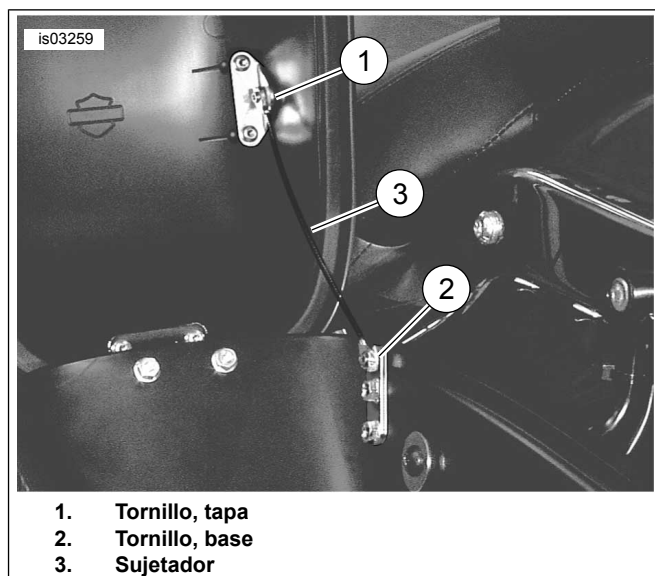


### Reemplazo de la bisagra (opcional)

#### NOTA

Las alforjas se envían con una bisagra y sujetador para subir y bajar la tapa. Sin embargo, debido a los diferentes estilos de los asientos o accesorios instalados, puede ser preferible reemplazar la bisagra existente con una bisagra opcional que se proporciona en el kit y que permite quitar la tapa completamente.

1. Vea la Figura 16. Extraiga los tornillos (1, 2) que aseguran el sujetador a la tapa y base de la alforja.
2. Quite el sujetador (3) de la alforja.
3. Vea la Figura 17. Quite y guarde la presilla "C" y pasador (1) de la bisagra. Separe la tapa de la alforja del cuerpo.
4. Extraiga y guarde los dos tornillos (2) que aseguran la bisagra a la tapa de la alforja.
5. Deslice para sacar la bisagra (3) desde la parte inferior del sello de caucho.



6. Vea la Figura 18. Deslice la bisagra (25) debajo del sello de caucho y sujete la mitad de la bisagra a la tapa de la alforja usando los tornillos ( Figura 17, artículo 2) que se quitaron anteriormente. Apriete firmemente los tornillos.
7. Vea la Figura 17. Instale el pasador en la bisagra y asegure con una presilla "C".
8. Instale la tapa de la alforja a la base alineando las mitades de la bisagra y cierre la tapa. Tire hacia arriba de la parte delantera de la tapa para verificar que la tapa esté firmemente asegurada.

### Armado final

#### ⚠ ADVERTENCIA

Primero conecte el cable positivo (+) de la batería. Si el cable positivo (+) llega a tocar tierra con el cable negativo (-) conectado, las chispas resultantes pueden hacer explotar la batería, lo que podría causar la muerte o lesiones graves. (00068a)

1. Conecte los cables de la batería, el cable positivo (+) primero.

### ⚠ ADVERTENCIA

Después de instalar el asiento, tire de este hacia arriba para comprobar que esté asegurado en su lugar. Al conducir la motocicleta, un asiento flojo podría moverse, ocasionar la pérdida del control y causar la muerte o lesiones graves. (00070b)

2. Instale el asiento de acuerdo con las instrucciones en el Manual de servicio.

### ⚠ ADVERTENCIA

Asegúrese de que todas las luces y los interruptores funcionen correctamente antes de hacer funcionar la motocicleta. La visibilidad limitada del motociclista puede causar la muerte o lesiones graves. (00316a)

3. Compruebe el funcionamiento correcto de las señales de giro.
4. Compruebe si la luz trasera funciona correctamente.

## PIEZAS DE SERVICIO

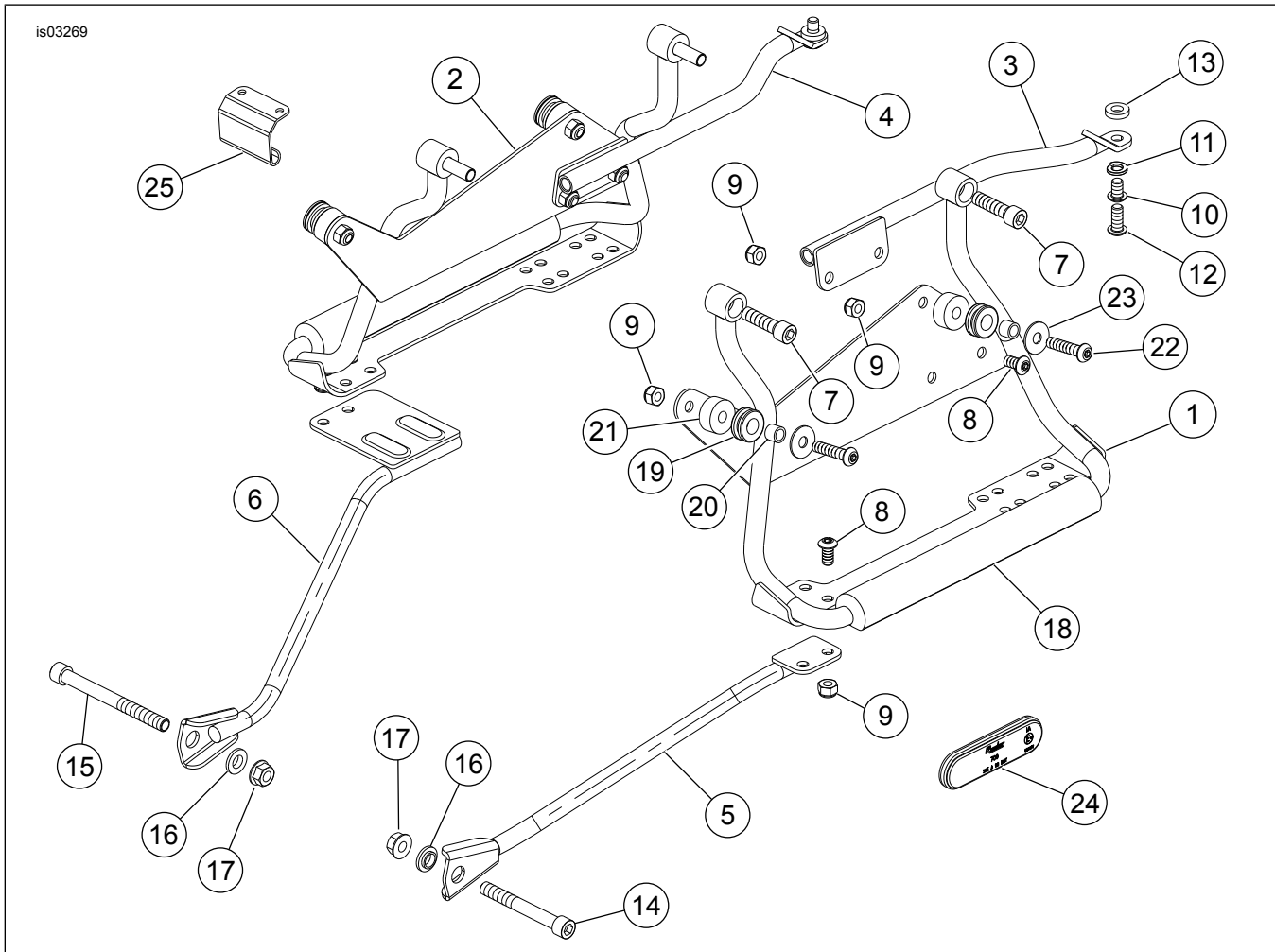


Figura 18. Piezas de servicio: kit de la pieza de soporte de la alforja (90715-07) y kit de elementos de sujeción (88208-07)

Tabla 2. Tabla de piezas de servicio

Artículo	Descripción (cantidad)	Número de pieza	Artículo	Descripción (cantidad)	Número de pieza
<b>Kit 90715-07XX</b>					
<b>Kit 88205-07A – kit de la pieza de soporte de la alforja</b>			13	Espaciador (2) (señal de giro de 2-3/8 pulg.)	65849-01
Incluye los artículos del 1 al 6					
1	Colgador, soporte de la alforja, lado izquierdo	90762-00	14	Perno, 3/8-16 x 3 pulg.	94362-91T
2	Colgador, soporte de la alforja, lado derecho	90750-00	15	Perno, 3/8-16 x 4 pulg.	4204



Tabla 2. Tabla de piezas de servicio

Artículo	Descripción (cantidad)	Número de pieza	Artículo	Descripción (cantidad)	Número de pieza
3	Pieza de soporte de reubicación, lado izquierdo	90695-00	16	Arandela, reborde (2)	5816
4	Pieza de soporte de reubicación, lado derecho	90433-00	17	Tuerca de seguridad, 3/8-16 (2)	7601
5	Pieza de soporte, soporte delantero lado izquierdo	88207-07	18	Aislador, soporte	90267-00
			6	Pieza de soporte, soporte delantero lado derecho	88206-07A
<b>Kit 88208-07 – kit de elementos de sujeción de pieza de soporte de la alforja</b> Incluye los artículos del 7 al 25			20	Espaciador, acero (4)	90186-00A
7	Perno de 5/16-18 x 1 3/8 pulg. (4)	1002	21	Espaciador (4)	90175-00
8	Tornillo, 5/16-18 x 5/8 pulg. (8)	3540	22	Tornillo, 5/16-18 x 1 3/8 pulg. (4)	4214
9	Tuerca de seguridad, 5/16-18 (8)	7739	23	Arandela, 5/16 pulg. (4)	6213
10	Tornillo, 5/16-24 x 1/2 pulg. (señal de giro de 3 pulg.)	3538	24	Reflector, rojo (2)	59173-00
11	Arandela de seguridad (2) (señales de giro de 2-3/8 y 3 pulg.)	7041	25	Bisagra (2)	90229-00
12	Tornillo, 5/16-18 x 3/4 pulg. (2) (señal de giro de 2-3/8 pulg.)	4092			

19 An  
de la  
a  
te,  
a  
a  
(4)

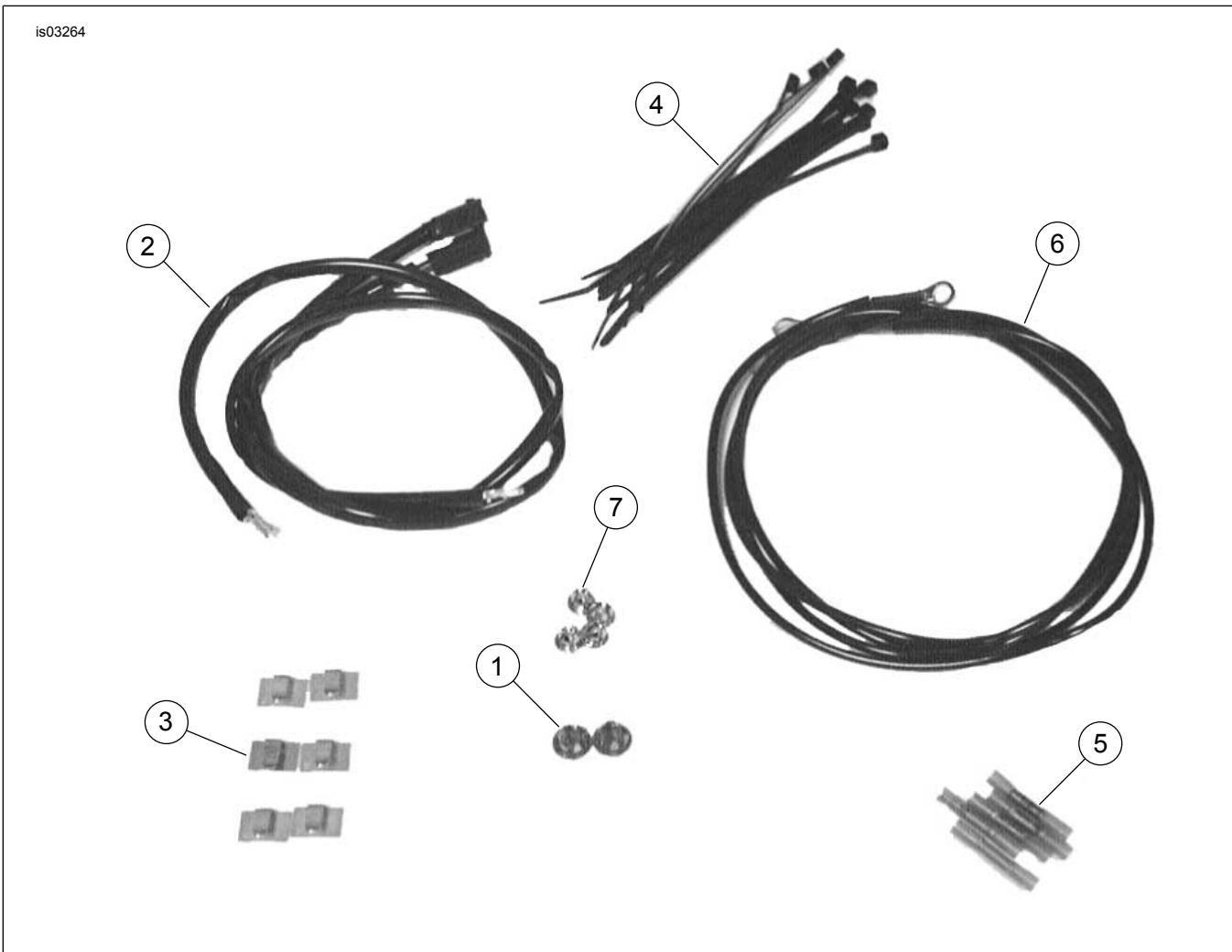


Figura 19. Piezas de servicio: kit de cableado de las señales de giro (72509-00)

Tabla 3. Tabla de piezas de servicio

Artículo	Descripción (cantidad)	Número de pieza
1	Tapón cromado (2)	53830-00
2	Arnés de cables (2)	70508-00
3	Presilla, adhesiva (8)	10102
4	Correa, cable (6)	10006
5	Conector, empalme plano sellado (5)	70586-93
6	Correa, conexión a tierra (2)	70507-00
7	Tapón, botón (4)	68446-00

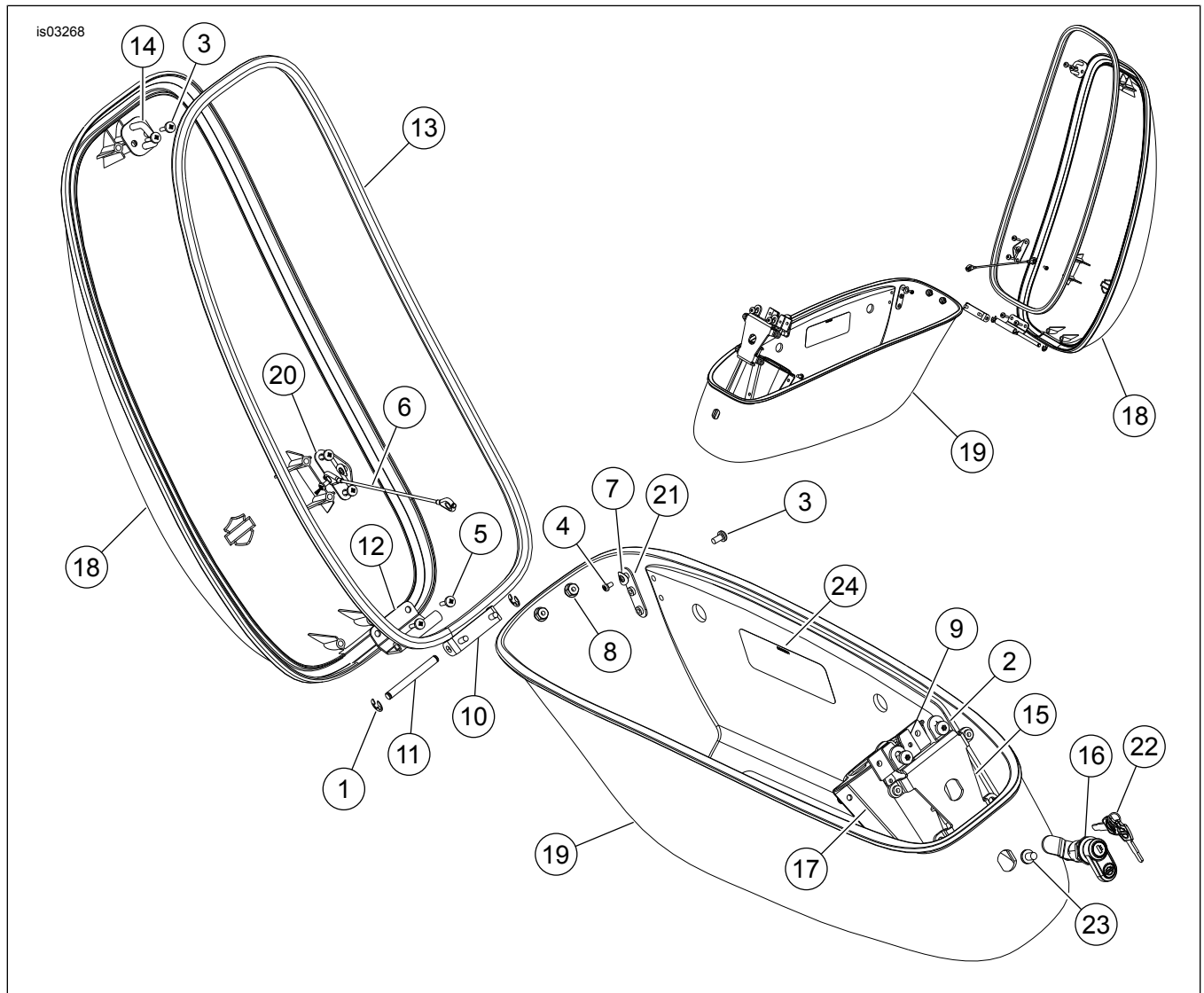


Figura 20. Piezas de servicio: conjuntos de alforjas (izquierda 90026-07XX y derecha 90027-07XX)

Tabla 4. Tabla de piezas de servicio

Artículo	Descripción (cantidad)	Número de pieza	Artículo	Descripción (cantidad)	Número de pieza
	Conjunto de la alforja, lado izquierdo (incluye los artículos del 1 al 24)	20026-07XX	13	Junta	90230-00
	Conjunto de la alforja, lado derecho (incluye los artículos del 1 al 24)	20027-07XX	14	Pestillo de aro	90231-00
1	Anillo de retención	11015	15	Pieza de soporte, pestillo	90232-00
2	Tornillo, M6-6H (2)	1394	16	Cerradura, alforja	90235-00A
3	Tornillo, N° 10-24 x 3/8 pulg. (6)	3018	17	Conjunto del pestillo de la cubierta	90237-00
4	Tornillo, cabeza troncocónica, maquinado (2)	3595	18	Tapa, alforja (izquierda)	90261-00
5	Tornillo, alto-bajo (8)	3596		Tapa, alforja (derecha)	90260-00
6	Sujetador	53633-00	19	Base, alforja (izquierda)	90264-00
7	Arandela, curva de resorte (2)	6970		Base, alforja (derecha)	90262-00
8	Tuerca, reborde (2)	7878	20	Pieza de soporte, sujetador superior	90417-00
9	Conjunto del pestillo	90166-00	21	Pieza de soporte, sujetador inferior	90418-00
10	Pestillo, bisagra	90172-00	22	Juego de llave (código específico)	90234-00

**Tabla 4. Tabla de piezas de servicio**

<b>Artículo</b>	<b>Descripción (cantidad)</b>	<b>Número de pieza</b>	<b>Artículo</b>	<b>Descripción (cantidad)</b>	<b>Número de pieza</b>
11	Patilla	90173-00	23	Tornillo, TORX T-30 1/4-20 x 3/8 pulg.	No se vende por separado
12	Bisagra, pieza de soporte de gancho	90176-00	24	Etiqueta, alforja (se muestra la ubicación)	No se vende por separado