



DEMONTEERBARE BEVESTIGINGSSET

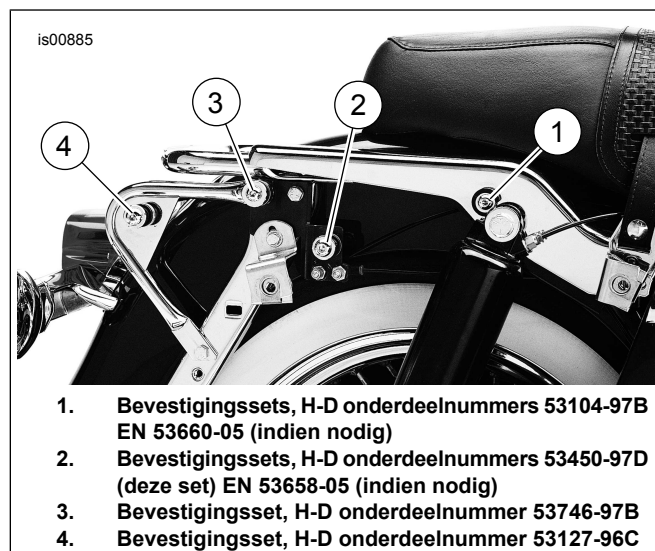
ALGEMEEN

Setnummer

53450-97D

Modellen

Deze demonteerbare bevestigingsset wordt bevestigd op plaats 2 (zie Afbeelding 1), en is geschikt voor alle FL Touring-modellen motorfietsen vanaf 1997, **behalve** FLHTC/I (Electra Glide® Classic) en FLHTCUI (Ultra Classic® Electra Glide).



Afbeelding 1. Bevestigingspunten

Vereiste aanvullende onderdelen

Bij modellen **vanaf 1994 t/m 1996** moet u ook setnummer 53658-05, bestaande uit twee 5/16-18 borgmoeren, installeren. Deze set is afzonderlijk bij een Harley-Davidson dealer verkrijgbaar.

▲ WAARSCHUWING

De veiligheid van de berijder en de passagier is afhankelijk van de correcte montage van deze set. Volg de juiste stappen uit de servicehandleiding. Als u niet zeker weet of u de procedure correct kunt uitvoeren of als u niet beschikt over het juiste gereedschap, laat de installatie dan over aan een Harley-Davidson-dealer. Incorrecte montage van deze set kan ernstig of dodelijk letsel tot gevolg hebben. (00333b)

OPMERKING

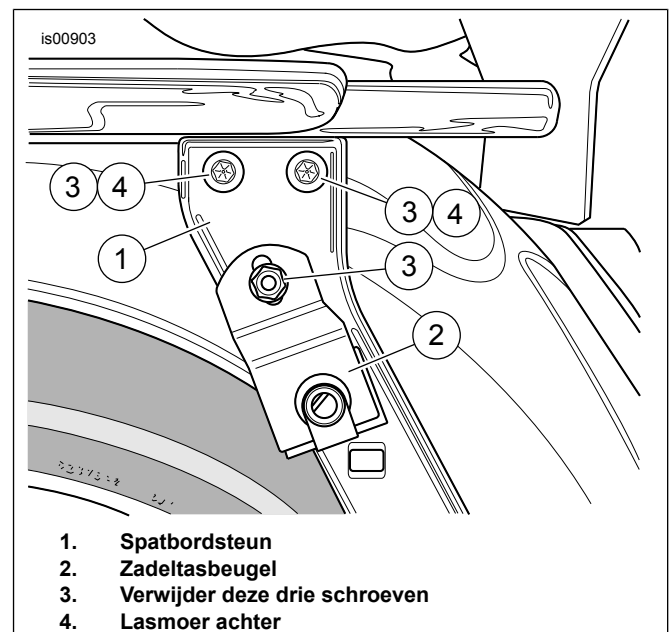
In dit instructieblad wordt verwezen naar informatie in de servicehandleiding. Voor installatie is een servicehandleiding voor uw model motorfiets vereist. Deze is verkrijgbaar bij een Harley-Davidson dealer.

Setinhoud

Zie Afbeelding 6 of Afbeelding 7 en Tabel 2.

VOORBEREIDING

1. Raadpleeg de servicehandleiding en volg de instructies voor het verwijderen van de zadeltassen.
2. Verwijder de luchtfitting(s) uit de beugel (onder de rechter- of linkerframeafdekking) en gooi de beugel weg.
3. Zie Afbeelding 2. Verwijder de drie afgebeelde schroeven aan elke kant van de motorfiets, en gooi deze weg. Bewaar de onderlegging van de onderste schroef voor het installeren van de zadeltas en -beugel.



Afbeelding 2. Verwijderen van de standaard schroeven (linkerkant afgebeeld)

INSTALLEREN

OPMERKING

De instructies voor het installeren en de gebruikte bevestigingsmaterialen variëren, afhankelijk van het feit of deze set met of zonder de demonteerbare bevestigingssets (onderdeelnummers 53746-97B en 53127-96C) worden gemonteerd op plaats 3 en 4 (zie Afbeelding 1). Volg de instructies voor uw specifieke situatie.



1. Zie Afbeelding 6 of Afbeelding 7. Monteer de bevestigingsmaterialen zoals afgebeeld.

a. Plaats de montagesteun (1) aan een kant van de motorfiets. Let erop dat de montagesteunen voor elke kant verschillend zijn. De letters die bij de onderste gaten zijn ingestansd, moeten naar buiten wijzen, en de voorste (F) en achterste (R) plaatsen aangeven.

b. **Installeren zonder bevestigingsset op plaats 3 en 4** (zie Afbeelding 6): Installeer de montagesteun met de 25 mm (5/16-18 x 1 in) lange schroeven (8) in de bovenste twee gaten, met de 3,2 mm (1/8 in) dikke afstandsstukken (5) op elke schroef aangebracht, tussen de montagesteun (1) en de standaard zadeltassteunbeugel (A). **Installeren met bevestigingsset op plaats 3 en 4** (zie Afbeelding 7): Installeer de montagesteun met de 25 mm (5/16-18 x 1 in) lange schroef (8) uit **deze** set in het bovenste gat aan de voorkant, en een 57 mm (5/16-18 x 2-1/4 in) lange schroef en borgring (D), bevestigingspunt (C) en 9,8 mm (0,386 in) dik afstandsstuk (E) uit **bevestigingsset 53746-97B** in het bovenste gat aan de achterkant, door de achterste bevestigingsbeugel (B) uit **bevestigingsset 53127-96C** aangebracht tussen de montagesteun (1) en de standaard zadeltassteunbeugel (A).

c. Haal beide schroeven handvast aan.

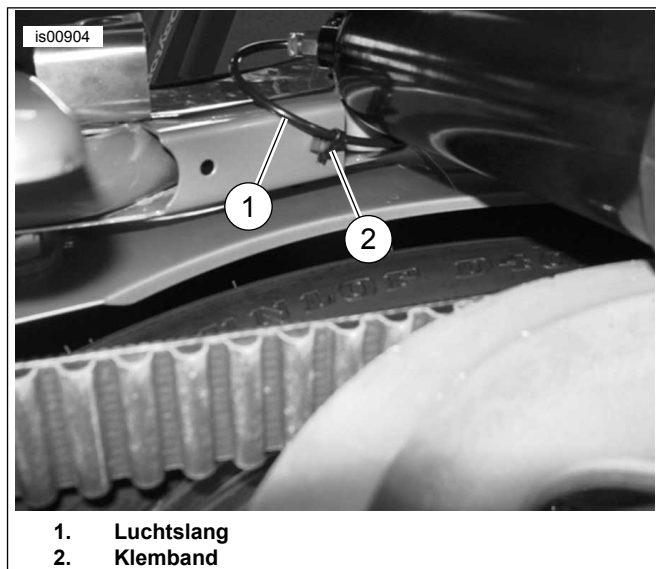
2. Draai een 1/4-20 schroef (item 9 of 11, afhankelijk van het model) en de onderlegging (F, bewaard in stap 3) door de sleuf in de zadeltasmontagesteun.

3. **Bij FLHR-, FLHT- of FLTR-modellen:** Steek de schroefdraden door het onderste gat van de montagesteun (1), net onder de schroeven die u in stap 4b hebt bevestigd. **Bij FLHRC- of FLHRS-modellen:** Plaats een 14,3 mm (9/16 in) dik afstandsstuk (12) op de schroefdraad en steek de schroefdraad door het onderste gat van de montagesteun (1), net onder de schroeven die u in stap 4b hebt bevestigd.

4. Plaats een 3,2 mm (1/8 in) dik afstandsstuk (10) op de schroefdraad en steek de schroefdraden door de zadeltassteunbeugel (A) en in de klemmoer. Haal de schroef aan tot 13,6-19,0 N·m (10-14 ft-lb).

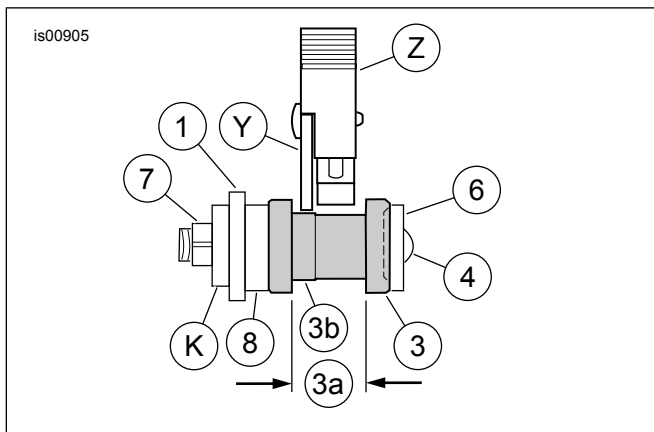
5. Haal de beide bovenste schroeven aan tot 20,3-25,8 N·m (15-19 ft-lb).

6. Herhaal stap 4 t/m 8 voor de andere kant.



Afbeelding 3. Verloop van luchtslang bij modellen vanaf 2003

7. Bij modellen **vanaf 1997 t/m 2001**, bevestig de twee luchtfittingen door de onderste twee gaten (gekenmerkt als 'F' en 'R') in de rechterbeugel. Modellen **uit 2002** hebben slechts één luchtfitting, die moet worden bevestigd in het met 'F' gemarkeerde gat aan de RECHTER zijbeugel. Bij modellen **vanaf 2003**, zie Afbeelding 3. Verwijder de luchtslang van de **linkerschokdemper** van de luchtklep en leid deze onder de bovenste schokdemperdrager langs. Zoek het achterste, niet-gebruikte gat in de onderkant van de spatbordveerpoot, net vóór de linkerschokdemper. Gebruik de klemband (2) om de luchtslang in dit gat te bevestigen en om te voorkomen dat het wordt geknikt of afgeknel. Maak de luchtslang weer vast aan de luchtklep en bevestig de luchtklep in het met 'F' gemarkeerde gat aan de LINKER zijbeugel. Vul de schokdempers met lucht zoals beschreven in de betreffende servicehandleiding.
8. Zie Afbeelding 4, Tabel 1, en Afbeelding 6 of Afbeelding 7. Plaats een onderlegging (6) op de schroefdraad van een bolkopschroef (4) uit **deze** set. Plaats een bevestigingspunt (3), in de afgebeelde stand, over de schroefdraad, gevolgd door een afstandsstuk (8).
9. Bij modellen **vanaf 1994 t/m 1996**, steek de schroefdraad door het achterste gat (H) in de montagesteun (1) zoals afgebeeld. Bij modellen **vanaf 1997**, steek de schroefdraad door het voorste gat (H) in de montagesteun (1) zoals afgebeeld. Steek de schroefdraad door het grotere gat in beugel 53805-99 (item K, onderdeel van de rek- of sissy bar-staanderset) en maak deze losjes vast met een borgmoer (7). Draai de borgmoer niet helemaal vast zodat u het bevestigingspunt in de volgende stap precies kunt afstellen.

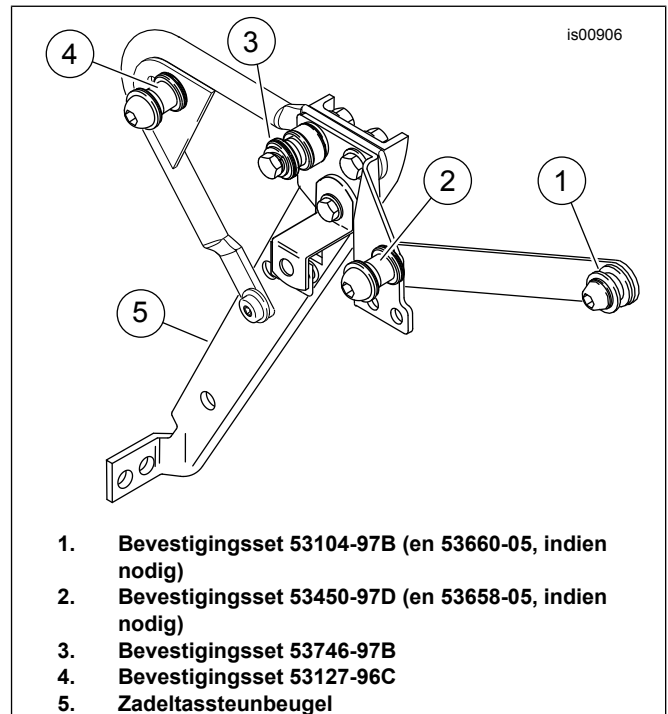


Afbeelding 4. Juiste uitlijning van sluiting in rechter bevestigingspunt (achteraanzicht)

Tabel 1.

| Item | Beschrijving |
|---|--|
| De nummers en letters komen overeen met die in de lijst met serviceonderdelen. | |
| 1 | Montagesteun |
| 3 | Bevestigingspunt |
| 3a | Nek van bevestigingspunt |
| 3b | Verhoogd oppervlak van bevestigingspunt |
| 4 | Bolkopschroef |
| 6 | Platte onderlegging |
| 7 | Borgmoer |
| 8 | Afstandsstuk |
| K | Beugel uit rek- of staanderset |
| Niet in serviceonderdelenlijst. | |
| Y | Bagagerek of sissy bar-staander zijplaat |
| Z | Bagagerek of sissy bar-staander sluiting |

13. Zie Afbeelding 5. Bevestig de demonteerbare passagiersrugleuningstaanders of het bagagerek aan de bevestigingspunten zoals beschreven in het instructieblad voor **de betreffende** accessoire. Duw de voorwaartse inkepingen van de accessoire helemaal in de bevestigingspunten in positie (1), maak daarna de achterste inkepingen in de bevestigingspunten in positie (2) vast. Haal de bevestigingsmiddelen uit stap 12 aan tot 61,0-63,7 N·m (45-47 ft-lb).

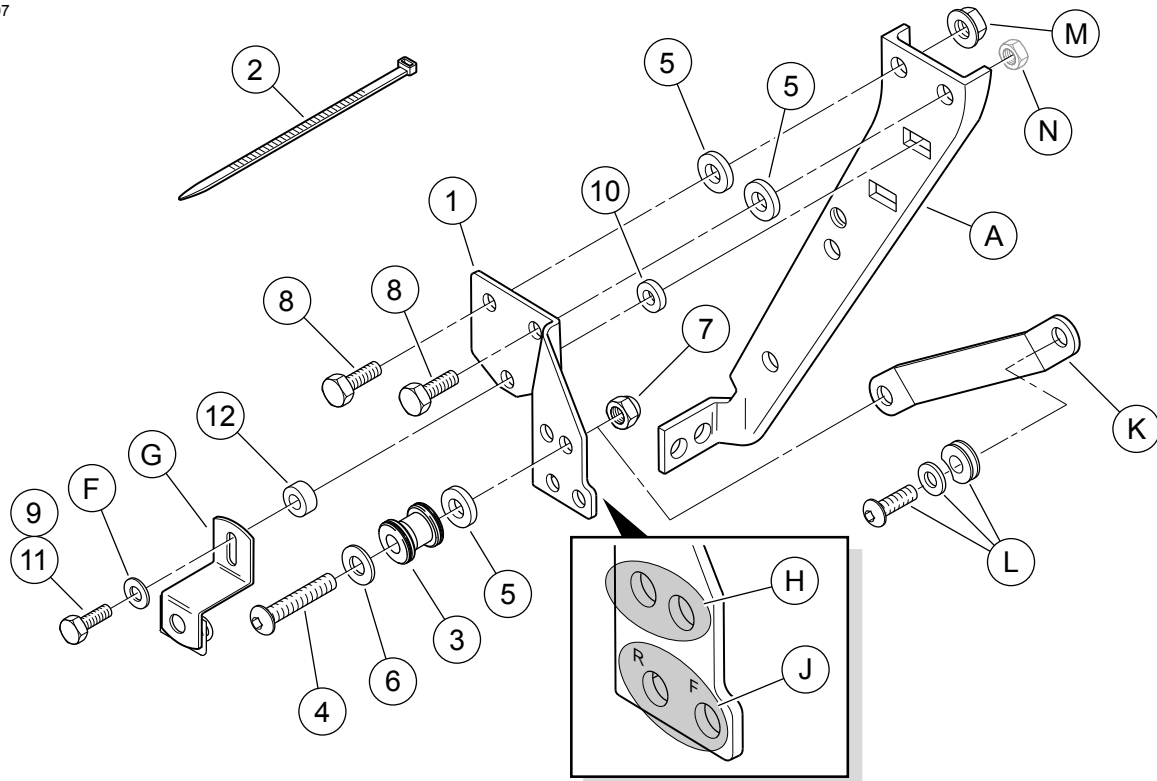


1. Bevestigingsset 53104-97B (en 53660-05, indien nodig)
2. Bevestigingsset 53450-97D (en 53658-05, indien nodig)
3. Bevestigingsset 53746-97B
4. Bevestigingsset 53127-96C
5. Zadelstassteunbeugel

Afbeelding 5. Demonteerbare bevestigingsmaterialensets, Touring (rechterkant afgebeeld)

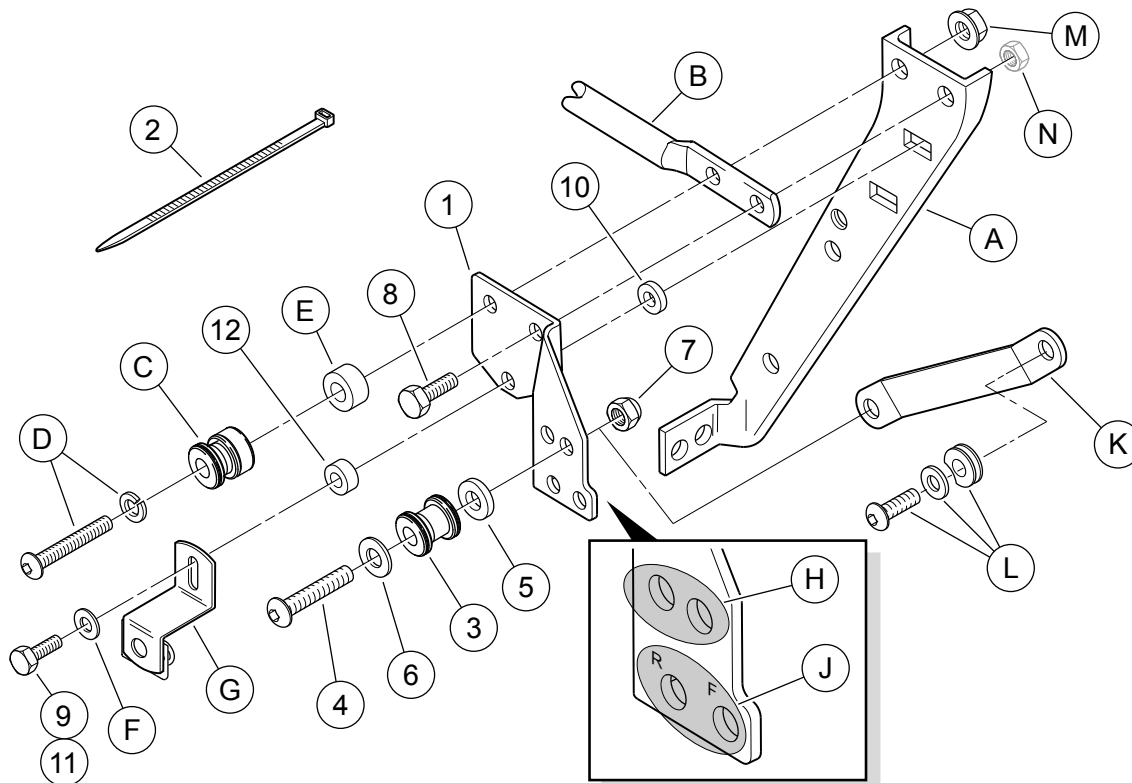
SERVICEONDERDELEN

is00907



Afbeelding 6. Installeren ZONDER bevestigingsset 53127-96C en 53746-97B

is00908



Afbeelding 7. Installeren MET bevestigingsset 53127-96C en 53746-97B

Tabel 2. Tabel met serviceonderdelen

| Item | Beschrijving (aantal) | Onderdeelnummer |
|--|---|------------------------|
| 1 | Montagesteun, rechterkant Montagesteun, linkerkant (niet afgebeeld) | 53759-96B 53758-96C |
| 2 | Klemband | 10073 |
| 3 | Bevestigingspunt (2) | 53684-96A |
| 4 | Schroef, bolkop, zeskantig, 3/8-16 x 51 mm (2 in) lang (2) | 4215 |
| 5 | Onderlegring, gehard, 3/8-inch binnendiameter, 3,2 mm (1/8 in) dik (6) | 6532 |
| 6 | Platte onderlegring, verchroomd, 3/8-inch binnendiameter, 1,6 mm (1/16 in) dik (2) | 94067-90T |
| 7 | Zeskantige borgmoer, Nylok, dun, 3/8-16 (2) | 7667 |
| 8 | Dopschroef, zeskantig, 5/16-18 x 25,4 mm (1 in) lang (4) | 4017 |
| 9 | Dopschroef, zeskantig, 1/4-20 x 22,2 mm (7/8 in) lang (2) (voor alle modellen behalve FLHRC/I en FLHRS/I) | 3802W |
| 10 | Afstandsstuk, 1/4-inch binnendiameter, 3,2 mm (1/8 in) dik (2) | 5735 |
| 11 | Dopschroef, zeskantig, 1/4-20 x 38,1 mm (1-1/2 in) lang (2) (voor modellen FLHRC/I en FLHRS/I) | 2872W |
| 12 | Afstandsstuk, 1/4-inch binnendiameter, 14,3 mm (9/16 in) dik (2) (voor modellen FLHRC/I en FLHRS/I) | 5839 |
| Items genoemd in de tekst, maar niet in set inbegrepen: | | |
| Item | Beschrijving | |
| A | Standaard zadeltassteunbeugel | |
| B | Achterste bevestigingspuntbeugel uit bevestigingsset 53127-96C | |
| C | Bevestigingspunt uit bevestigingsset 53746-97B | |
| D | 57 mm (2-1/4 in) lange bolkopschroef en borgring uit bevestigingsset 53746-97B | |
| E | 9,8 mm (0,385 in) dik afstandsstuk uit bevestigingsset 53746-97B | |
| F | Standaard afstandsstuk | |
| G | Standaard zadeltassteunbeugel | |
| Opmerkingen: | | |
| H | Het bevestigingspunt aan elke kant moet worden gemonteerd in het voorste gat (voorkant) bij modellen vanaf 1997, en in het achterste gat (achterkant) bij modellen vanaf 1994 t/m 1996. | |
| J | Bij modellen vanaf 1997 t/m 2001 , moeten de twee luchtfittings in de twee onderste gaten worden bevestigd. Bij modellen uit 2002 , moet de enkele luchtfitting in het voorste gat (voorkant) van de RECHTER beugel worden bevestigd. Bij modellen vanaf 2003 , moet de luchtfitting worden verplaatst naar het voorste gat in de LINKER beugel. | |
| K | Beugel uit bagagerek- of sissy bar-staanderset. | |
| L | Demonteerbare bevestigingsset 53104-97B | |
| M | Borgmoer uit set 53658-05 (bij modellen vanaf 1994 t/m 1996). Lasmoer op zadeltassteunbeugel (A) (bij modellen vanaf 1997). | |
| N | Lasmoer op zadeltassteunbeugel (A) | |