



# INSTRUCTIES

J04214

2007-08-22



## AFSTELBARE PASSAGIERSTREEPLANKSTEUNSET, SOFTAIL

### ALGEMEEN

#### Setnummers

50769-07, 50365-07

#### Modellen

Voor informatie over de modelgeschiktheid, raadpleegt u de P&A-catalogus of het gedeelte Parts and Accessories (onderdelen en accessoires) op [www.harley-davidson.com](http://www.harley-davidson.com) (alleen Engelstalig).

#### Vereiste aanvullende onderdelen

Voor installatie van deze sets op FLSTC-modellen vanaf modeljaar 2000, die uitgerust zijn met door de fabriek geïnstalleerde leren zadeltassen, is het noodzakelijk eerst de steunverplaatsingsset (90238-00) te installeren. De steunverplaatsingsset dient u afzonderlijk bij uw Harley-Davidson dealer te kopen.

Voor deze sets moet tevens de passagiersvoetsteunset afzonderlijk worden aangeschaft. Deze is verkrijgbaar bij een Harley-Davidson dealer.

#### Setinhoud

Zie Afbeelding 1 en Tabel 1.

### INSTALLEREN

#### Verwijderen van de aanwezige uitrusting

1. Verwijder de bestaande voetsteun en bijbehorende materialen.
2. Verwijder, indien aanwezig, de verchromde afdekkingen van de achtervork.
3. Mocht er een gereedschapskist aanwezig zijn, verwijder deze dan niet.

#### Installeren van de passagierstreeplanksteun

1. Zie Afbeelding 1. Installeer de treeplankdragers (3) en (4) als volgt:
  - a. Plaats de linker treeplankdrager en steek de schroef (6) door de drager in het montagegat van de voetsteun in het frame.
  - b. Plaats de halfronde uitsnijding in de rand van de drager rondom de moer van de ankerbout van de achtervork.
  - c. Haal de schroef (6) aan tot 61-81,3 N·m (45-60 ft·lb).

#### Installeren van de afstelbare passagierstreeplanksteun

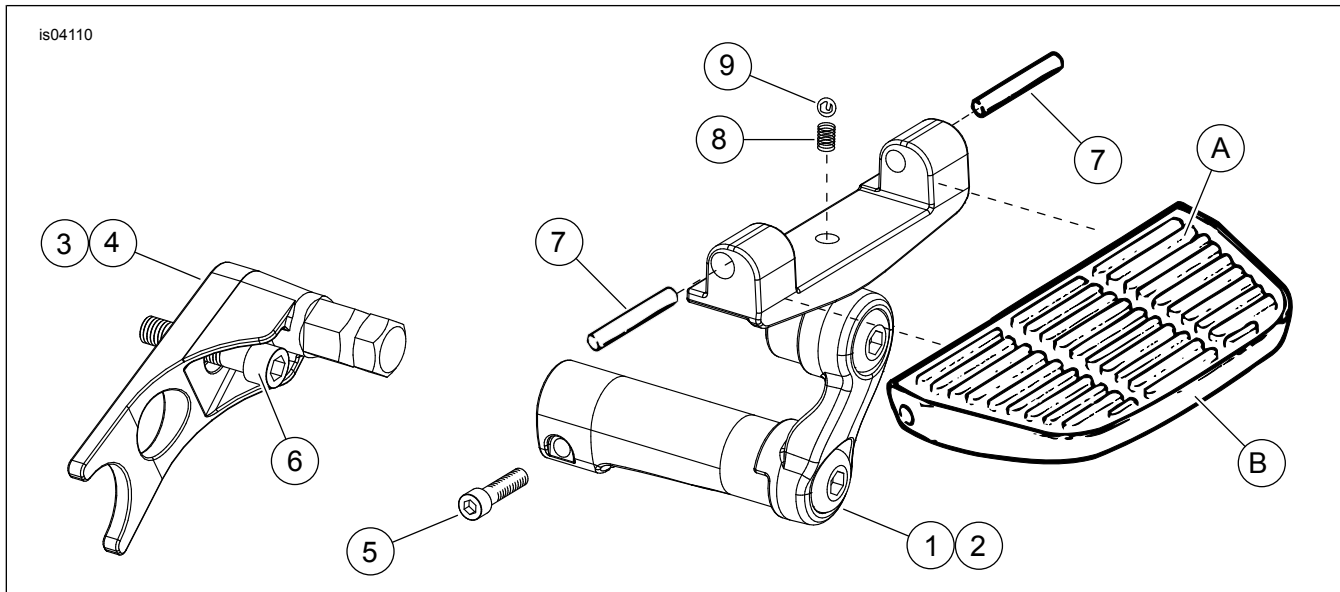
1. Plaats de treeplanksteun (1 en 2) op het montage tapeind, zodanig dat het schroefgat op één lijn ligt met de gefreesde groef in het tapeind.
2. Steek de schroef (5) aan de linkerzijde van de gespleten pasbus in de treeplanksteun. Draai de schroef in het getapte gat (rechterkant) van de gespleten pasbus.
3. Haal de schroef (5) aan tot 13,6 N·m (10 ft·lb).
4. Plaats de veer (8) in het montagegat in de treeplanksteun. Plaats de kogel (9) bovenop de veer.
5. Raadpleeg het betreffende instructieblad voor instructies voor het installeren van de voetsteun (B) en de scharnierpennen (7) voor uw motorfiets.

#### Afstellen van de treeplank

Stel de treeplanken als volgt af: Draai de onderste stelschroeven los, zodat de arm naar voren kan draaien en draai vervolgens de bovenste schroef los om de positie van de treeplank af te stellen. Haal beide schroeven opnieuw aan tot 29,83-37,96 N·m (22-28 ft·lb) voor u het voertuig gebruikt.

# SERVICEONDERDELEN

is04110



Afbeelding 1. Serviceonderdelen: afstelbare passagierstreepkosteun, Softail

Tabel 1. Serviceonderdelentabel

Set	Item	Beschrijving (aantal)	Onderdeelnummer
Set 50769-07	1	Treepkosteun, afstelbaar, rechts (verchroomd)	50770-06
Treepkosteunset	2	Treepkosteun, afstelbaar, links (verchroomd)	50773-06
Set 50365-07	1	Treepkosteun, afstelbaar, rechts (zwart)	50366-07
Treepkosteunset	2	Treepkosteun, afstelbaar, links (zwart)	50371-07
<b>Items die in alle sets voorkomen:</b>			
	3	Steunarmadapter, rechts (zwart)	50481-00
	4	Steunarmadapter, links (zwart)	50483-00
	5	Schroef (2)	852A
	6	Schroef (2)	4310
	7	Scharnierpen (2)	Niet afzonderlijk verkrijgbaar
	8	Veer	51501-07
	9	Kogel, Delrin	8861
<b>Items genoemd in de tekst, maar niet in de set inbegrepen:</b>			
	A	Rubberen blokje	
	B	Treepkosteun	