



INSTRUCTIONS

J04214

2007-08-22



KIT DE SUPPORT DE MARCHEPIED DE PASSAGER RÉGLABLE SOFTAIL

GÉNÉRALITÉS

Numéros de kit

50769-07, 50365-07

Modèles

Pour des informations sur la configuration des modèles, voir le catalogue P&A de vente au détail ou la section Pièces et accessoires de www.harley-davidson.com (en anglais seulement).

Pièces supplémentaires requises

L'installation de ces kits sur les modèles FLSTC de 2000 et plus récents équipés des sacoches en cuir installées à l'usine nécessite l'installation préalable du kit de repositionnement de support (90238-00). Le kit de repositionnement de support doit être acheté séparément auprès d'un concessionnaire Harley-Davidson.

Ces kits nécessitent aussi l'achat séparé du kit de marchepied de passager, disponible auprès d'un concessionnaire Harley-Davidson.

Contenu du kit

Voir Figure 1 et Tableau 1.

INSTALLATION

Retirer l'équipement existant

1. Retirer l'appui-pied existant et la visserie d'attache.
2. Retirer les couvercles de pivot de bras oscillant, le cas échéant.
3. Ne pas retirer la boîte à outils si elle est présente.

Installer le support de marchepied de passager

1. Voir Figure 1. Installer les montures de marchepied (3) et (4) comme suit :
 - a. Positionner la monture de marchepied et insérer la vis (6) à travers la pièce et dans le trou de montage d'appui-pied du cadre.
 - b. Positionner la découpe semi-circulaire dans la monture à partir du côté de la monture et autour de l'écrou du boulon de pivot de bras oscillant.
 - c. Serrer la vis (6) à un couple de 61 à 81,3 N·m (45 à 60 lb·pi).

Installer le support de marchepied de passager réglable

1. Positionner le support de marchepied (1 et 2) sur le goujon de montage de façon que le trou de boulon soit aligné avec la gorge usinée dans le goujon.
2. Insérer la vis (5) dans le côté gauche du moyeu fendu du support de marchepied. Visser dans le trou taraudé (côté droit) du moyeu fendu.
3. Serrer la vis (5) à un couple de 13,6 N·m (10 lb·pi).
4. Placer le ressort (8) dans le trou de retenue du support de marchepied. Poser la bille (9) sur le ressort.
5. Se reporter à la fiche d'instructions appropriée pour les instructions d'installation du repose-pied (B) et des goupilles à pivot (7) sur la moto.

Réglage du marchepied

Pour régler les marchepieds : Desserrer les vis inférieures de réglage pour que le bras tourne vers l'avant, puis desserrer la vis supérieure pour ajuster le positionnement du marchepied. Resserrer les deux vis à un couple de 29,83 à 37,96 N·m (22 à 28 lb·pi) avant de remettre le véhicule en service.

PIÈCES DÉTACHÉES

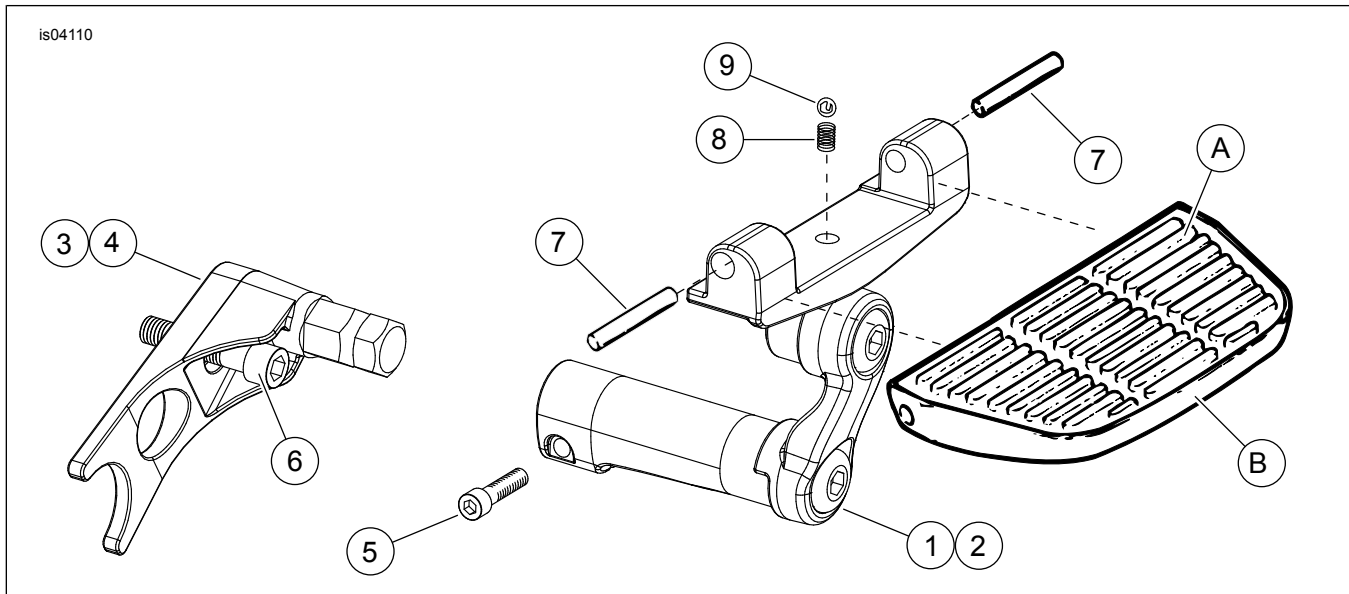


Figure 1. Pièces détachées : kit de support de marchepied de passager réglable Softail

Tableau 1. Tableau des pièces détachées

Kit	Élément	Description (quantité)	Numéro de pièce
Kit 50769-07	1	Support de marchepied réglable, droit (chromé)	50770-06
Kit de support de marchepied	2	Support de marchepied réglable, gauche (chromé)	50773-06
Kit 50365-07	1	Support de marchepied réglable, droit (noir)	50366-07
Kit de support de marchepied	2	Support de marchepied réglable, gauche (noir)	50371-07
Éléments communs à tous les kits de marchepied :			
	3	Adaptateur de bras de support, droit (noir)	50481-00
	4	Adaptateur de bras de support, gauche (noir)	50483-00
	5	Vis (2)	852A
	6	Vis (2)	4310
	7	Pivot (2)	Non vendu séparément
	8	Ressort	51501-07
	9	Bille Delrin	8861
Éléments mentionnés dans le texte, mais non inclus dans le kit :			
	A	Plaquette en caoutchouc	
	B	Marchepied	