



INSTRUCCIONES

J04214

2007-08-22



KIT DE SOPORTE AJUSTABLE DE LA PLACA APOYAPIÉS DEL PASAJERO SOFTAIL

GENERALIDADES

Kit número

50769-07, 50365-07

Modelos

Para obtener información de la adaptación a los diferentes modelos, vea el catálogo de venta al detalle de P&A (piezas y accesorios) o la sección Piezas y accesorios de www.harley-davidson.com (inglés solamente).

Piezas adicionales requeridas

La instalación de estos kits en los modelos FLSTC de 2000 y posteriores equipados con alforjas de cuero instaladas en la fábrica requiere que primero se instale el kit de reubicación de piezas de soporte (90238-00). El kit de reubicación de piezas de soporte debe adquirirse por separado en un concesionario Harley-Davidson.

Estos kits también requieren la compra por separado del kit de placas apoyapiés del pasajero, disponible en un concesionario Harley-Davidson.

Contenido del kit

Vea la Figura 1 y la Tabla 1.

INSTALACIÓN

Quite el equipo existente

1. Extraiga el taco apoyapiés y los elementos de sujeción existentes.
2. Quite las cubiertas cromadas del pivote del brazo oscilante, si están equipadas.
3. No extraiga la caja de herramientas, si está equipada.

Instale el soporte de la placa apoyapiés del pasajero

1. Vea la Figura 1. Instale los soportes de la placa apoyapiés (3) y (4) de la siguiente manera:
 - a. Coloque el soporte de la placa apoyapiés e inserte el tornillo (6) a través de la pieza y dentro del agujero de montaje del taco apoyapiés en la estructura.
 - b. Coloque el recorte semicircular en el soporte extendiéndolo del lado del soporte alrededor de la tuerca del perno de pivote del brazo oscilante.
 - c. Apriete el tornillo (6) a 61-81,3 N·m (45-60 lb-pie).

Instale el soporte ajustable de la placa apoyapiés del pasajero

1. Coloque el soporte de la placa apoyapiés (1 y 2) en el espárrago de montaje para que el agujero del perno quede alineado con la ranura maquinada en el espárrago.
2. Inserte el tornillo (5) a través del lado izquierdo en el cubo dividido del soporte de la placa apoyapiés. Enrosque en el agujero perforado (lado derecho) del cubo dividido.
3. Apriete el tornillo (5) a 13,6 N·m (10 lb-pie).
4. Coloque el resorte (8) dentro del agujero de retención en el soporte de la placa apoyapiés. Coloque la bola (9) en la parte superior del resorte.
5. Vea la hoja de instrucciones correspondiente para instalar el apoyapiés (B) y los pasadores de pivote (7) para su motocicleta.

Ajuste de la placa apoyapiés

Para ajustar las placas apoyapiés: Afloje los tornillos inferiores de ajuste para que el brazo gire hacia adelante y después afloje el tornillo superior para ajustar la ubicación de la placa apoyapiés. Vuelva a apretar ambos tornillos a 29,83-37,96 N·m (22-28 lb-pie) antes de usar el vehículo.



PIEZAS DE SERVICIO

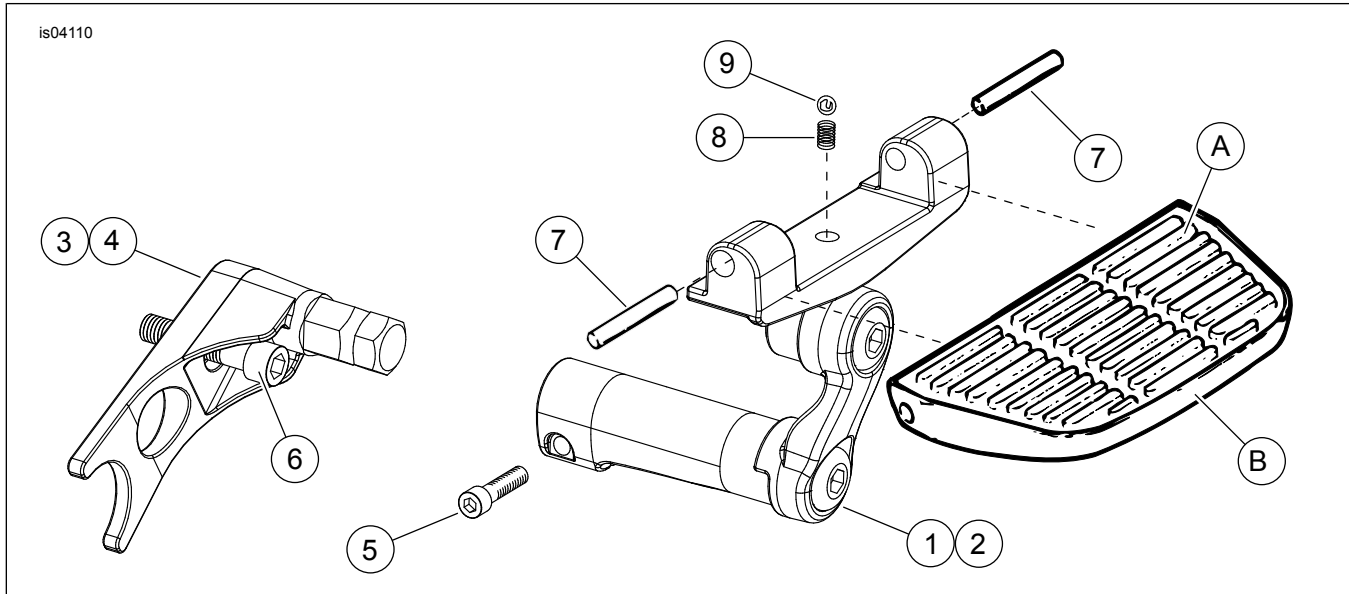


Figura 1. Piezas de servicio: Kit de soporte de la placa apoyapiés del pasajero ajustable Softail

Tabla 1. Tabla de piezas de servicio

Kit	Artículo	Descripción (cantidad)	Número de pieza
Kit 50769-07	1	Soporte de la placa apoyapiés, ajustable, derecho (cromado)	50770-06
Kit de soporte de la placa apoyapiés	2	Soporte de la placa apoyapiés, ajustable, izquierdo (cromado)	50773-06
Kit 50365-07	1	Soporte de la placa apoyapiés, ajustable, derecho (negro)	50366-07
Kit de soporte de la placa apoyapiés	2	Soporte de la placa apoyapiés, ajustable, izquierdo (negro)	50371-07
Artículos comunes a todos los kits de placa apoyapiés:			
	3	Adaptador de brazo de soporte, derecho (negro)	50481-00
	4	Adaptador de brazo de soporte, izquierdo, (negro)	50483-00
	5	Tornillo (2)	852A
	6	Tornillo (2)	4310
	7	Pivote (2)	No se vende por separado
	8	Resorte	51501-07
	9	Bola, Delrin	8861
Artículos mencionados en el texto, pero no incluidos en el kit:			
	A	Almohadilla de caucho	
	B	Placa apoyapiés	