



BEVESTIGINGSPUNTSET AFNEEMBARE ZADELTAS, SOFTAIL

ALGEMEEN

Setnummer

88256-07

Modellen

Voor informatie over de modelgeschiktheid, raadpleegt u de P&A-catalogus of het gedeelte Parts and Accessories (onderdelen en accessoires) op www.harley-davidson.com (alleen Engelstalig).

Vereiste aanvullende onderdelen

De bevestigingspuntset 53932-03 is vereist voor het monteren van de afneembare zadeltassen, Softail-model.

De richtingaanwijzerverplaatsingsset (69857-07) dient gemonteerd te zijn, voordat deze set gemonteerd wordt op FX Softail-modellen vanaf modeljaar 2003, die met afneembare zadeltassets 88237-07 of 88238-07 uitgerust zijn.

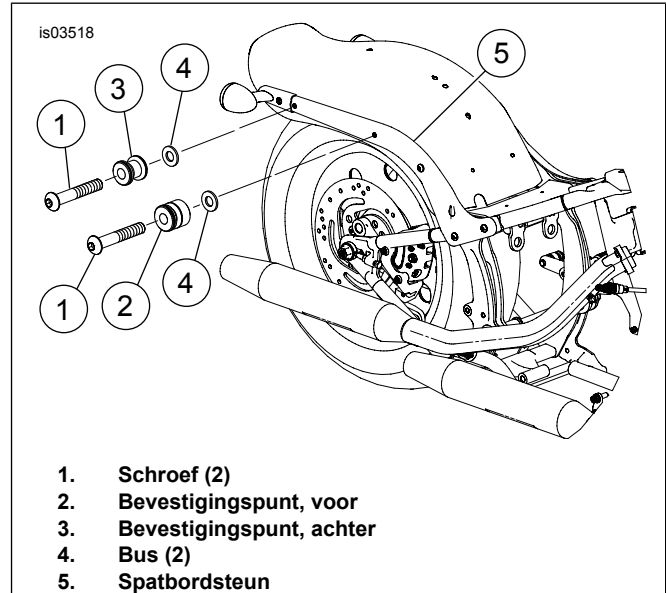
Loctite[®] 243 (blauw) (99642-97) is bij een Harley-Davidson dealer verkrijgbaar.

Setinhoud

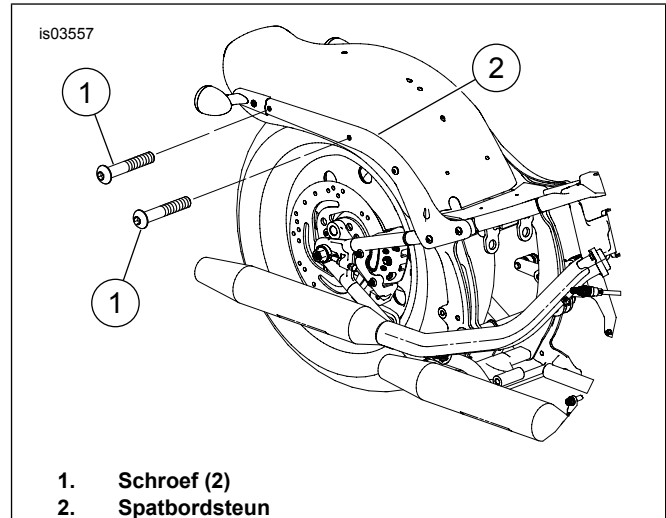
Zie Afbeelding 4 en Tabel 1.

INSTALLEREN

1. Monteer de richtingaanwijzerverplaatsingsset (69857-07), indien dit van toepassing is en niet reeds uitgevoerd is.
2. *Bevestigingspunten reeds gemonteerd:* Zie Afbeelding 1. Verwijder de schroeven (1), het voorste bevestigingspunt (2), het achterste bevestigingspunt (3) en de bussen (4) uit de spatbordsteun (5). Gooi de schroeven weg, maar bewaar de bevestigingspunten en bussen voor de montage van de set. *Bevestigingspunten niet reeds gemonteerd:*
 - a. Zie Afbeelding 2. Verwijder de schroeven (1) van de spatbordsteun (2), en gooi deze weg.
 - b. Verwijder de kunststof bussen (gelabeld 01) uit de bussets uit de bevestigingspuntset 53932-03. Gooi de overgebleven bussen weg.
3. Zie Afbeelding 4. Plaats een bus (A) in elk van de gaten in de spatbordsteun (B). De afgeschuinde zijde van de bussen (Afbeelding 3, item 1) wijst vanaf het spatbord naar buiten.
4. Monteer de voorste en achterste bevestigingspunten (C, D). Bij elk bevestigingspunt plaatst u de verzonken kant van het bevestigingspunt zodanig dat deze aan de bus (Afbeelding 3, item 2) gekoppeld wordt.



Afbeelding 1. Aanwezige bevestigingsmaterialen (met bevestigingspunten)



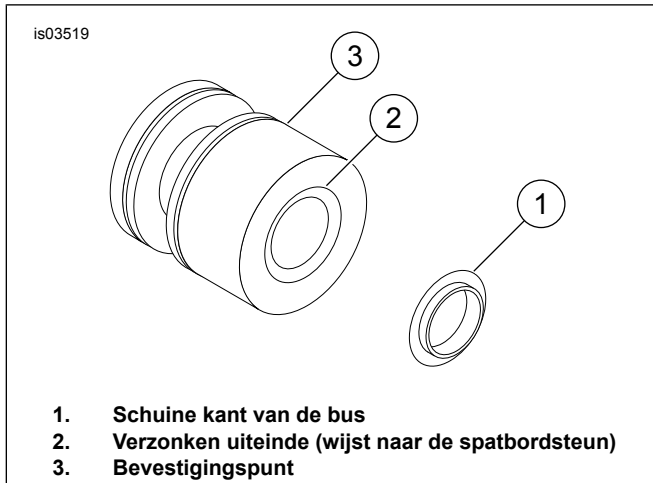
Afbeelding 2. Aanwezige bevestigingsmaterialen (zonder bevestigingspunten)

5. Plaats het mini-bevestigingspunt (1) bovenop (aan de buitenzijde) de voorste en achterste bevestigingspunten (C, D).

OPMERKING

Zorg ervoor dat Loctite 243 (blauw) op de schroeven van de bevestigingspunten aangebracht wordt. Indien dit nagelaten wordt, kunnen de bevestigingspunten en accessoires losraken van de motorfiets.

6. Breng Loctite 243 (blauw) aan op de laatste vier schroefdraden van de schroeven voor het bevestigingspunt.



Afbeelding 3. Bevestigingspunt en bus

7. Draai de schroeven (2) door de mini-bevestigingspunten, de voorste en achterste bevestigingspunten en de bussen heen in het spatbord en zijn steun (onderaan het spatbord). Haal de schroeven aan tot 28-37 N·m (21-27 ft-lb).

OPMERKING

Na 800 km (500 mi) te hebben gereden met de zadeltassen moet het aanhaalmoment van de zadeltasmontageschroeven worden gecontroleerd. Controleer of het aanhaalmoment nog steeds 28-37 N·m (21-27 ft-lb) is. Draai indien nodig vast.

MEDEDELING

Als de bevestigingsmaterialen niet tot het aangegeven aanhaalmoment worden vastgedraaid, kan de bevestigde accessoire worden beschadigd. (00508b)

8. Herhaal de stappen voor de tegenoverliggende kant.

ONDERHOUD

OPMERKING

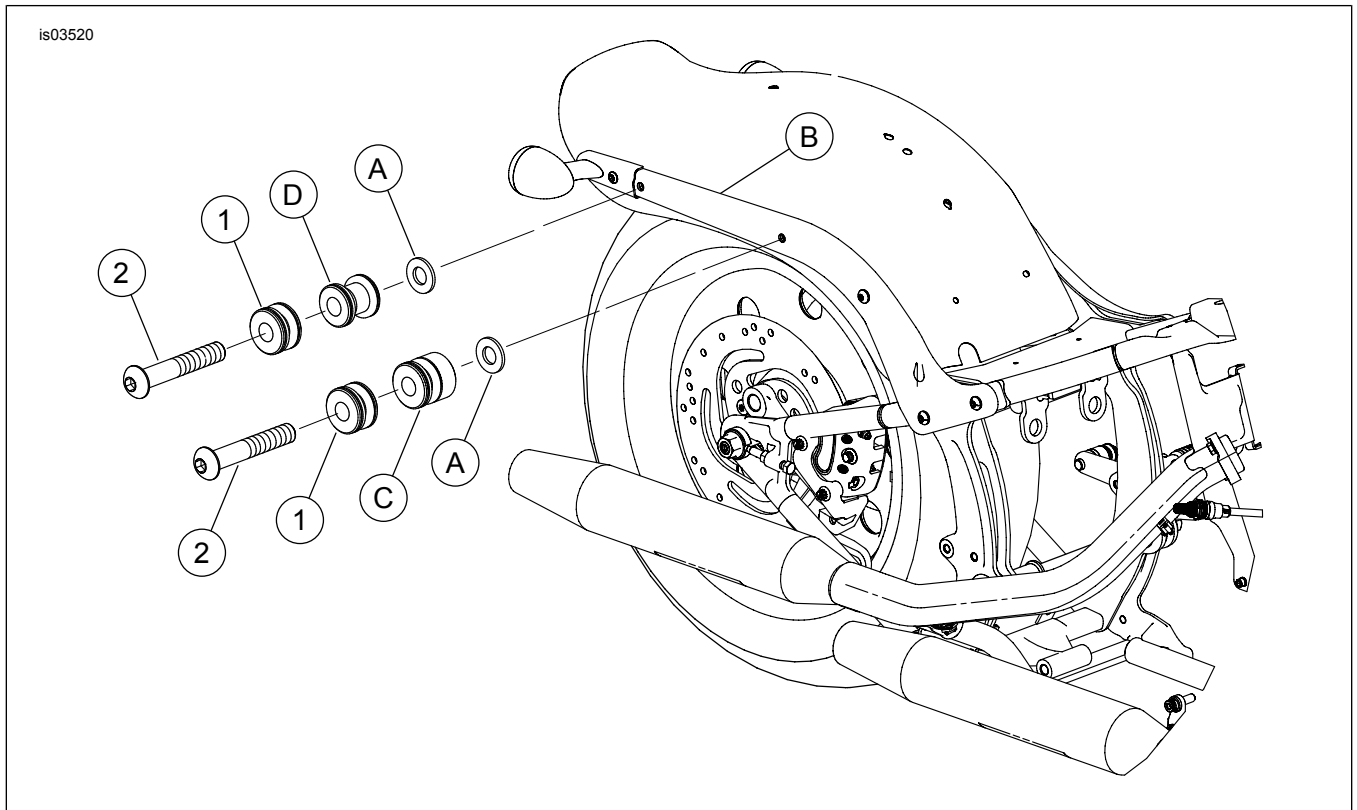
Na 800 km (500 mi) te hebben gereden met de zadeltassen moet het aanhaalmoment van de zadeltasmontageschroeven worden gecontroleerd. Controleer of het aanhaalmoment nog steeds 28-37 N·m (21-27 ft-lb) is. Draai indien nodig vast.

In de loop der tijd kunnen de bevestigingspunten slijten, waardoor het bijbehorende bagagerek, zijplaten of zadeltassen los kunnen raken of gaan rammelen. Als dit voorkomt:

1. Verwijder de bevestigingspuntmaterialen (schroeven).
2. Verwijder de resten van het schroefdraadborgmiddel van de schroefdraden.
3. Breng Loctite 243 (blauw) aan op de laatste vier schroefdraden van de schroeven voor het bevestigingspunt.
4. Draai de schroeven voorlopig losjes in.
5. Draai de bevestigingspunten ongeveer 45° rechtsom vanuit hun vorige positie.
6. Haal de bevestigingsmaterialen aan tot 28-37 N·m (21-27 ft-lb).
7. Herhaal dit, indien nodig, tot maximaal drie keer. Na de derde keer moeten nieuwe bevestigingspunten worden gemonteerd.

SERVICEONDERDELEN

is03520



Afbeelding 4. Serviceonderdelen: bevestigingspuntset afneembare zadeltas, Softail

Tabel 1. Serviceonderdelen: bevestigingspuntset afneembare zadeltas, Softail

Item	Beschrijving (aantal)	Onderdeelnummer	Item	Beschrijving (aantal)	Onderdeelnummer
1	Bevestigingspunt, mini (4)	53967-06	Items niet opgenomen in set:		
2	Schroef, 3/8-16 x 2-1/4 inch (4)	4154	A	Bus (2)	Onderdeel van de bevestigingspuntset 53932-03
Items inbegrepen in set, maar niet afgebeeld:			B	Spatbordsteun	
3	Schroef, 5/16-18 x 2-1/4 inch, klasse 8 (2) (gebruikt voor de montage van het onderste voorste bevestigingspunt bij onderdeelnummers 88237-07 en 88238-07)	4670	C	Bevestigingspunt, voor	Onderdeel van de Bevestigingsmateriaset 53932-03
4	Afstandsstuk, 0,558 (2) (gebruikt voor de montage van het onderste voorste bevestigingspunt bij onderdeelnummers 88237-07 en 88238-07)	6472	D	Bevestigingspunt, achter	Onderdeel van de bevestigingsmateriaset 53932-03