



KIT BULLONERIA DI ANCORAGGIO BORSA PORTAPACCHI RIMOVIBILE MODELLI SOFTAIL

GENERALITÀ

Numero kit

88256-07

Modelli

Per informazioni sugli abbinamenti dei modelli, si prega di vedere il catalogo delle parti e accessori o la sezione Parts and Accessories (Parti e Accessori) sul sito web www.harley-davidson.com (solo in inglese).

Parti supplementari necessarie

Si richiede il kit bulloneria di ancoraggio N° codice 53932-03 per montare le borse portapacchi rimovibili dei modelli Softail.

Si deve installare il kit riposizionamento degli indicatori di direzione (N° codice 69857-07) prima di installare questo kit sui modelli Softail FX 2003 ed anni successivi dotati del kit borsa portapacchi rimovibile 88237-07 o 88238-07.

Il prodotto Loctite® 243 (blu), N° codice 99642-97, è disponibile presso il concessionario Harley-Davidson.

Contenuto del kit

Vedere Figura 4 e Tabella 1.

INSTALLAZIONE

1. Installare il kit riposizionamento degli indicatori di direzione (69857-07), se applicabile e non già fatto.
2. *Punti di ancoraggio già installati:* Vedere Figura 1. Rimuovere le viti (1), il punto di ancoraggio anteriore (2), il punto di ancoraggio posteriore (3) e le boccole (4) dal sostegno del parafango (5). Eliminare le viti ma mettere da parte i punti di ancoraggio e le boccole per l'installazione del kit. *Punti di ancoraggio non installati in precedenza:*
 - a. Vedere Figura 2. Rimuovere ed eliminare le viti (1) dal sostegno del parafango (2).
 - b. Rimuovere le boccole di plastica (etichettate 01) dal set di boccole comprese nel kit bulloneria di ancoraggio 53932-03. Eliminare le boccole rimanenti.
3. Vedere Figura 4. Collocare una boccola (A) in ciascun foro del sostegno del parafango (B). Il lato smussato delle boccole (Figura 3, elemento 1) è rivolto verso la parte opposta del parafango.

4. Installare i punti di ancoraggio, anteriori e posteriori (C, D). Per ciascun punto di ancoraggio, collocare il lato svasato del punto di ancoraggio in modo che si inserisca nella boccola (Figura 3, elemento 2).

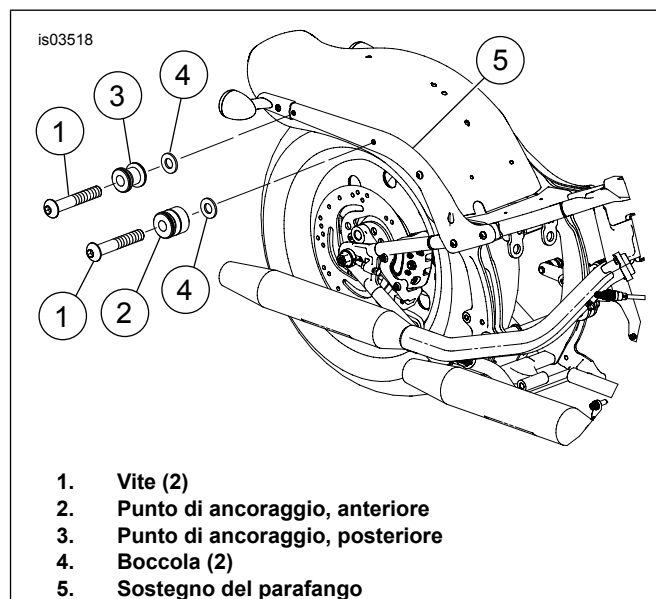


Figura 1. Bulloneria esistente (con punti di ancoraggio)

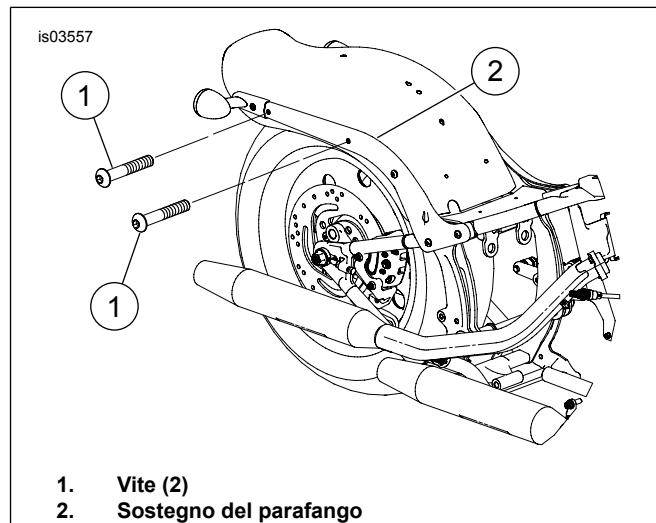


Figura 2. Bulloneria esistente (senza punti di ancoraggio)

5. Collocare il mini punto di ancoraggio (1) sopra (all'esterno) i punti di ancoraggio, anteriore e posteriore (C, D).

NOTA

Accertarsi che alle viti dei punti di ancoraggio si applichi della Loctite 243 (blu). Se questo non dovesse essere fatto



i punti di ancoraggio e gli accessori sulla motocicletta potrebbero allentarsi.

6. Applicare Loctite 243 (blu) alle ultime quattro righe di filettatura delle viti del punto di ancoraggio.

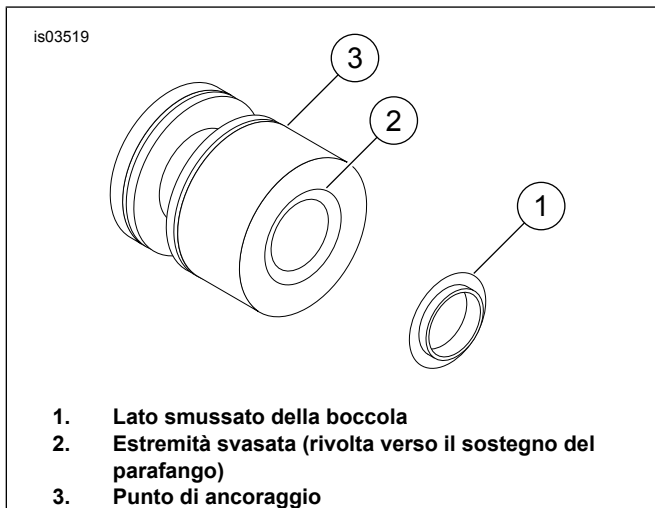


Figura 3. Punto di ancoraggio e boccola

7. Avvitare le viti (2) attraverso i mini punti di ancoraggio, i punti di ancoraggio anteriori e posteriori, le boccole e nel parafrangente e nella staffa (sotto il parafrangente). Serrare le viti ad una coppia di 28-37 N·m (21-27 ft-lb).

NOTA

Dopo 800 km (500 mi) di percorrenza con le borse portapacchi installate, è necessario verificare la coppia di serraggio delle relative viti di montaggio. Assicurarsi che la coppia di serraggio sia ancora di 28-37 N·m (21-27 ft-lb). Se necessario, serrare.

NOTA

Il mancato serraggio della bulloneria alla coppia specificata può causare gravi danni agli accessori installati. (00508b)

8. Ripetere le operazioni per il lato opposto.

MANUTENZIONE

NOTA

Dopo 800 km (500 mi) di percorrenza con le borse portapacchi installate, è necessario verificare la coppia di serraggio delle relative viti di montaggio. Assicurarsi che la coppia di serraggio sia ancora di 28-37 N·m (21-27 ft-lb). Se necessario, serrare.

Con il tempo, i punti di ancoraggio possono usurarsi ed i portabagagli, le piastre laterali o le borse portapacchi ad essi ancorati possono allentarsi o sferragliare. Se questo dovesse verificarsi:

1. Rimuovere la bulloneria di ancoraggio (viti).
2. Pulire i residui di frenafletti dalla filettatura delle viti.
3. Applicare Loctite 243 (blu) alle ultime quattro righe di filettatura delle viti del punto di ancoraggio.
4. Installare le viti in modo lasco per il momento.
5. Girare i punti di ancoraggio in senso orario di circa 45° dalla loro posizione precedente.
6. Serrare la bulloneria di ancoraggio ad una coppia di 28-37 N·m (21-27 ft-lb).
7. Ripetere come necessario, fino a tre volte. Dopo la terza regolazione, montare nuovi punti di ancoraggio.

PARTI DI RICAMBIO

is03520

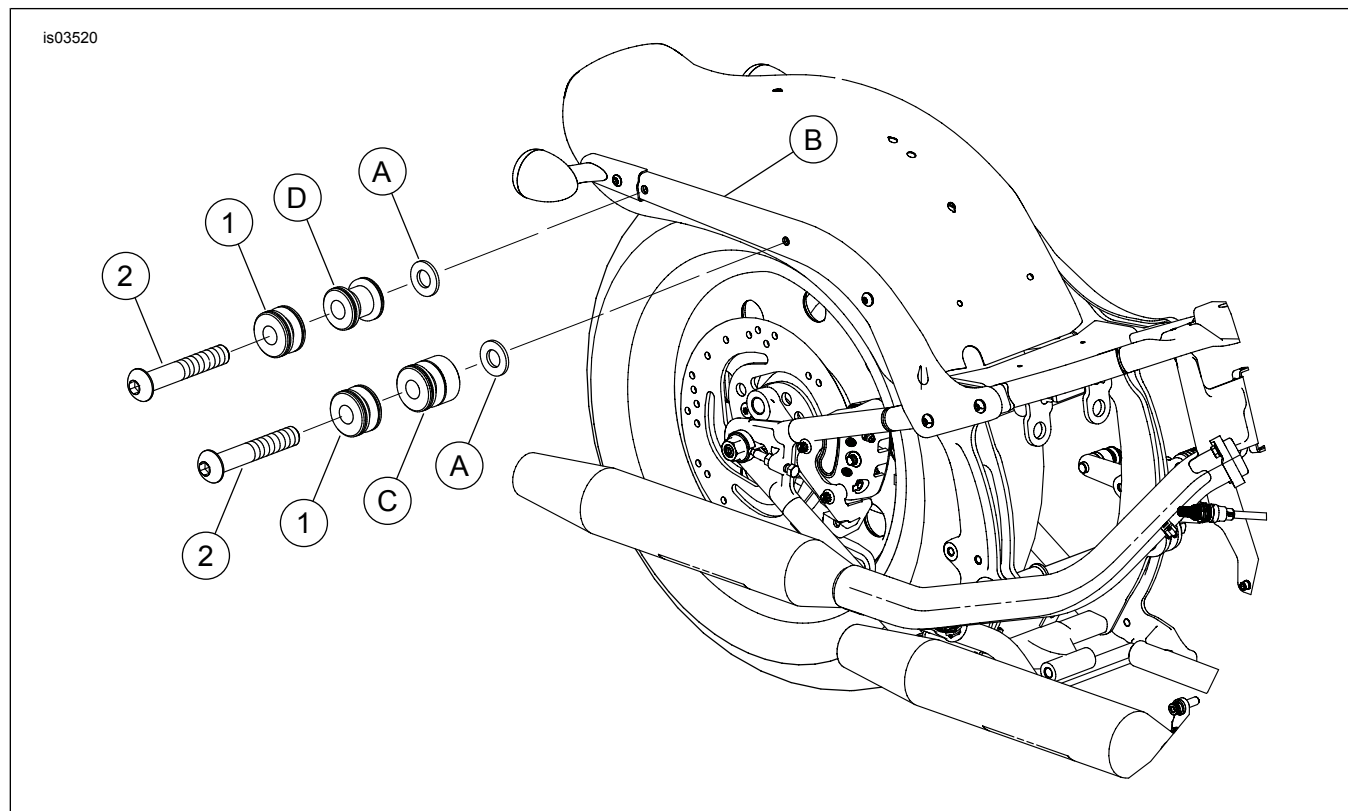


Figura 4. Parti di ricambio: kit bulloneria di ancoraggio borsa portapacchi rimovibile modelli Softail

Tabella 1. Parti di ricambio: kit bulloneria di ancoraggio borsa portapacchi rimovibile modelli Softail

Elemento	Descrizione (quantità)	Numero codice	Elemento	Descrizione (quantità)	Numero codice
1	Punto di ancoraggio, mini (4)	53967-06	Elementi non inclusi nel kit		
2	Vite, 3/8-16 x 2-1/4 di pollice (4)	4154	A	Boccola (2)	Parte del kit bulloneria di ancoraggio 53932-03
Elementi inclusi nel kit ma non illustrati			B	Sostegno del parafango	
3	Vite, 5/16-18 x 2-1/4 di pollice, classe 8 (2) (usata per il montaggio punto di ancoraggio anteriore inferiore per il N° codice 88237-07 e il N° codice 88238-07)	4670	C	Punto di ancoraggio, anteriore	Parte del kit bulloneria di ancoraggio 53932-03
4	Distanziale, 0,558 (2) (usato per il montaggio punto di ancoraggio anteriore inferiore per il N° codice 88237-07 e il N° codice 88238-07)	6472	D	Punto di ancoraggio, posteriore	Parte del kit bulloneria di ancoraggio 53932-03