



KIT DE FERRAGENS DE SUPORTE DO ALFORJE REMOVÍVEL SOFTAIL

INFORMAÇÕES GERAIS

Número do kit

88256-07

Modelos

Para informações sobre a adaptação aos modelos, por favor, veja o catálogo de peças e acessórios de varejo, ou a seção de peças e acessórios do site www.harley-davidson.com (somente em inglês).

Peças adicionais necessárias

É necessário o kit de ferragens do ponto de suporte 53932-03 para a montagem dos alforjes Softail removíveis.

O kit de reposicionamento do pisca-pisca (69857-07) deve ser instalado antes da instalação deste kit nos modelos Softail FX ano 2003 e posteriores equipados com os kits de alforje removível 88237-07 ou 88238-07.

Loctite® 243 (azul) (peça N.º 99642-97) está disponível nos distribuidores Harley-Davidson.

Conteúdo do kit

Veja a Figura 4 e a Tabela 1.

INSTALAÇÃO

1. Instale o kit de reposicionamento do pisca-pisca (69857-07), se aplicável e se ainda não instalado.
2. *Pontos de suporte já instalados:* Veja a Figura 1. Remova os parafusos (1), o ponto de suporte dianteiro (2), o ponto de suporte traseiro (3) e as buchas (4) do suporte do pára-lama (5). Descarte os parafusos, mas guarde os pontos de suporte e as buchas para a instalação do kit. *Ponto de suporte não instalado anteriormente:*
 - a. Veja a Figura 2. Remova e descarte os parafusos (1) do suporte do pára-lama (2).
 - b. Remova as buchas de plástico (com a etiqueta 01) dos conjuntos das buchas incluídos no kit de ferragens do ponto de suporte 53932-03. Descarte as buchas restantes.
3. Veja a Figura 4. Coloque uma bucha (A) em cada um dos furos do suporte do pára-lama (B). O lado chanfrado das buchas (Figura 3, item 1) é voltado para fora do pára-lama.
4. Instale o ponto de suporte dianteiro e o traseiro (C, D). Para cada ponto de suporte, coloque o lado escariado de maneira que encaixe na bucha (Figura 3, Item 2).

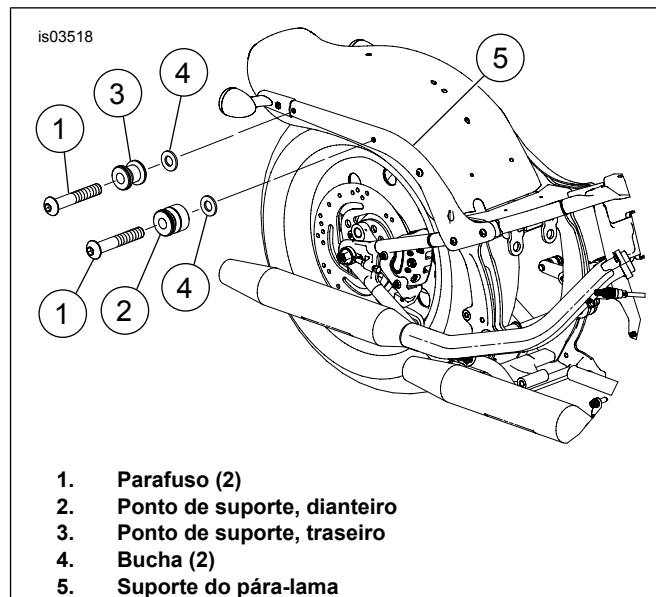


Figura 1. Ferragem existente (com pontos de suporte)

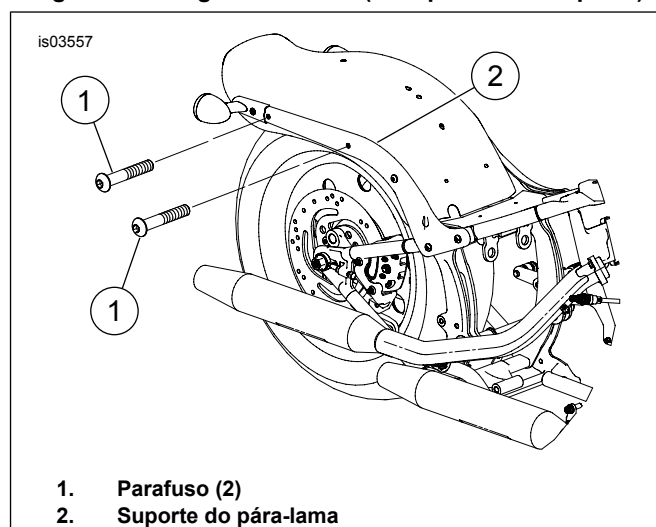


Figura 2. Ferragem existente (sem pontos de suporte)

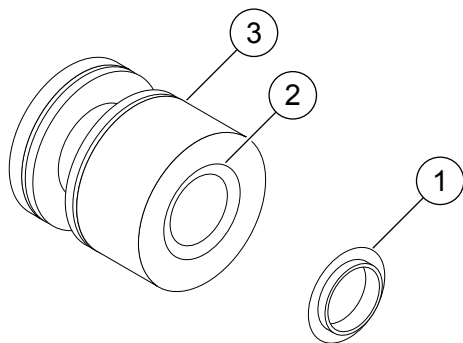
5. Coloque o mini-ponto de suporte (1) na parte superior dos pontos de suporte (externos) dianteiro e traseiro (C, D).

NOTA

Certifique-se de aplicar Loctite 243 (azul) nos parafusos do ponto de suporte. A falha em fazê-lo poderá causar o afrouxamento dos pontos de suporte e do acessório na motocicleta.

6. Aplique Loctite 243 (azul) nas roscas dos quatro últimos parafusos do ponto de suporte.





1. Lado chanfrado da bucha
2. Extremidade escariada (voltada para o suporte do pára-lama)
3. Ponto de suporte

Figura 3. Ponto de suporte e buchas

7. Instale os parafusos (2) através dos mini-pontos de suporte, dos pontos de suporte dianteiro e traseiro, das buchas, no pára-lama e no suporte (embaixo do pára-lama). Aperte os parafusos com torque de 28 a 37 N·m (21 a 27 lb·pé).

NOTA

Após 800 km (500 milhas) de uso com os alforjes instalados, será necessário verificar o torque em seus parafusos de montagem. Certifique-se de que o torque ainda seja de 28 a 37 N·m (21 a 27 lb·pé). Aperte se for necessário.

AVISO

A falha em apertar as ferragens com o torque especificado poderá resultar em danos aos acessórios instalados. (00508b)

8. Repita os passos para o lado oposto.

MANUTENÇÃO

NOTA

Após 800 km (500 milhas) de uso com os alforjes instalados, será necessário verificar o torque em seus parafusos de montagem. Certifique-se de que o torque ainda seja de 28 a 37 N·m (21 a 27 lb·pé). Aperte se for necessário.

Com o tempo, os pontos de suporte poderão se desgastar, fazendo com que o bagageiro, as chapas laterais ou os alforjes se soltem ou comecem a vibrar e fazer ruídos. Se isso acontecer:

1. Remova as ferragens do ponto de suporte (parafusos).
2. Limpe os resíduos de trava-rosca das roscas do parafuso.
3. Aplique Loctite 243 (azul) nas roscas dos quatro últimos parafusos do ponto de suporte.
4. Instale os parafusos sem apertar por enquanto.
5. Gire os pontos de suporte no sentido horário aproximadamente 45 graus de sua posição anterior.
6. Aperte as ferragens do ponto de suporte com torque de 28 a 37 N·m (21 a 27 lb·pé).
7. Repita conforme necessário, até um máximo de três ajustes. Depois do terceiro ajuste, novos pontos de suporte devem ser instalados.

PEÇAS DE REPOSIÇÃO

is03520

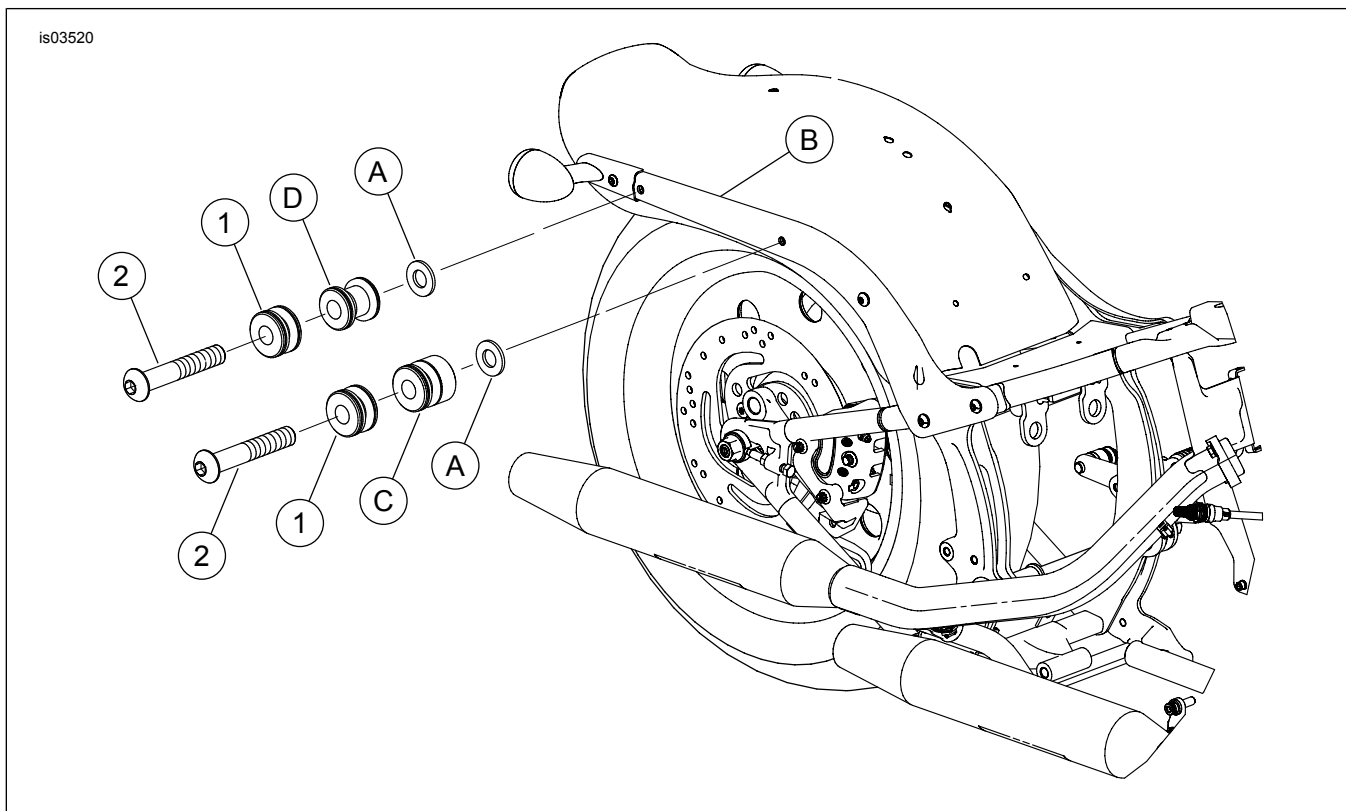


Figura 4. Peças de reposição: Kit de ferragens de suporte do alforje removível Softail

Tabela 1. Peças de reposição: Kit de ferragens de suporte do alforje removível Softail

Item	Descrição (quantidade)	Peça N.º	Item	Descrição (quantidade)	Peça N.º
1	Ponto de suporte, mini (4)	53967-06	Itens não incluídos no kit:		
2	Parafuso, 3/8-16 x 2-1/4 pol. (4)	4154	A	Bucha (2)	Parte do ponto de suporte Kit de ferragens 53932-03
Itens incluídos no kit, mas não mostrados:			B	Suporte do pára-lama	
3	Parafuso, 5/16-18 x 2-1/4 pol. Grau 8 (2) (usado para a montagem do ponto de suporte dianteiro inferior para as peças N.º 88237-07 e 88238-07)	4670	C	Ponto de suporte, dianteiro	Parte do ponto de suporte Kit de ferragens 53932-03
4	Espaçador, 0,558 (2) (usado para a montagem do ponto de suporte inferior dianteiro das peças N.º 88237-07 e 88238-07)	6472	D	Ponto de suporte, traseiro	Parte do ponto de suporte Kit de ferragens 53932-03