



REAR TYPHOON WHEELS (リアタイフーンホイール)

概略

▲警告

お持ちのモデルの車両に許可されたホイールとインストールキットのみを取り付けてください。適合性を確認するには、ハーレーダビッドソンジャパン正規販売網店にお問い合わせください。ホイールおよびインストールキットが合わないか、お持ちのモデルに許可されていないホイールを取り付けると、コントロールが失われる場合があります、死亡したり重傷を負うおそれがあります。(00610c)

キット番号

44617-08、40884-08、40156-10、40776-10、40900063、40900065、40900358、40900359

モデル

モデルの適合に関する情報は、最新の純正P&Aカタログを参照ください。または、ハーレーダビッドソンジャパン正規販売網店にお問い合わせください。

キット内容

「図1」および交換用パーツ表を参照してください。

装着に必要となる追加部品

これらのキットには、カスタムホイールのみ付属します。

これらのキットを正しく取り付けるには、ハーレーダビッドソンジャパン正規販売網店で販売されている次のパーツを別途購入する必要があります。

- ・ホイール取り付けキット(必要なキットを確認するときは、次を参照してください:「表3を参照してください。」～「表8を参照してください。」)。
- ・ブレーキディスクスクリュー(適切なハードウェアを確認するときは、「表1を参照してください。」を参照してください)。
- ・リアスプロケットスクリュー(適切なハードウェアを確認するときは、「表1を参照してください。」を参照してください)。
- ・Wheel Bearing Remover and Installer (ホイールベアリングリムーバー/インストーラー) (94134-09A)

正しくメンテナンスおよびクリーニングを行うには、次のハーレーダビッドソン純正モーターアクセサリを使用することが推奨されます。

- ・ChromeClean&Shine(クロームクリーン&シャイン) (93600031 (米国) / 93600082 (米国以外))
- ・GlazePolySealant(グレイズポリシーラント) (93600026 (米国) / 93600079 (米国以外))
- ・Harley®Wheel and Spoke Brush (ハーレーホイールアンドスポークブラシ) (43078-99)

- ・Wheel&TireCleaner(ホイール&タイヤクリーナー) (93600024 (米国) / 93600076 (米国以外))

- ・Bare Aluminum Wheel Protectant (ベアアルミホイールプロテクタント) (93600028 (米国) / 93600083 (米国以外))

塗装ホイールのタッチアップペイントはハーレーダビッドソンジャパン正規販売網店にてお求めいただけます。

- ・タッチアップペン、ホイール、黒色(94482)

▲警告

ライダーおよびパッセンジャーの安全を守るため、キットは正しく装着してください。サービスマニュアルを参照しながら、適切な手順に従ってください。自分で作業を行うことが難しい場合、または適切な工具を持っていない場合は、最寄りのハーレーダビッドソン正規販売網店に取り付けを依頼してください。本キットを正しく取り付けないと死亡したり重傷を負うおそれがあります。(00333b)

注記

この取り扱い説明書は、サービスマニュアルの記載情報の参照を必要としています。取り付け時には、車両の年/モデルのサービスマニュアルが必要です。マニュアルはハーレーダビッドソンジャパン正規販売網店で入手できます。

表1。リアディスクとスプロケットハードウェアの適合

| ハードウェア | 適合 |
|--|---|
| リアディスクスクリュー(ストックまたはクロームハードウェアを選択) | |
| 5ストックディスクスクリュー (43567-92) | 全モデル |
| Chrome screwkit (クロームスクリューキット) (46647-05) スクリュー5本を含む | 全モデル |
| リアスプロケットスクリュー(ストックまたはクロームハードウェアを選択) | |
| 5スプロケットスクリュー、ストック (3109) | 2007年以降のDynaおよびSoftail、2007年Touring |
| 5組のスクリューとワッシャーを含むChromescrewkit (94773-07) | 2007年以降のDynaおよびSoftail |
| 5スプロケットスクリュー、ストック (3737A) | 2000年から2005年ダイナ、2000年から2006年ソフテイル、2004年から2006年ツーリング |
| 5組のスクリューとワッシャーを含むクロームスクリューキット (94773-00A) | 2000年から2005年のDyna、2000年から2006年のSoftail |
| 5スプロケットスクリュー、ストック (3814) | 2008年Touringモデル |
| 5スプロケットスクリュー、ストック (3873) | 2006年Dyna |
| 5スプロケットスクリュー、ストック (3899) | 2000年から2003年のTouring、2001年以降のSportster (日本向けモデルを除く) |
| 5スプロケットスクリュー、ストック (40439-01) | 2002年から2006年VRSCおよび2007年VRSCRモデル |

表1. リアディスクとスプロケットハードウェアの適合

| ハードウェア | 適合 |
|---------------------------|---|
| 5スプロケットスクリュー、ストック(4552) | 2007年以降のVRSCモデル(VRSCRとVRSCSEを除く) |
| リアスプロケットワッシャー | |
| 5スプロケットワッシャー、ストック(6516HW) | 2006年以前のダイナ、ソフテイル、およびツーリングと2000年以降のスポーツスターモデル(日本向けモデルを除く) |
| 5スプロケットワッシャー、ストック(7039) | 2002年以降のVRSC |

取り付け

- 既存リアホイールアッセンブリーを取り外します。アクスル、アクスルナット、ブレーキディスク、ホイールスペーサーはキット取り付け用に保管します。サービスマニュアルの「リアホイール」を参照してください。

注記

ホイールの取り外し、取り付け前にリアブレーキキャリアを外してください。

アクスルナットのコッターピンまたはスプリングクリップは必ず取り替えてください。これらは販売店にてお買い求めいただけます。お持ちのバイク用の部品番号については販売店までお問い合わせください。

タイヤを塗装ホイールに取り付ける際は、タイヤマウントツールのプラスチックプロテクターとリムクランプを使用します。

ワイドロープロファイルタイヤの場合、タイヤマウントマシンの第2アームを使って、ホイール回転中にサイドウォールに押し込む方法を推奨します。

タイヤを取り付ける場合、ホイールとタイヤにタイヤ用潤滑剤を適宜使用します。

タイヤを取り外す際は、ビードを解体後、リムとタイヤの間にプラスチックインサートを使用し、リムクランプ用に十分なギャップを作ります。

注記

キット40900358および40900359では、ショートバルブステム(43157-83A)を取り付け、その他すべてのキットでは、インストールキット付属のロングバルブステム(43206-01)を取り付けます。その他のすべてのバルブステムは廃棄してください。

- 図1を参照してください。ホイールにバルブステムアッセンブリー(I)を取り付けます。サービスマニュアルの「タイヤ」を参照してください。

注記

ブレーキディスク/ロータースクリューは再使用しないでください。再使用するとトルクが失われブレーキ構成部品が破損するおそれがあります。(00319c)

注記

スプロケットマウントスクリューは再使用しないでください。スプロケットマウントスクリューを再使用すると、締め付けトルクが不十分になり、スプロケットまたはベルトアッセンブリーを損傷する原因となります。(00480b)

- 交換用パーツ表を使って、ホイールにホイールインストールキット部品、ストックブレーキディスク、スプロケットを組み立てます。サービスマニュアルの「リアホイール」を参照してください。

注記

サービスマニュアルおよびホイールベアリングリムーバー/インストーラーを使って先にプライマリーベアリングを取り付けます。

ハブ面の機械加工溝(4)はプライマリーベアリング側を表します。

44617-08、40776-10、40900063の各キット:2008年以降のDynaモデルにホイールを取り付ける際は、インストールキット付属のベアリングシムをプライマリーベアリング下に取り付けます。

- 車両にリアホイール(1)、既存アクスルおよび既存スペーサーを取り付けます。サービスマニュアルの「リアホイール」を参照してください。

メンテナンスおよびクリーニング

クロームおよびアルミ部品は、初期の輝きと艶を保つために、定期的にメンテナンス必要があります。

- ひどく汚れたホイールは、「ホイール&スポークブラシ」に「ホイール&タイヤクリーナー」を付けて清掃します。
- CHROME CLEAN&SHINE(クロームクリーン&シャイン)等の品質が良いクロームクリーナーでクローム面をよく磨きます。
- 40156-10、40776-10、40900063、40900065、および40900358のホイールのベアアルミには、ハーレー保存剤アルミ保護剤を使用してください。
- クリーニングと磨きが終わったら、GlazePolySealant(グレイズポリシーラント)等の品質が良いシーラーで仕上げ面を守ります。

交換用パーツ

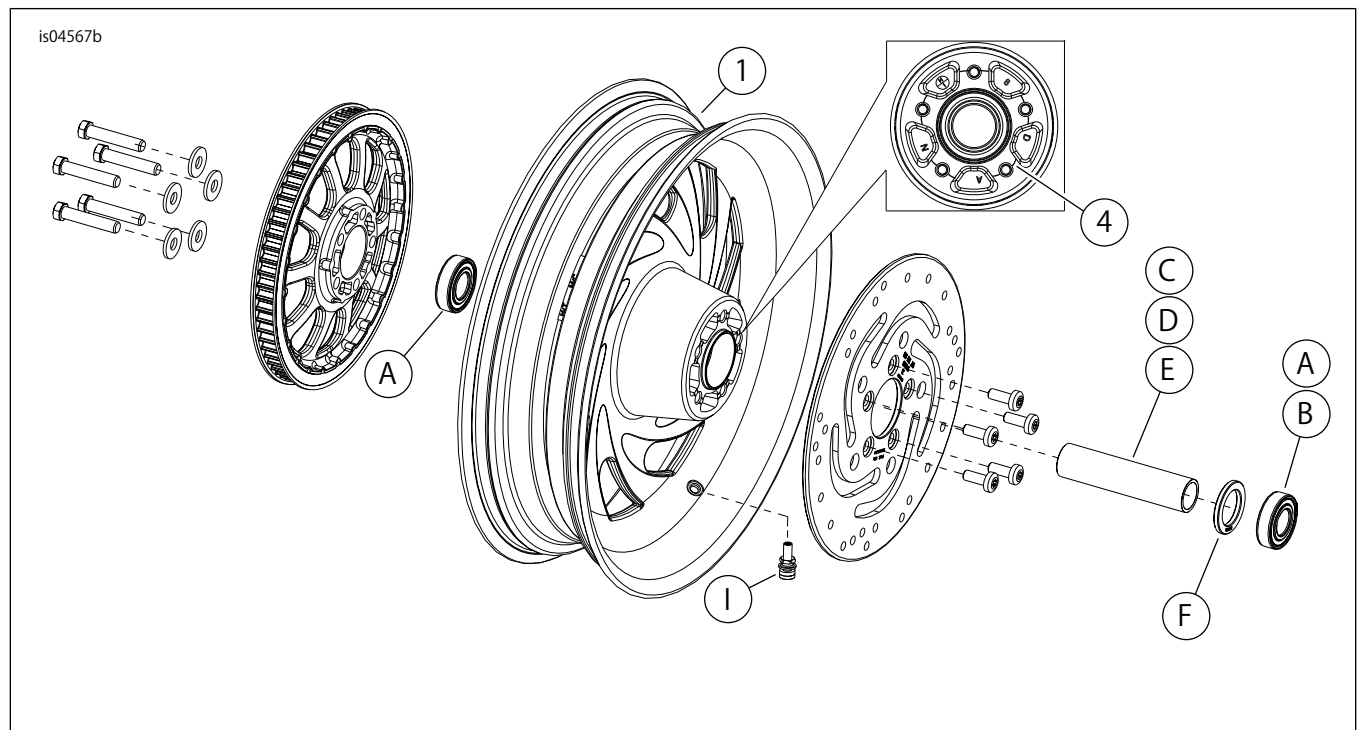


図1。交換用パーツ：リアタイヤホイール

表2。交換用パーツおよびホイールキット内容

| キット | アイテム | 詳細 (数量) | 部品番号 |
|---|------|--------------|--------|
| 44617-08、40884-08、40156-10、40776-10、40900063、40900065、40900358、40900359 | 1 | ホイール | 単品販売なし |
| テキストで言及されたビジュアルインジケータ: | | | |
| | 4 | 機械加工溝(全ホイール) | |

表3。REAR 3/4 Inch Bearing Wheel Installation Kit (リア3/4インチベアリングホイールインストールキット) (43854-08A)

| リア3/4インチベアリングホイールインストールキット (43854-08A) | | アイテム (使用数量と詳細) | | | | | | |
|--|------------|----------------|-----------------|---|---|---|-----------|--|
| 適合 | ホイールサイズ | A | C | D | E | H | I | |
| 2007年FLST、FLSTNおよびFLSTC | 16x3.0 in. | 2 | 1 | 0 | 0 | * | * | |
| 2003年から2006年FLST、FLSTNおよびFLSTC；2003年から2006年FLSTF (FLSTFSE2を除く)、2003年から2005年FXST、FXSTB、およびFXSTS | 16x3.0 in. | 2 | 1 | 0 | 0 | * | * | |
| 2000年から2005年ダイナ、2000年から2002年ソフテイル (FXSTDを除く) | 16x3.0 in. | 2 | 1 | 0 | 0 | * | * | |
| 2000年から2004年XL；2000年から2001年FLT | 16x3.0 in. | 2 | 1 | 0 | 0 | * | * | |
| 2000～2007年FXSTD | 17x4.5インチ | 2 | 1 | 0 | 0 | * | * | |
| 2006年FXST、FXSTB、FXSTSとFLSTFSEi | 17x6.0 in. | 2 | 0 | 1 | 0 | * | * | |
| 2007年FLSTF、FXST、FXSTBとFXSTC | 17x6.0 in. | 2 | 0 | 0 | 1 | * | * | |
| インストールキットは、さまざまなホイールスタイルや適合品とともに機能するように設計されています。ホイールとインストールキットが取り付けられるバイク用にデザイン、許可されているかを確認するには、ハーレーダビッドソンジャパン正規販売網店にお問い合わせください。 | | A | ベアリング、レギュラー (2) | | | | 9267 | |
| 注記: *お持ちの特定のキットに、どのバルブシステムを使用するか判断するには、取り付けのバルブ取り付け手順にある注記を参照します。他のバルブシステムは廃棄してください。 | | C | アックススリーブ | | | | 43608-00 | |
| | | D | アックススリーブ | | | | 43618-06 | |
| | | E | アックススリーブ | | | | 43618-07 | |
| | | H | バルブシステム、ショート | | | | 43157-83A | |
| | | I | バルブシステム、ロング | | | | 43206-01 | |

表4。REAR 1Inch Bearing Wheel Installation Kit (リア1in. ベアリングホイールインストールキット) (43861-08A)

| リア1in. ベアリングホイールインストールキット (43861-08A) | | アイテム (使用数量と詳細) | | | | |
|---|-----------|----------------|--------------|-----------|---|---|
| 適合 | ホイールサイズ | A | C | D | H | I |
| 2002年から2007年FLT; 2005年から2007年XL | 16x3.0in. | 2 | 1 | 0 | * | * |
| 2006年から2007年ダイナ | 17x4.5インチ | 2 | 1 | 0 | * | * |
| 2002年から2006年VRSC; 2007年VRSCDとVRSCR | 18x5.5in. | 2 | 0 | 1 | * | * |
| 2006年VRSCSEi; 2007年VRSCAW、VRSCXおよびVRSCDX | 18x8.0in. | 2 | 0 | 1 | * | * |
| インストールキットは、さまざまなホイールスタイルや適合品とともに機能するように設計されています。ホイールとインストールキットが取り付けられるバイク用にデザイン、許可されているかを確認するには、ハーレーダビッドソンジャパン正規販売店にお問い合わせください。 注記: *お持ちの特定のキットに、どのバルブシステムを使用するか判断するには、取り付けのバルブ取り付け手順上にある注記を参照します。他のバルブシステムは廃棄してください。 | | A | ベアリング、レギュラー | 9247 | | |
| | | C | アクスルスリーブ | 43517-00 | | |
| | | D | アクスルスリーブ | 43704-01 | | |
| | | H | バルブシステム、ショート | 43157-83A | | |
| | | I | バルブシステム、ロング | 43206-01 | | |

表5。REAR 25MM Bearing Wheel Installation Kit (リア25mmベアリングホイールインストールキット) (41451-08C)

| リア25mmベアリングホイールインストールキット (41451-08C) | | アイテム (使用数量と詳細) | | | | | | | |
|--|-----------|----------------|----------------|-----------|----|---|---|---|--|
| 適合 | ホイールサイズ | A | C | D | F | H | I | J | |
| 2015年以降のXG500/XG750 | 15x3.5in. | 2 | 0 | 1 | 0 | 1 | 0 | 0 | |
| 2008年以降のFXDF | 16x5.0in. | 2 | 1 | 0 | 0 | * | * | * | |
| 2008年以降のダイナ (FXDFを除く) および2012年以降のFLD | 17x4.5インチ | 2 | 1 | 0 | ** | * | * | * | |
| 2008年以降のFXDF | 18x6.0in. | 2 | 1 | 0 | 0 | * | * | * | |
| インストールキットは、さまざまなホイールスタイルや適合品とともに機能するように設計されています。ホイールとインストールキットが取り付けられるバイク用にデザイン、許可されているかを確認するには、ハーレーダビッドソンジャパン正規販売店にお問い合わせください。 注記: *お持ちの特定のキットに、どのバルブシステムを使用するか判断するには、取り付けのバルブ取り付け手順上にある注記を参照します。他のバルブシステムは廃棄してください。 **どのベアリングシムがお持ちの特定のホイールキットと適合品に使用されるかを判断するには、取り付けのホイールアッセンブリー手順上にあるお持ちのホイールキットの注記を参照してください。 ***ベアリングシムはプライマリーベアリングの下に取り付けられています。 | | A | ベアリング、レギュラー(2) | 9276A | | | | | |
| | | C | アクスルスリーブ | 43905-08 | | | | | |
| | | D | アクスルスリーブ | 43300098 | | | | | |
| | | F | ベアリングシム*** | 43904-08 | | | | | |
| | | H | バルブシステム、ショート | 43157-83A | | | | | |
| | | I | バルブシステム、ロング | 43206-01 | | | | | |
| | | J | バルブシステム(貫通) | 40999-87 | | | | | |

表6。REAR 25mm Bearing Wheel Installation Kit (リア25mmベアリングホイールインストールキット) (43878-08B)

| リア25mmベアリングホイールインストールキット (43878-08B) | | アイテム (使用数量と詳細) | | | | | | | |
|---|-----------|----------------|----------------|-----------|----|---|---|---|--|
| 適合 | ホイールサイズ | A | C | D | F | H | I | J | |
| 2008年以降のFLSTN、FLSTC、FLSおよびFXS (ABSなし) | 16x3.0in. | 2 | 1 | 0 | 0 | * | * | 0 | |
| 2008年FLT (ABSなし) | 16x3.0in. | 2 | 0 | 1 | 1 | * | * | 0 | |
| 2008年以降のXL (2011年以降のXL883Lを除く) | 16x3.0in. | 2 | 0 | 1 | ** | * | * | * | |
| 2008年以降のFXSTB、FXSTC、FLSTF、FLSTSBおよびFLSTFB (ABSなし) | 17x6.0in. | 2 | 1 | 0 | 0 | * | * | 0 | |
| 2008年以降のFXSTB、FXSTC、FLSTF、FLSTSBおよびFLSTFB (ABSなし) | 18x6.0in. | 2 | 1 | 0 | 0 | * | * | 0 | |
| インストールキットは、さまざまなホイールスタイルや適合品とともに機能するように設計されています。ホイールとインストールキットが取り付けられるバイク用にデザイン、許可されているかを確認するには、ハーレーダビッドソンジャパン正規販売店にお問い合わせください。 注記: *お持ちの特定のキットに、どのバルブシステムを使用するか判断するには、取り付けのバルブ取り付け手順上にある注記を参照します。他のバルブシステムは廃棄してください。 **どのベアリングシムがお持ちの特定のホイールキットと適合品に使用されるかを判断するには、取り付けのホイールアッセンブリー手順上にあるお持ちのホイールキットの注記を参照してください。 ***プライマリーベアリング下に取り付けられたベアリングシム。 | | A | ベアリング、レギュラー(2) | 9276 | | | | | |
| | | C | アクスルスリーブ | 41696-08 | | | | | |
| | | D | アクスルスリーブ | 41900-08 | | | | | |
| | | F | ベアリングシム*** | 43904-08 | | | | | |
| | | H | バルブシステム、ショート | 43157-83A | | | | | |
| | | I | バルブシステム、ロング | 43206-01 | | | | | |
| | | J | バルブシステム(貫通) | 40999-87 | | | | | |

表7。REAR25MM Bearing ABS Wheel Installation Kit (リア25mmベアリングABSホイールインストールキット) (43077-11A)

| REAR25MM Bearing ABS Wheel Installation Kit (リア25mmベアリングABSホイールインストールキット) (43077-11A) | | アイテム(使用数量と詳細) | | | | | | |
|---|-------------|---------------|---|---|---|----------|-----------|---|
| 適合 | ホイールサイズ | A | B | C | D | E | H | I |
| 2011年以降のFLSTN、FLSTC、FLSおよびFXS (ABS装備車) | 16x3.0 in. | 1 | 1 | 0 | 1 | 0 | * | * |
| 2011年以降のFXST、FLSTFおよびFLSTFB (ABS装備車) | 17x6.0 in. | 1 | 1 | 0 | 1 | 0 | * | * |
| 2011年以降のFXST、FLSTFおよびFLSTFB (ABS装備車) | 18x6.0 in. | 1 | 1 | 0 | 1 | 0 | * | * |
| 2011年以降のFXCWC (ABS付属) | 18x8.0 in. | 1 | 1 | 1 | 0 | 0 | * | * |
| 2017年以降のXG500およびXG750 (ABS装備車) | 15x3.5 in. | 1 | 1 | 0 | 0 | 1 | * | * |
| インストールキットは、さまざまなホイールスタイルや適合品とともに機能するように設計されています。ホイールとインストールキットが取り付けられるバイク用にデザイン、許可されているかを確認するには、ハーレーダビッドソンジャパン正規販売網店にお問い合わせください。 注記: *お持ちの特定のキットに、どのバルブシステムを使用するか判断するには、取り付けのバルブ取り付け手順上にある注記を参照します。他のバルブシステムは廃棄してください。 **プライマリーベアリング。ベアリングは、赤い側がホイールを向くように取り付けする必要があります。 | A | ベアリング、レギュラー | | | | | 9276 | |
| | B | ベアリング、ABS** | | | | | 9252 | |
| | C | アクスルスリーブ | | | | | 41358-08 | |
| | D | アクスルスリーブ | | | | | 41696-08 | |
| | E | アクスルスリーブ | | | | | 43300098 | |
| | H | バルブシステム、ショート | | | | | 43157-83A | |
| I | バルブシステム、ロング | | | | | 43206-01 | | |

表8。REAR25MM Bearing ABS Wheel Installation Kit (リア25mmベアリングABSホイールインストールキット) (42400003)

| リア25mmベアリングABSホイールインストールキット(42400003) | | アイテム(使用数量と詳細) | | | | | | |
|---|------------|---------------|---|---|---|---|-----------|---|
| 適合 | ホイールサイズ | A | B | C | F | H | I | J |
| 2008年以降のFXDF | 16x5.0 in. | 1 | 1 | 1 | 0 | * | * | * |
| 2008年以降のダイナモデル (FXDFおよびFLDを除く) | 17x4.5インチ | 1 | 1 | 1 | 1 | * | * | * |
| 2012年FLD | 17x4.5インチ | 1 | 1 | 1 | 0 | * | * | * |
| 2008年以降のFXDF | 18x6.0 in. | 1 | 1 | 1 | 0 | * | * | * |
| インストールキットは、さまざまなホイールスタイルや適合品とともに機能するように設計されています。ホイールとインストールキットが取り付けられるバイク用にデザイン、許可されているかを確認するには、ハーレーダビッドソンジャパン正規販売網店にお問い合わせください。 注記: *お持ちの特定のキットに、どのバルブシステムを使用するか判断するには、取り付けのバルブ取り付け手順上にある注記を参照します。他のバルブシステムは廃棄してください。 **プライマリーベアリング。ベアリングは、赤い側がホイールを向くように取り付けする必要があります。 | A | ベアリング、レギュラー | | | | | 9276 | |
| | B | ベアリング、ABS** | | | | | 9252 | |
| | C | アクスルスリーブ | | | | | 43905-08 | |
| | F | ベアリングシム | | | | | 43904-08 | |
| | H | バルブシステム、ショート | | | | | 43157-83A | |
| | J | バルブシステム(貫通) | | | | | 40999-87 | |