



## REVOLVER VOORWIELSET

### ALGEMEEN

#### ⚠ WAARSCHUWING

Gebruik alleen wielen en montagesets die goedgekeurd zijn voor uw model motorfiets. Neem contact op met een Harley-Davidson-dealer om de geschiktheid te controleren. Gebruik van niet-geschikte wielen of montagesets die niet goedgekeurd zijn voor uw model motorfiets kan tot verlies van controle over de motorfiets leiden, met mogelijk ernstig of dodelijk letsel tot gevolg. (00610c)

### Setnummers

40721-08, 40720-07, 40738-07, 40743-07 en 40744-07

### Modellen

Voor modelgerelateerde informatie raadpleegt u de P&A-catalogus of het gedeelte Parts and Accessories (onderdelen en accessoires) op [www.harley-davidson.com](http://www.harley-davidson.com).

#### OPMERKING

Accessoire naafkappen zijn niet compatibel met deze wielen.

### Setinhoud

Deze sets bevatten het custom wiel en kunnen ook, afhankelijk van de set, de naafkap bevatten. Zie Tabel 2 voor de setinhoud.

### Vereiste aanvullende onderdelen

Voor de juiste installatie van deze set moeten de volgende onderdelen afzonderlijk worden aangeschaft bij een Harley-Davidson-dealer:

- Wielmontageset (zie Tabel 3 tot en met Tabel 8 om te bepalen welke montageset nodig is.)
- Remschijfbouten (zie Afbeelding 1 en Tabel 1.)
- (De)montagegereedschap van het wiellager (94134-09A)

De volgende Harley-Davidson Genuine Motor Accessories worden aanbevolen voor verzorging en onderhoud:

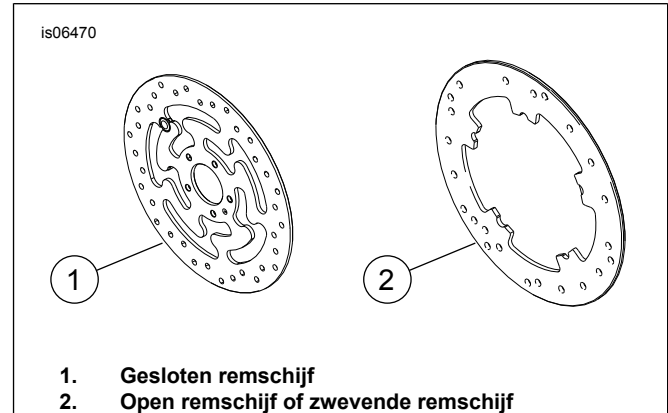
- Harley® Bright™ chroomreiniger (94683-99)
- Harley® Glaze™ polijst- en afdichtmiddel (99701-84)
- Harley® wiel- en spaakborstel (43078-99)
- Harley-Davidson® wiel- en bandreiniger (94658-98)

#### ⚠ WAARSCHUWING

De veiligheid van de berijder en de passagier is afhankelijk van de correcte montage van deze set. Volg de juiste stappen uit de servicehandleiding. Als u niet zeker weet of u de procedure correct kunt uitvoeren of als u niet beschikt over het juiste gereedschap, laat de installatie dan over aan een Harley-Davidson-dealer. Incorrecte montage van deze set kan ernstig of dodelijk letsel tot gevolg hebben. (00333b)

#### OPMERKING

In dit instructieblad wordt verwezen naar informatie in de servicehandleiding. Voor deze installatie is een servicehandleiding voor uw model motorfiets vereist. Deze is verkrijgbaar bij een Harley-Davidson-dealer.



1. Gesloten remschijf
2. Open remschijf of zwevende remschijf

Afbeelding 1. Soorten voorremschijven

Tabel 1. Bevestigingsmateriaal remschijf voor

Remschijf	Bevestigingsmaterialen
Gesloten remschijf	5 standaard remschijfbouten (3655A) Set verchroomde bouten (46646-05) bevat 5 bouten
Open remschijf	5 standaard remschijfbouten (3762M) en 5 remschijfringen (6966M)
OPMERKING: Bij modellen die zijn uitgevoerd met dubbele schijfremmen voor en bij modellen met een wiel waarop twee remschijven gemonteerd kunnen worden, worden twee keer zoveel bouten/ringen gebruikt (in totaal 10 bouten of 2 sets verchroomde bouten indien beschikbaar).	

### INSTALLEREN

1. Verwijder het huidige voorwiel. Bewaar de as, asmoer, remschijf en wielafstandsstukken voor het bevestigen van de set. Zie VOORWIEL in de servicehandleiding. **Bij FLSTC- en FLSTN-modellen:** Gooi de maanvormige naafkap weg. **Bij FXSTD-modellen:** Gooi het tapse afstandsstuk weg.

### OPMERKING

- *Plaats het lange ventiel (43206-01) uit de montageset. Gooi alle andere ventielen weg.*
2. Zie Afbeelding 2. Monteer het ventiel ( M ) op het wiel. Zie BANDEN in de servicehandleiding.

### OPMERKING

*Bevestig als eerste het hoofdlager met behulp van de betreffende servicehandleiding en het (DE)MONTAGEGEREEDSCHAP VAN HET WIELLAGER.*

#### **Bij sets 40720-07 en 40721-08:**

- *Aan de linkerkant van het wiel bevindt zich een machinaal aangebrachte groef aan de voorkant van de naaf die de remschijf- en hoofdlagerkant aangeeft.*
- *Het wiel moet met het ventiel aan de rechterkant van de motorfiets bevestigd worden.*

#### **Bij sets 40738-07 en 40743-07:**

- *Aan de linkerkant van het wiel bevindt zich een machinaal aangebrachte groef aan de voorkant van de naaf en wielnaafmarkeringen die de hoofdlagerkant aangeven. Set 40743-07 heeft aan de rechterkant van de velg een pijl die de draairichting aangeeft.*
- *Zie Afbeelding 2. Installeer bij modellen met dubbele remschijven de remschijven volgens de procedures uit de servicehandleiding. De chromen naafkap (2) wordt niet gebruikt.*
- *Zie Afbeelding 2. Installeer bij modellen met enkele remschijven de remschijf volgens de procedures uit de servicehandleiding. De chromen naafkap (2) is aan de andere kant van de remschijf geïnstalleerd.*
- *Bij set 40738-07: De maximaal toelaatbare asbelasting (GAWR) wordt niet beïnvloed door de bevestiging van dit wiel bij een motorfiets die is uitgerust met een 21 inch wiel.*
- *Bij set 40743-07: De maximaal toelaatbare asbelasting (GAWR) wordt niet beïnvloed door de bevestiging van dit wiel bij een motorfiets die is uitgerust met een 19 inch wiel.*

#### **Bij set 40744-07:**

- *Bij FXDWG-modellen van 2006 en later: Bij een correcte installatie staat de band 2–5 mm (0.08–0,2 in) uit het midden, ten opzichte van het spatbord.*
- *Aan de rechterkant van het wiel bevindt zich een machinaal aangebrachte groef aan de voorkant van de naaf die de rechterkant aangeeft. Aan de linkerkant van de wielnaaf is een pijl ingegoten die de draairichting aangeeft.*

- *Bij FX Softtail-modellen van 2007 en later en FXDWG-modellen van 2008 en later: De linkerkant van het wiel is de kant met het hoofdlager. De rechterkant van het wiel is voor alle andere modellen de kant met het hoofdlager voor deze bevestiging.*
- *Bij FXSTS-modellen: De remschijf is aan de rechterkant van het wiel geïnstalleerd.*
- *Alle overige modellen: De remschijf is aan de linkerkant van het wiel geïnstalleerd.*

### MEDEDELING

**Gebruik de remschijfbouten niet opnieuw. Als u deze bouten opnieuw gebruikt, kan dit leiden tot koppelverlies en beschadiging van de remschijfonderdelen. (00319c)**

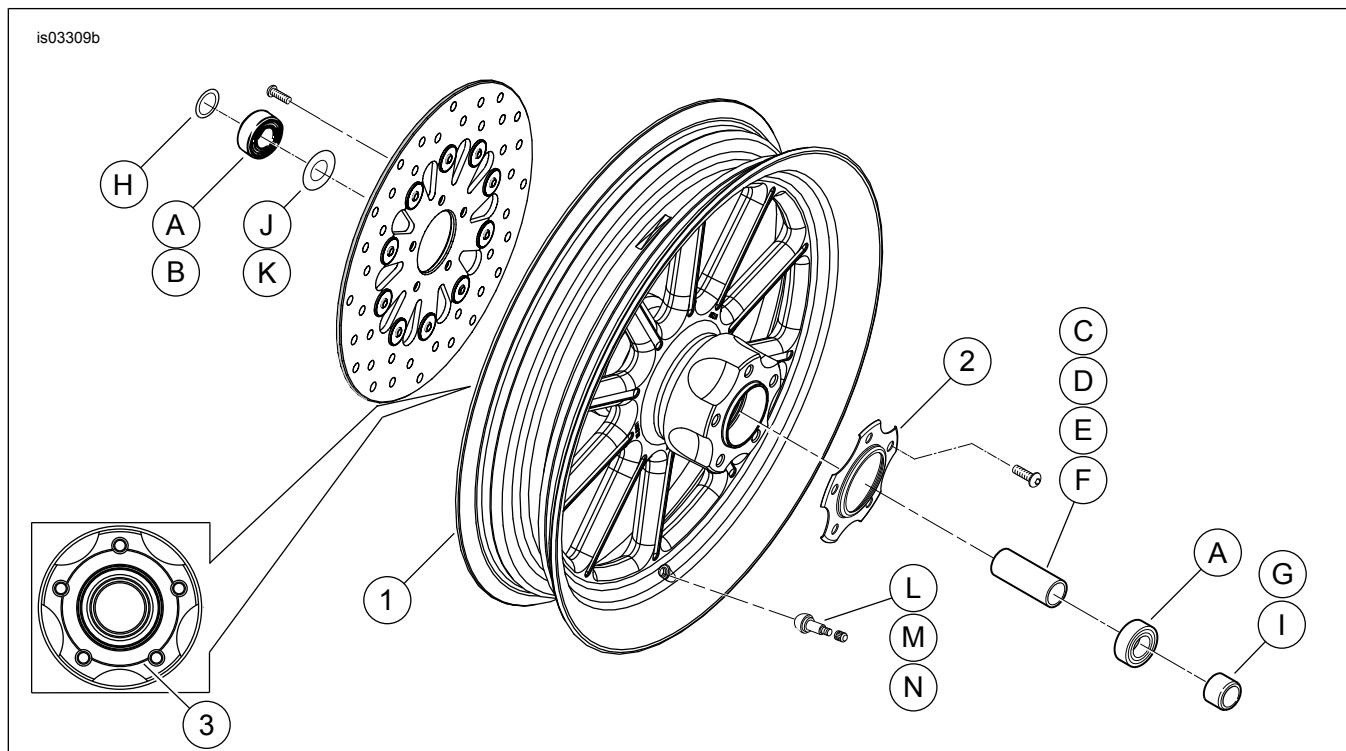
3. Bevestig de onderdelen uit de wielbevestigingsset en de remschijven aan het wiel met behulp van de betreffende serviceonderdelentabel. Zie VOORWIEL in de servicehandleiding.
4. **Bij FLSTC- en FLSTN-modellen:** Plaats de wielset en het rechter wielafstandsstuk die met de set meegeleverd zijn op de plaats van de maanvormige naafkap. Zie VOORWIEL in de servicehandleiding. **Bij FXSTD-modellen:** Monteer de wielset en het standaard linker wielafstandsstuk. Zie VOORWIEL in de servicehandleiding. Monteer het afstandsstuk van de as uit de set ter vervanging van het tapse afstandsstuk van de as die in stap 1 weggegooid werd. **Bij FXSTS-modellen:** Monteer het afstandsstuk uit de montageset aan de linkerkant tussen het standaard afstandsstuk van de as en de voorvork. **Bij alle overige modellen:** Bevestig de eerder verwijderde wielafstandsstukken. Zie VOORWIEL in de servicehandleiding.
5. Monteer het voorwiel (1), de standaard as en de standaard asmoer. Zie VOORWIEL in de servicehandleiding.

### ONDERHOUD EN REINIGING

Chromen onderdelen moeten regelmatig onderhouden worden om ervoor te zorgen dat ze hun oorspronkelijke glans behouden.

1. Maak erg vuile wieloppervlakken schoon met Harley-Davidson wiel- en band reiniger die u aanbrengt met de Harley wiel- en spaakborstel.
2. Maak het chroom grondig schoon met chroomreiniger van goede kwaliteit, zoals Harley Bright chroomreiniger.
3. Breng na het reinigen en polijsten een beschermlaag aan met een afdichtmiddel van goede kwaliteit, zoals Harley Glaze polijst- en afdichtmiddel.

# SERVICEONDERDELEN



Afbeelding 2. Serviceonderdelen: Revolver voorwiel (16 inch wiel afgebeeld)

Tabel 2. Serviceonderdelen en wielset-inhoud

Set	Item	Beschrijving (aantal)	Onderdeelnummer
40721-08 en 40720-07	1	Wiel	Niet afzonderlijk verkrijgbaar
40744-07, 40743-07 en 40738-07	1	Wiel	Niet afzonderlijk verkrijgbaar
	2	Naafkap	40859-05
Visuele indicator in de tekst genoemd:			
	3	Machinaal aangebrachte groef (alle wielen)	

Tabel 3. Montageset wiellager VOOR 3/4 inch (43833-07A)

Montageset wiellager VOOR 3/4 inch (43833-07A)		ITEM (aantal gebruikt en beschrijving)									
Montage	Wielgrootte	A	C	D	E	G	H	I	L	M	
FLST- en FLSTF-modellen van 2000 t/m 2006 (behalve FLSTFSE2 van 2006)	16 x 3,0 inch	2	0	1	0	0	0	0	*	*	
FLSTC- en FLSTN-modellen van 2000 t/m 2006	16 x 3,0 inch	2	0	1	0	0	0	1	*	*	
FLSTFSEi-modellen van 2006	17 x 3,5 inch	2	0	1	0	0	0	1	*	*	
FLSTSB-modellen van 2008 en later	18 x 3,5 inch	2	0	***	0	***	0	0	*	*	
XL-modellen van 2000 t/m 2007 en Dyna-modellen van 2000 t/m 2003 (behalve FXDWG)	19 x 2,5 inch	2	0	0	1	0	0	0	*	*	
XL-modellen van 2000 t/m 2007 en Dyna-modellen van 2000 t/m 2003 (behalve FXDWG)	21 x 2,15 inch	2	0	0	1	0	0	0	*	*	
FXST/B/C-modellen van 2000 t/m 2006 en FXDWG-modellen van 2000 t/m 2005**	21 x 2,15 inch	2	1	0	0	0	0	0	*	*	
FXSTS-modellen van 2000 t/m 2006**	21 x 2,15 inch	2	1	0	0	0	1	0	*	*	
FXSTD-modellen van 2000 t/m 2006 (behalve FXSTDSE)**	21 x 2,15 inch	2	1	0	0	1	0	0	*	*	

**Tabel 3. Montageset wiellager VOOR 3/4 inch (43833-07A)**

Montageset wiellager VOOR 3/4 inch (43833-07A)		ITEM (aantal gebruikt en beschrijving)								
Montage	Wielgrootte	A	C	D	E	G	H	I	L	M
De montagesets zijn ontworpen voor gebruik in combinatie met verschillende wielstijlen en montagedoeleinden. Neem contact op met een Harley-Davidson-dealer om te controleren of het wiel en de montagesets beide ontworpen en goedgekeurd zijn voor het model motorfiets waarop ze gemonteerd zullen gaan worden. OPMERKINGEN: * Zie <i>OPMERKING</i> boven de stap waarin de montage van het ventiel wordt beschreven bij MONTAGE om te bepalen welk ventiel u uit uw specifieke set moet gebruiken. Gooi de andere ventielen weg. ** De rechterkant van het wiel is de kant met het hoofdlager voor deze bevestiging. *** Zie het hoofdstuk MONTAGE voor de afzonderlijke montageset die gebruikt moet worden op FLSTSB-modellen.		A	Lager, standaard (2)				9267			
		C	Ashuls				43536-00			
		D	Ashuls				43608-00			
		E	Ashuls				43613-00			
		G	Afstandsstuk, as				40910-00A			
		H	Afstandsstuk, as				43313-98			
		I	Afstandsstuk, wiel				43617-00A			
		L	Ventiel, kort				43157-83A			
		M	Ventiel, lang				43206-01			

**Tabel 4. Montageset wiellager VOOR 1 inch (43848-08A)**

Montageset wiellager VOOR 1 inch (43848-08A)		ITEM (aantal gebruikt en beschrijving)							
Montage	Wielgrootte	A	C	D	E	F	L	M	
Touring-modellen van 2000 t/m 2007	16 x 3,0 inch	2	1	0	0	0	*	*	
Touring-modellen van 2004 t/m 2007	18 x 3,5 inch	2	1	0	0	0	*	*	
Dyna-modellen van 2004 en 2005 (behalve FXDWG)	19 x 2,5 inch	2	0	0	0	1	*	*	
Dyna-modellen van 2006 en 2007 (behalve FXDWG)	19 x 2,5 inch	2	0	0	1	0	*	*	
VRSC-modellen van 2002 t/m 2007	19 x 3,0 inch	2	0	0	1	0	*	*	
FXDWG-modellen van 2006 t/m 2007**	21 x 2,15 inch	2	0	1	0	0	*	*	
Dyna-modellen van 2004 en 2005 (behalve FXDWG)	21 x 2,15 inch	2	0	0	0	1	*	*	
De montagesets zijn ontworpen voor gebruik in combinatie met verschillende wielstijlen en montagedoeleinden. Neem contact op met een Harley-Davidson-dealer om te controleren of het wiel en de montagesets beide ontworpen en goedgekeurd zijn voor het model motorfiets waarop ze gemonteerd zullen gaan worden. OPMERKINGEN: * Zie <i>OPMERKING</i> boven de stap waarin de montage van het ventiel wordt beschreven bij MONTAGE om te bepalen welk ventiel u uit uw specifieke set moet gebruiken. Gooi de andere ventielen weg. ** De rechterkant van het wiel is de kant met het hoofdlager voor deze bevestiging.		A	Lager, standaard (2)				9247		
		C	Ashuls				43517-00		
		D	Ashuls				43633-06		
		E	Ashuls				43641-01		
		F	Ashuls				43755-04		
		L	Ventiel, kort				43157-83A		
		M	Ventiel, lang				43206-01		

**Tabel 5. Montageset wiellager VOOR 25 mm (41452-08C)**

Montageset wiellager VOOR 25 mm (41452-08C)		ITEM (aantal gebruikt en beschrijving)								
Montage	Wielgrootte	A	C	D	E	J	K	L	M	N
XL1200X-modellen van 2010 en later en XL1200C-modellen van 2011 en later	16 x 3,0 inch	2	0	0	1	0	0	*	*	*
FXCW- en FXCWC-modellen van 2008 en later (zonder ABS)	19 x 2,5 inch	2	1	0	0	1	0	*	*	*
FXCW- en FXCWC-modellen van 2008 en later (zonder ABS)	19 x 2,15 inch	2	1	0	0	0	0	*	*	*
XL-modellen van 2008 en later (behalve XL1200X en XL883L van 2011 en later)	19 x 2,5 inch	2	0	1	0	0	1	*	*	*
XL-modellen van 2008 en later (behalve XL1200X en XL883L van 2011 en later)	21 x 2,15 inch	2	0	1	0	0	1	*	*	*
De montagesets zijn ontworpen voor gebruik in combinatie met verschillende wielstijlen en montagedoeleinden. Neem contact op met een Harley-Davidson-dealer om te controleren of het wiel en de montagesets beide ontworpen en goedgekeurd zijn voor het model motorfiets waarop ze gemonteerd zullen gaan worden. OPMERKINGEN: * Zie <i>OPMERKING</i> boven de stap waarin de montage van het ventiel wordt beschreven bij MONTAGE om te bepalen welk ventiel u uit uw specifieke set moet gebruiken. Gooi de andere ventielen weg. ** Lagervulring gemonteerd onder het hoofdlager.		A	Lager, standaard (2)				9276			
		C	Ashuls				41548-08			
		D	Ashuls				43906-08			
		E	Ashuls				11888			
		J	Lagervulring**				41448-08			
		K	Lagervulring**				43315-07			
		L	Ventiel, kort				43157-83A			
		M	Ventiel, lang				43206-01			
	N	Ventiel, snap-in				40999-87				

**Tabel 6. Montageset wiellager VOOR 25 mm (43851-11A)**

Montageset wiellager VOOR 25 mm (43851-11A)		ITEM (aantal gebruikt en beschrijving)							
Montage	Wielgrootte	A	C	G	H	J	L	M	N
FLSTC-, FLSTN-, en FLS-modellen van 2007 en later (zonder ABS)	16 x 3,0 inch	2	1	0	1	1	*	*	*
FXDF-modellen van 2008 en later	16 x 3,0 inch	2	1	0	0	0	*	*	*

Tabel 6. Montageset wiellager VOOR 25 mm (43851-11A)

Montageset wiellager VOOR 25 mm (43851-11A)		ITEM (aantal gebruikt en beschrijving)								
Montage	Wielgrootte	A	C	G	H	J	L	M	N	
FLSTF- en FLSTFB-modellen van 2007 en later (zonder ABS)	17 x 3,5 inch	2	1	0	0	0	*	*	*	
FLSTF- en FLSTFB-modellen van 2008 en later (zonder ABS)	18 x 3,5 inch	2	1	0	0	0	*	*	*	
FXDF-modellen van 2008 en later; en FLD-modellen van 2012 en later	18 x 3,5 inch	2	1	0	0	0	*	*	*	
FXS-, FXST/B/C-modellen van 2007 en later (zonder ABS), FXDWG-modellen van 2008 en later***	21 x 2,15 inch	2	1	0	0	1	*	*	*	
FXSTD-modellen van 2007***	21 x 2,15 inch	2	1	1	0	1	*	*	*	
De montagesets zijn ontworpen voor gebruik in combinatie met verschillende wielstijlen en montagedoeleinden. Neem contact op met een Harley-Davidson-dealer om te controleren of het wiel en de montagesets beide ontworpen en goedgekeurd zijn voor het model motorfiets waarop ze gemonteerd zullen gaan worden. OPMERKINGEN: * Zie <i>OPMERKING</i> boven de stap waarin de montage van het ventiel wordt beschreven bij MONTAGE om te bepalen welk ventiel u uit uw specifieke set moet gebruiken. Gooi de andere ventielen weg. ** Lagervulring gemonteerd onder het hoofdlager. *** De linkerkant van het wiel is de kant met het hoofdlager voor deze bevestiging.		A	Lager, standaard (2)		9276					
		C	Ashuls		41349-07					
		G	Afstandsstuk, as		41504-07					
		H	Afstandsstuk, as		41695-07					
		J	Lagervulring**		43315-07					
		L	Ventiel, kort		43157-83A					
		M	Ventiel, lang		43206-01					
	N	Ventiel, snap-in		40999-87						

Tabel 7. Montageset ABS wiellager VOOR 25 mm (41454-08B)

Montageset ABS wiellager VOOR 25 mm (41454-08B)		ITEM (aantal gebruikt en beschrijving)									
Montage	Wielgrootte	A	B	C	D	J	K	L	M	N	
Touring-modellen van 2008 en FLHRC-modellen van 2009 en later met ABS	16 x 3,0 inch	1	1	0	1	0	1	*	*	0	
Touring-modellen van 2009 en later met ABS	17 x 3,0 inch	1	1	0	1	0	0	*	*	*	
Touring-modellen van 2008 en later met ABS	18 x 3,5 inch	1	1	0	1	**	**	*	*	*	
Dyna-modellen van 2012 en later met ABS (behalve FLD, FXDWG en FXDF)	19 x 2,5 inch	1	1	1	0	**	**	*	*	0	
VRSCAW-, VRSCD-, VRSCF- en VRSCDX-modellen van 2008 en later met ABS	19 x 3,0 inch	1	1	1	0	**	**	*	*	0	
Touring-modellen van 2009 en later met ABS	19 x 3,5 inch	1	1	0	1	0	0	*	*	*	
De montagesets zijn ontworpen voor gebruik in combinatie met verschillende wielstijlen en montagedoeleinden. Neem contact op met een Harley-Davidson-dealer om te controleren of het wiel en de montagesets beide ontworpen en goedgekeurd zijn voor het model motorfiets waarop ze gemonteerd zullen gaan worden. OPMERKINGEN: * Zie <i>OPMERKING</i> boven de stap waarin de montage van het ventiel wordt beschreven bij MONTAGE om te bepalen welk ventiel u uit uw specifieke set moet gebruiken. Gooi de andere ventielen weg. ** Zie <i>OPMERKINGEN</i> voor uw wielset boven de montagestap voor het wiel in MONTAGE om te bepalen welke lagervulring moet worden gebruikt. *** De rode zijde van het lager moet naar het wiel toe gemonteerd worden. Het ABS-lager is het hoofdlager. **** Lagervulring gemonteerd onder het hoofdlager.		A	Lager, standaard		9276						
		B	Lager, ABS***		9252						
		C	Ashuls		41748-08						
		D	Ashuls		41900-08						
		J	Lagervulring****		41450-08						
		K	Lagervulring****		43903-08						
		L	Ventiel, kort		43157-83A						
	M	Ventiel, lang		43206-01							
	N	Ventiel, snap-in		40999-87							

Tabel 8. Montageset wiellager VOOR ABS 25 mm (43093-11A)

Montageset wiellager VOOR ABS 25 mm (43093-11A)		ITEM (aantal gebruikt en beschrijving)										
Montage	Wielgrootte	A	B	C	D	G	J	K	L	M	N	
FLSTC- en FLSTN-modellen van 2011 en later, en FLS-modellen met ABS	16 x 3,0 inch	1	1	1	0	1	0	1	*	*	*	
FXDF-modellen van 2012 en later met ABS	16 x 3,0 inch	1	1	1	0	0	0	0	*	*	*	
FLSTF- en FLSTFB-modellen van 2011 en later met ABS	17 x 3,5 inch	1	1	1	0	0	0	0	*	*	*	
FLSTF- en FLSTFB-modellen van 2011 en later met ABS	18 x 3,5 inch	1	1	1	0	0	0	0	*	*	*	
FXDF- en FLD-modellen van 2012 en later met ABS	18 x 3,5 inch	1	1	1	0	0	0	0	*	*	*	
FXCWC-modellen van 2011 en later met ABS	19 x 2,15 inch	1	1	0	1	0	0	0	*	*	*	
FXCWC-modellen van 2011 en later met ABS	19 x 2,5 inch	1	1	0	1	0	1	0	*	*	*	
FXS-, FXST-modellen van 2011 en later en FXDWG-modellen met ABS van 2012 en later	21 x 2,15 inch	1	1	1	0	0	0	1	*	*	*	

Tabel 8. Montageset wiellager VOOR ABS 25 mm (43093-11A)

Montageset wiellager VOOR ABS 25 mm (43093-11A)		ITEM (aantal gebruikt en beschrijving)										
Montage	Wielgrootte	A	B	C	D	G	J	K	L	M	N	
De montagesets zijn ontworpen voor gebruik in combinatie met verschillende wielstijlen en montagedoeleinden. Neem contact op met een Harley-Davidson-dealer om te controleren of het wiel en de montagesets beide ontworpen en goedgekeurd zijn voor het model motorfiets waarop ze gemonteerd zullen gaan worden. OPMERKINGEN: * Zie <i>OPMERKING</i> boven de stap waarin de montage van het ventiel wordt beschreven bij MONTAGE om te bepalen welk ventiel u uit uw specifieke set moet gebruiken. Gooi de andere ventielen weg. ** De rode zijde van het lager moet naar het wiel toe gemonteerd worden. Het ABS-lager is het hoofdlager. *** Lagervulring gemonteerd onder het hoofdlager.		A	Lager, standaard					9276				
		B	Lager, ABS**					9252				
		C	Ashuls					41349-07				
		D	Ashuls					41548-08				
		G	Afstandsring					41695-07				
		J	Lagervulring***					41448-08				
		K	Lagervulring***					43315-07				
		L	Ventiel, kort					43157-83A				
		M	Ventiel, lang					43206-01				
		N	Ventiel, snap-in					40999-87				