



## KIT DE ROUE AVANT REVOLVER

### GÉNÉRALITÉS

#### ⚠ AVERTISSEMENT

N'installer que des roues et des kits d'installation approuvés pour votre modèle de moto. Contacter un concessionnaire Harley-Davidson pour vérifier l'adaptabilité. Le mauvais appariement des roues et des kits d'installation, ou l'installation de roues qui ne sont pas approuvées pour votre modèle de moto peut provoquer la perte de contrôle, ce qui pourrait causer la mort ou des blessures graves. (00610c)

### Numéros de kit

40721-08, 40720-07, 40738-07, 40743-07 et 40744-07

### Modèles

Pour des informations sur la configuration des modèles, consulter le catalogue P&A ou la section Pièces et accessoires de [www.harley-davidson.com](http://www.harley-davidson.com).

#### REMARQUE

Les enjoliveurs en accessoire ne sont pas compatibles avec cette roue.

### Contenu du kit

Ces kits incluent la roue personnalisée et, en fonction du kit, un enjoliveur. Voir Tableau 2 pour connaître le contenu du kit.

### Pièces supplémentaires requises

L'installation correcte de ce kit nécessite l'achat séparé des pièces suivantes, disponibles auprès d'un concessionnaire Harley-Davidson :

- Kit d'installation de roue (Voir Tableau 3 à Tableau 8 pour déterminer le kit d'installation requis.)
- Vis de disque de frein (Voir Figure 1 et Tableau 1.)
- Outil de pose et de dépose de roulement de roue (94134-09A)

Les accessoires Genuine Motor de Harley-Davidson ci-dessous sont recommandés pour un entretien et un nettoyage corrects :

- Nettoyant de chrome Harley® Bright™ (94683-99)
- Pâte de polissage et d'étanchéité Harley® Glaze™ (99701-84)
- Brosse de roue et de rayon Harley® (43078-99)
- Nettoyant de roue et de pneu Harley-Davidson® (94658-98)

#### ⚠ AVERTISSEMENT

La sécurité du conducteur et du passager dépend de la pose correcte de ce kit. Suivre les procédures du manuel d'entretien approprié. Si l'opérateur ne possède pas les compétences requises ou les outils appropriés pour effectuer la procédure, la pose doit être confiée à un concessionnaire Harley-Davidson. Une pose incorrecte de ce kit risque de causer la mort ou des blessures graves. (00333b)

#### REMARQUE

Cette fiche d'instructions renvoie aux informations du manuel d'entretien. Il est nécessaire d'utiliser le manuel d'entretien correspondant au modèle de moto pour l'installation. Ce manuel est disponible auprès des concessionnaires Harley-Davidson.

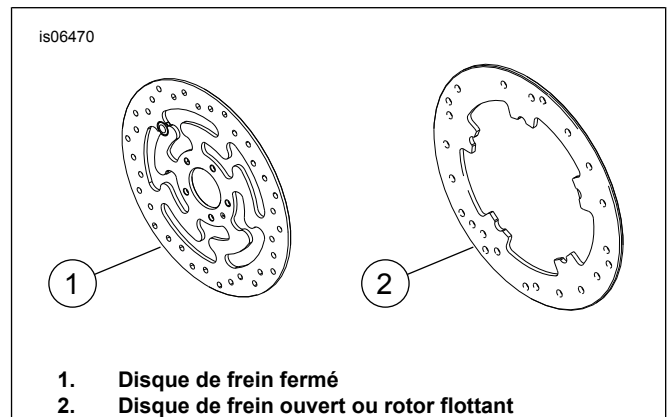


Figure 1. Styles de disque de frein avant

Tableau 1. Configuration de la visserie du disque de frein avant

Disque de frein	Visserie
Disque fermé	5 vis de disque de série (3655A) Kit de vis en chrome (46646-05) comprend 5 vis
Disque ouvert	5 vis de disque de série (3762M) et 5 rondelles de disque (6966M)

REMARQUE : Les modèles équipés de doubles freins avant et les modèles équipés d'une roue munie de surfaces de fixation pour doubles freins demandent deux fois plus de vis et de rondelles (un total de 10 vis ou de 2 kits de vis en chrome, si disponibles).

### INSTALLATION

1. Déposer l'ensemble de roue avant existant. Conserver l'axe, l'écrou d'axe, le disque de frein et les entretoises de roue pour l'installation du kit. Voir ROUE AVANT dans le manuel d'entretien. **Pour les modèles FLSTC et FLSTN :** Jeter l'enjoliveur du type lune. **Pour les modèles FXSTD :** Jeter l'entretoise conique.

#### REMARQUE

- Installer la tige de valve longue (43206-01) comprise dans le kit d'installation. Écarter toutes les autres tiges de valve.
2. Voir Figure 2. Installer l'ensemble de tige de valve ( M ) sur la roue. Voir PNEUS dans le manuel d'entretien.

#### REMARQUE

Installer d'abord le roulement primaire à l'aide du manuel d'entretien approprié et de l'OUTIL DE POSE/DÉPOSE DE ROULEMENT DE ROUE.

#### Pour les kits 40720-07 et 40721-08 :

- Le côté gauche de la roue possède une rainure usinée dans le moyeu pour identifier le côté pour le disque de frein et le roulement primaire.
- Installer la roue avec la tige de valve sur le côté droit de la moto.

#### Pour les kits 40738-07 et 40743-07 :

- Le côté gauche de la roue possède une rainure usinée dans le moyeu et des marques de moyeu pour identifier le côté pour le roulement primaire. Le kit 40743-07 comporte également une flèche marquée dans le moyeu pour indiquer le sens de rotation.
- Voir Figure 2. Modèles à disque double : Installer les disques de frein conformément aux procédures du manuel d'entretien. L'enjoliveur chromé (2) n'est pas utilisé.
- Voir Figure 2. Sur les modèles à disque de frein unique, installer le disque de frein conformément au manuel d'entretien. L'enjoliveur chromé (2) se pose du côté de la roue opposé au disque de frein.
- Pour le kit 40738-07 : Le poids technique maximal sous essieu n'est pas affecté par l'installation de cette roue sur un véhicule initialement équipé de roues de 21 pouces.
- Pour le kit 40743-07 : Le poids technique maximal sous essieu n'est pas affecté par l'installation de cette roue sur un véhicule équipé d'une roue de 19 pouces.

#### Pour le kit 40744-07 :

- Pour les modèles FXDWG de 2006 et plus récents : Lorsqu'il est monté correctement, le pneu sera décalé du centre de 2–5 mm (0.08–0,2 in) par rapport au garde-boue.
- Le côté droit de la roue possède une rainure usinée dans le moyeu pour identifier le côté droit. Il existe une flèche moulée dans le moyeu sur le côté gauche pour indiquer le sens de rotation.

- Pour les modèles FX Softail de 2007 et plus récents, et les modèles FXDWG de 2008 et plus récents : Le côté gauche de la roue est le côté du roulement primaire. Pour tous les autres modèles, le côté droit de la roue est le côté du roulement primaire.
- Pour les modèles FXSTS : Le disque de frein est sur le côté droit de la roue.
- Tous les autres modèles : Le disque de frein est sur le côté gauche de la roue.

#### AVIS

**Ne pas réutiliser les vis de disque/de rotor de frein. La réutilisation de ces vis peut entraîner une perte de couple et endommager les composants du frein. (00319c)**

3. Assembler les éléments du kit d'installation de roue et le disque de frein sur la roue en utilisant le tableau des pièces détachées approprié. Voir ROUE AVANT dans le manuel d'entretien.
4. **Pour les modèles FLSTC et FLSTN** : Installer le kit de roue et l'entretoise de côté droit fournie avec le kit d'installation au lieu de l'enjoliveur de type lune. Voir ROUE AVANT dans le manuel d'entretien. **Pour les modèles FXSTD** : Installer le kit de roue et l'entretoise gauche de série. Voir ROUE AVANT dans le manuel d'entretien. Installer l'entretoise du kit à la place de l'entretoise conique jetée à l'étape 1. **Pour les modèles FXSTS** : Installer l'entretoise du kit d'installation sur le côté gauche du véhicule entre l'entretoise d'axe de série et la fourche. **Pour tous les autres modèles** : Installer les entretoises de roue précédemment retirées. Voir ROUE AVANT dans le manuel d'entretien.
5. Installer la roue avant (1), l'axe de série et l'écrou d'axe de série. Voir ROUE AVANT dans le manuel d'entretien.

## ENTRETIEN ET NETTOYAGE

Les pièces chromées doivent être entretenues périodiquement pour qu'elles conservent leur éclat et lustre d'origine.

1. Nettoyer les surfaces de roue très sales avec le nettoyant de roue et de pneu Harley-Davidson, appliqué avec la brosse de roue et de rayon Harley.
2. Bien nettoyer le chrome avec un nettoyant de chrome de bonne qualité tel que le nettoyant de chrome Harley Bright.
3. Après le nettoyage et le polissage, sceller la finition avec un produit d'étanchéité de bonne qualité tel que la pâte de polissage et d'étanchéité Harley Glaze.

# PIÈCES DÉTACHÉES

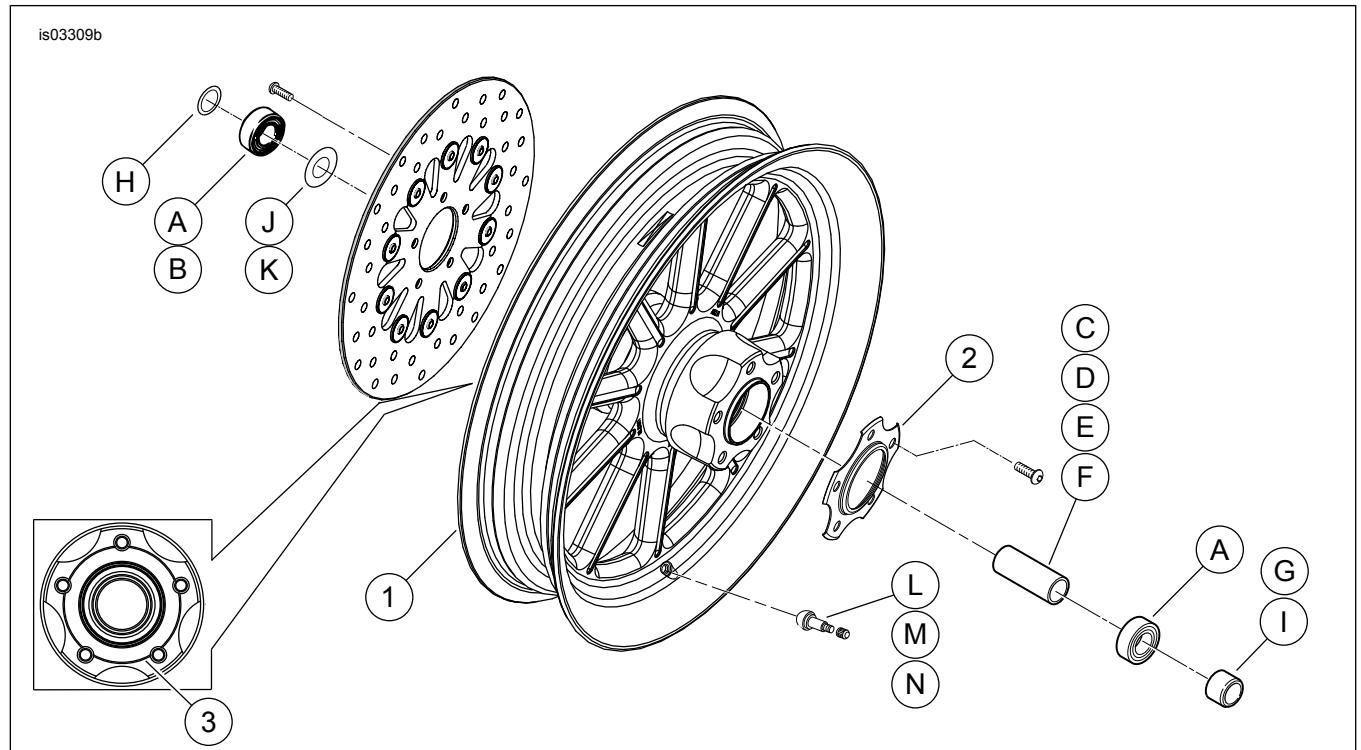


Figure 2. Pièces détachées : Roue avant Revolver (roue de 16 pouces illustrée)

Tableau 2. Pièces détachées et contenu d'un kit de roue

Kit	Élément	Description (quantité)	Numéro de pièce
40721-08, 40720-07	1	Roue	Non vendu séparément
40744-07, 40743-07,	1	Roue	Non vendu séparément
40738-07	2	Enjoliveur	40859-05
Indicateur visuel mentionné dans le texte :			
	3	Rainure usinée (toutes les roues)	

Tableau 3. Kit d'installation de roulement de 3/4 pouce sur roue AVANT (43833-07A)

Configuration	Taille de la roue	ÉLÉMENT (quantité utilisée et description)									
		A	C	D	E	G	H	I	L	M	
FLST et FLSTF de 2000 à 2006 (sauf FLSTFSE2 de 2006)	16 x 3,0 pouces	2	0	1	0	0	0	0	0	*	*
FLSTC et FLSTN de 2000 à 2006	16 x 3,0 pouces	2	0	1	0	0	0	1	*	*	
FLSTFSEi de 2006	17 x 3,5 pouces	2	0	1	0	0	0	1	*	*	
FLSTSB de 2008 et plus récents	18 x 3,5 pouces	2	0	***	0	***	0	0	*	*	
XL de 2000 à 2007 et Dyna de 2000 à 2003 (sauf FXDWG)	19 x 2,5 pouces	2	0	0	1	0	0	0	*	*	
XL de 2000 à 2007 et Dyna de 2000 à 2003 (sauf FXDWG)	21 x 2,15 pouces	2	0	0	1	0	0	0	*	*	
FXST/B/C de 2000 à 2006 et FXDWG de 2000 à 2005**	21 x 2,15 pouces	2	1	0	0	0	0	0	*	*	
FXSTS de 2000 à 2006**	21 x 2,15 pouces	2	1	0	0	0	1	0	*	*	
FXSTD de 2000 à 2006 (sauf FXSTDSE)**	21 x 2,15 pouces	2	1	0	0	1	0	0	*	*	

**Tableau 3. Kit d'installation de roulement de 3/4 pouce sur roue AVANT (43833-07A)**

Kit d'installation de roulement de 3/4 pouce sur roue AVANT (43833-07A)		ÉLÉMENT (quantité utilisée et description)									
Configuration	Taille de la roue	A	C	D	E	G	H	I	L	M	
Les kits d'installation sont conçus pour fonctionner avec plusieurs différents styles de roues et configurations. Contacter un concessionnaire Harley-Davidson pour vérifier que la roue et les kits d'installation sont tous les deux conçus et approuvés pour la moto sur laquelle ils vont être installés. REMARQUES : * Voir <i>REMARQUE</i> au-dessus de l'étape d'installation de la valve dans INSTALLATION pour établir quelle tige de valve utiliser pour votre kit particulier. Se débarrasser des autres tiges de valve. ** Le côté droit de la roue est le côté du roulement primaire pour cette configuration. *** Voir la section INSTALLATION pour le kit de visserie séparé devant être utilisé avec les modèles FLSTSB.		A	Roulement, normal (2)					9267			
		C	Manchon d'axe					43536-00			
		D	Manchon d'axe					43608-00			
		E	Manchon d'axe					43613-00			
		G	Entretoise d'axe					40910-00A			
		H	Entretoise d'axe					43313-98			
		I	Entretoise de roue					43617-00A			
		L	Tige de valve, courte					43157-83A			
	M	Tige de valve, longue					43206-01				

**Tableau 4. Kit d'installation de roulement de 1 pouce sur roue AVANT (43848-08A)**

Kit d'installation de roulement de 1 pouce sur roue AVANT (43848-08A)		ÉLÉMENT (quantité utilisée et description)							
Configuration	Taille de la roue	A	C	D	E	F	L	M	
Touring de 2000 à 2007	16 x 3,0 pouces	2	1	0	0	0	*	*	
Touring de 2004 à 2007	18 x 3,5 pouces	2	1	0	0	0	*	*	
Dyna de 2004 à 2005 (sauf FXDWG)	19 x 2,5 pouces	2	0	0	0	1	*	*	
Dyna de 2006 à 2007 (sauf FXDWG)	19 x 2,5 pouces	2	0	0	1	0	*	*	
VRSC de 2002 à 2007	19 x 3,0 pouces	2	0	0	1	0	*	*	
FXDWG de 2006 à 2007**	21 x 2,15 pouces	2	0	1	0	0	*	*	
Dyna de 2004 à 2005 (sauf FXDWG)	21 x 2,15 pouces	2	0	0	0	1	*	*	
Les kits d'installation sont conçus pour fonctionner avec plusieurs différents styles de roues et configurations. Contacter un concessionnaire Harley-Davidson pour vérifier que la roue et les kits d'installation sont tous les deux conçus et approuvés pour la moto sur laquelle ils vont être installés. REMARQUES : * Voir <i>REMARQUE</i> au-dessus de l'étape d'installation de la valve dans INSTALLATION pour établir quelle tige de valve utiliser pour votre kit particulier. Se débarrasser des autres tiges de valve. ** Le côté droit de la roue est le côté du roulement primaire pour cette configuration.		A	Roulement, normal (2)					9247	
		C	Manchon d'axe					43517-00	
		D	Manchon d'axe					43633-06	
		E	Manchon d'axe					43641-01	
		F	Manchon d'axe					43755-04	
		L	Tige de valve, courte					43157-83A	
		M	Tige de valve, longue					43206-01	

**Tableau 5. Kit d'installation de roulement de 25 mm, roue AVANT (41452-08C)**

Kit d'installation de roulement de 25 mm, roue AVANT (41452-08C)		ÉLÉMENT (quantité utilisée et description)								
Configuration	Taille de la roue	A	C	D	E	J	K	L	M	N
XL1200X de 2010 et plus récents, XL1200C de 2011 et plus récents	16 x 3,0 pouces	2	0	0	1	0	0	*	*	*
FXCW et FXCWC de 2008 et plus récents (sans ABS)	19 x 2,5 pouces	2	1	0	0	1	0	*	*	*
FXCW et FXCWC de 2008 et plus récents (sans ABS)	19 x 2,15 pouces	2	1	0	0	0	0	*	*	*
XL de 2008 et plus récents (sauf XL1200X et XL883L de 2011 et plus récents)	19 x 2,5 pouces	2	0	1	0	0	1	*	*	*
XL de 2008 et plus récents (sauf XL1200X et XL883L de 2011 et plus récents)	21 x 2,15 pouces	2	0	1	0	0	1	*	*	*
Les kits d'installation sont conçus pour fonctionner avec plusieurs différents styles de roues et configurations. Contacter un concessionnaire Harley-Davidson pour vérifier que la roue et les kits d'installation sont tous les deux conçus et approuvés pour la moto sur laquelle ils vont être installés. REMARQUES : * Voir <i>REMARQUE</i> au-dessus de l'étape d'installation de la valve dans INSTALLATION pour établir quelle tige de valve utiliser pour votre kit particulier. Se débarrasser des autres tiges de valve. ** La rondelle de roulement est installée en dessous du roulement primaire.		A	Roulement, normal (2)					9276		
		C	Manchon d'axe					41548-08		
		D	Manchon d'axe					43906-08		
		E	Manchon d'axe					11888		
		J	Rondelle de roulement**					41448-08		
		K	Rondelle de roulement**					43315-07		
		L	Tige de valve, courte					43157-83A		
		M	Tige de valve, longue					43206-01		
	N	Tige de valve, tirée					40999-87			

**Tableau 6. Kit d'installation de roulement de 25 mm sur roue AVANT (43851-11A)**

Kit d'installation de roulement de 25 mm sur roue AVANT (43851-11A)		ÉLÉMENT (quantité utilisée et description)								
Configuration	Taille de la roue	A	C	G	H	J	L	M	N	
FLSTC, FLSTN et FLS de 2007 et plus récents (sans ABS)	16 x 3,0 pouces	2	1	0	1	1	*	*	*	
FXDF de 2008 et plus récents	16 x 3,0 pouces	2	1	0	0	0	*	*	*	
FLSTF et FLSTFB de 2007 et plus récents (sans ABS)	17 x 3,5 pouces	2	1	0	0	0	*	*	*	
FLSTF et FLSTFB de 2008 et plus récents (sans ABS)	18 x 3,5 pouces	2	1	0	0	0	*	*	*	
FXDF de 2008 et plus récents et FLD de 2012 et plus récents	18 x 3,5 pouces	2	1	0	0	0	*	*	*	
FXS, FXST/B/C de 2007 et plus récents (sans ABS) et FXDWG de 2008 et plus récents***	21 x 2,15 pouces	2	1	0	0	1	*	*	*	
FXSTD de 2007***	21 x 2,15 pouces	2	1	1	0	1	*	*	*	
Les kits d'installation sont conçus pour fonctionner avec plusieurs différents styles de roues et configurations. Contacter un concessionnaire Harley-Davidson pour vérifier que la roue et les kits d'installation sont tous les deux conçus et approuvés pour la moto sur laquelle ils vont être installés. REMARQUES : * Voir <i>REMARQUE</i> au-dessus de l'étape d'installation de la valve dans INSTALLATION pour établir quelle tige de valve utiliser pour votre kit particulier. Se débarrasser des autres tiges de valve. ** La rondelle de roulement est installée en dessous du roulement primaire. *** Le côté gauche de la roue est le côté du roulement primaire pour cette configuration.	A	Roulement, normal (2)					9276			
	C	Manchon d'axe					41349-07			
	G	Entretoise d'axe					41504-07			
	H	Entretoise d'axe					41695-07			
	J	Rondelle de roulement**					43315-07			
	L	Tige de valve, courte					43157-83A			
	M	Tige de valve, longue					43206-01			
N	Tige de valve, tirée					40999-87				

**Tableau 7. Kit d'installation de roulement de 25 mm sur roue ABS AVANT (41454-08B)**

Kit d'installation de roulement de 25 mm sur roue ABS AVANT (41454-08B)		ÉLÉMENT (quantité utilisée et description)								
Configuration	Taille de la roue	A	B	C	D	J	K	L	M	N
Touring de 2008 et FLHRC de 2009 et plus récents avec ABS	16 x 3,0 pouces	1	1	0	1	0	1	*	*	0
Touring de 2009 et plus récents avec ABS	17 x 3,0 pouces	1	1	0	1	0	0	*	*	*
Touring de 2008 et plus récents avec ABS	18 x 3,5 pouces	1	1	0	1	**	**	*	*	*
Dyna de 2012 et plus récents avec ABS (sauf FLD, FXDWG et FXDF)	19 x 2,5 pouces	1	1	1	0	**	**	*	*	0
VRSCAW, VRSCD, VRSCF et VRSCDX de 2008 et plus récents avec ABS	19 x 3,0 pouces	1	1	1	0	**	**	*	*	0
Touring de 2009 et plus récents avec ABS	19 x 3,5 pouces	1	1	0	1	0	0	*	*	*
Les kits d'installation sont conçus pour fonctionner avec plusieurs différents styles de roues et configurations. Contacter un concessionnaire Harley-Davidson pour vérifier que la roue et les kits d'installation sont tous les deux conçus et approuvés pour la moto sur laquelle ils vont être installés. REMARQUES : * Voir <i>REMARQUE</i> au-dessus de l'étape d'installation de la valve dans INSTALLATION pour établir quelle tige de valve utiliser pour votre kit particulier. Se débarrasser des autres tiges de valve. ** Voir <i>REMARQUES</i> pour votre kit de roue au-dessus de l'étape d'assemblage de la roue dans INSTALLATION pour déterminer si la rondelle de roulement est utilisée pour votre kit de roue particulier et configuration. *** Le côté rouge du roulement doit être installé vers la roue. Le roulement ABS est le roulement primaire. **** La rondelle de roulement est installée en dessous du roulement primaire.	A	Roulement, normal					9276			
	B	Roulement, ABS***					9252			
	C	Manchon d'axe					41748-08			
	D	Manchon d'axe					41900-08			
	J	Rondelle de roulement****					41450-08			
	K	Rondelle de roulement****					43903-08			
	L	Tige de valve, courte					43157-83A			
M	Tige de valve, longue					43206-01				
N	Tige de valve, tirée					40999-87				

Tableau 8. Kit d'installation de roulement de 25 mm sur roue AVANT ABS (43093-11A)

Kit d'installation de roulement de 25 mm sur roue AVANT ABS (43093-11A)		ÉLÉMENT (quantité utilisée et description)									
Configuration	Taille de la roue	A	B	C	D	G	J	K	L	M	N
FLSTC, FLSTN et FLS de 2011 et plus récents avec ABS	16 x 3,0 pouces	1	1	1	0	1	0	1	*	*	*
FXDF de 2012 et plus récents avec ABS	16 x 3,0 pouces	1	1	1	0	0	0	0	*	*	*
FLSTF et FLSTFB de 2011 et plus récents avec ABS	17 x 3,5 pouces	1	1	1	0	0	0	0	*	*	*
FLSTF et FLSTFB de 2011 et plus récents avec ABS	18 x 3,5 pouces	1	1	1	0	0	0	0	*	*	*
FXDF et FLD de 2012 et plus récents avec ABS	18 x 3,5 pouces	1	1	1	0	0	0	0	*	*	*
FXCWC de 2011 et plus récents avec ABS	19 x 2,15 pouces	1	1	0	1	0	0	0	*	*	*
FXCWC de 2011 et plus récents avec ABS	19 x 2,5 pouces	1	1	0	1	0	1	0	*	*	*
FXS, FXST de 2011 et plus récents et FXDWG de 2012 et plus récents avec ABS	21 x 2,15 pouces	1	1	1	0	0	0	1	*	*	*
<p>Les kits d'installation sont conçus pour fonctionner avec plusieurs différents styles de roues et configurations. Contacter un concessionnaire Harley-Davidson pour vérifier que la roue et les kits d'installation sont tous les deux conçus et approuvés pour la moto sur laquelle ils vont être installés.</p> <p>REMARQUES :</p> <p>* Voir <i>REMARQUE</i> au-dessus de l'étape d'installation de la valve dans <i>INSTALLATION</i> pour établir quelle tige de valve utiliser pour votre kit particulier. Se débarrasser des autres tiges de valve.</p> <p>** Le côté rouge du roulement doit être installé vers la roue. Le roulement ABS est le roulement primaire.</p> <p>*** La rondelle de roulement est installée en dessous du roulement primaire.</p>	A	Roulement, normal							9276		
	B	Roulement, ABS**							9252		
	C	Manchon d'axe							41349-07		
	D	Manchon d'axe							41548-08		
	G	Entretoise							41695-07		
	J	Rondelle de roulement***							41448-08		
	K	Rondelle de roulement***							43315-07		
	L	Tige de valve, courte							43157-83A		
	M	Tige de valve, longue							43206-01		
	N	Tige de valve, tirée							40999-87		