



说明

J04221

2016-08-22



TYPHOON前轮

概述

警告

仅安装批准用于您摩托车车型的车轮和安装套件。请咨询哈雷戴维森经销商确认配件信息。车轮和安装套件匹配错误或安装非批准用于您车型的车轮可导致失控，从而有可能造成死亡或重伤。(00610c)

套件编号

44615-08、40882-08、40141-10、40774-10、44627-08、44657-08、43300053、43300055、43300350、43300351

车型

关于车型配件信息，参见P&A Retail Catalog(P&A零售目录)或www.harley-davidson.com上的Parts and Accessories(零件与附件)部分(仅英文)。

注意

附件轮毂盖不适合此车轮。

套件内容

参见表2了解套件内容。

需要的附加零件

正确安装此套件需要单独购买以下零件，这些零件在哈雷戴维森经销商处有售：

- 车轮安装套件(参阅表3。至表10以确定需要的安装套件。)
- 刹车盘螺丝(参见图1。和表1
- 车轮轴承拆装器(94134-09A)

如果在具有原厂镶辐条车轮的戴纳车型上安装套件44615-08、40774-10、44657-08或43300053，需要单独购买原厂刹车盘(44553-06A)或抛光刹车盘(41500012A)。

推荐使用以下哈雷戴维森原厂摩托车附件进行正确保养与清洁：

- ChromeClean&Shine(镀铬零件清洁上光剂)(93600031(美国市场)/93600082(国际市场))
- 聚合体密封胶(93600026(美国市场)/93600079(国际市场))
- 哈雷®Wheel and Spoke Brush(车轮与轮辐刷)(43078-99)
- Wheel & Tire Cleaner(车轮与轮胎清洁剂)(93600024(美国市场)/93600076(国际市场))
- 裸露铝质车轮保护剂(93600028(美国市场)/93600083(国际市场))

用于油漆车轮的修补油漆在哈雷戴维森经销商处有售：

- 黑色车轮修补笔(94482)

警告

骑手和乘客的安全取决于此套件的正确安装。采用相关维修手册程序。如果您没有能力执行此程序或者没有正确的工具，可请哈雷戴维森经销商执行此安装。此套件安装不当可能造成死亡或重伤。(00333b)

注意

此说明书引用了维修手册信息。此安装需要本年度/车型摩托车维修手册。哈雷戴维森经销商处有售。

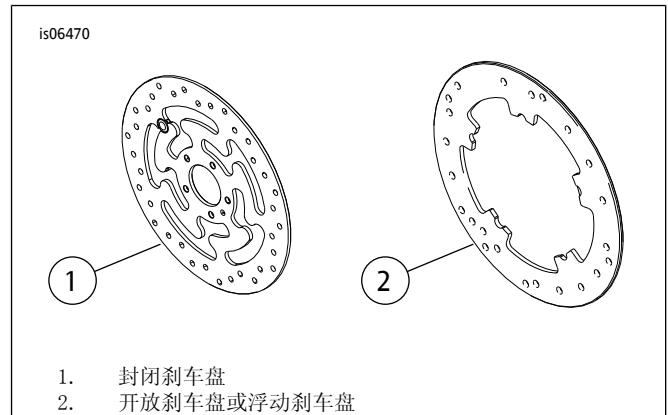


图1。前刹车盘风格

表1。前刹车盘五金配件

刹车盘	五金件
封闭刹车盘	5个原厂刹车盘螺丝(3655A) 镀铬螺丝套件(46646-05)包括5个螺丝
开放刹车盘	5个原厂刹车盘螺丝(3762M)和5个刹车盘垫圈(6966M)
注意：配备双前刹车的车型和配备具有双刹车安装表面车轮的车型需要双倍的螺丝/垫圈(共10个螺丝或两套镀铬螺丝套件(如有))。	

安装

注意

将轮胎安装至油漆车轮时，在轮胎安装工具和轮圈夹具上使用塑料保护套。

对于低姿宽胎，推荐使用具有第二臂的轮胎装机在旋转车轮的同时压下侧壁。

安装轮胎时，在车轮和轮胎上使用大量的轮胎润滑剂。

拆卸轮胎时，切断胎唇后，在轮圈和轮胎之间插入塑料衬垫，以便为轮圈夹具撑开足够大的间隙。

1. 拆下现有前轮组件。保留车轴、车轴螺母、刹车盘(在戴纳车型上更换原厂镶辐条车轮时除外)和车轮隔块用于安装套件。参阅维修手册中的“前轮”部分。对于FXSTD车型：丢弃锥形隔块。参阅维修手册中的“前轮”部分。

注意

对于套件43300350和43300351，安装(安装套件中的)短
阀杆(43157-83A)，对于所有其他套件，安装(安装套件
中的)长阀杆(43206-01)。丢弃所有其他阀杆。

2. 参见图2。在车轮上安装阀杆组件(M)。参阅维修手册中的“轮胎”部分。

注意

先遵循相应维修手册并使用车轮轴承拆装工具安装主轴承。

对于套件44615-08、40774-10、44657-08、43300053：

- 车轮左侧的字母指示主轴承侧。
- 对于2008年款及之后的戴纳车型：将轴承填隙片(41450-08)安装于主轴承之下。

对于套件40882-08、40141-10、44627-08和43300055：

- 对于2006年款及之后的FXDWG车型：正确安装之后，与挡板相比，轮胎会偏离中心2-5 mm (0-0 in)。
- 车轮左侧具有标记点。
- 对于2006年款及之前的FX软尾车型和2007年款及之前的FXDWG车型：车轮右侧为主轴承侧。
- 对于2007年款及之后的FX软尾车型和2008年款及之后的FXDWG车型：车轮左侧为主轴承侧。安装(安装套件表中规定的)填隙片。
- 对于FXSTS车型：右侧为刹车盘侧。
- 对于所有其他车型：左侧为刹车盘侧。

注意

不得重复使用刹车碟/盘螺丝。重复使用这些螺丝会导致扭矩损失并对刹车部件造成破坏。(00319c)

3. 使用适当的维修零件表将车轮安装套件部件和刹车盘组装至车轮。参阅维修手册中的“前轮”部分。
4. 对于FXSTD车型：安装(安装套件中提供的)车轮套件和车轮隔块，替代步骤1中丢弃的锥形右侧隔块。参阅维修手册中的“前轮”部分。对于FXSTS车型：在原厂左侧隔块和左叉之间安装(安装套件中提供的)隔块。对于所有其他车型：安装之前拆下的车轮隔块。参阅维修手册中的“前轮”部分。
5. 安装前轮(1)、原厂车轴和原厂车轴螺母。参阅维修手册中的“前轮”部分。

保养与清洁

必须定期保养镀铬零件和铝质零件，以保持其原始光泽。

1. 清洁严重脏污车轮表面时，可采用车轮与轮胎清洁剂，并使用车轮与轮辐刷进行涂敷。
2. 使用优质镀铬零件清洁剂(例如镀铬零件清洁上光剂)彻底清洁镀铬零件。
3. 对于40141-10、40774-10、43300053、43300055和43300351裸露铝质车轮，使用Bare Aluminum Wheel Protectant(裸露铝质车轮保护剂)。
4. 清洁和抛光之后，使用优质密封胶(例如GlazePolySealant (聚合体密封胶))密封外饰面。

维修零件

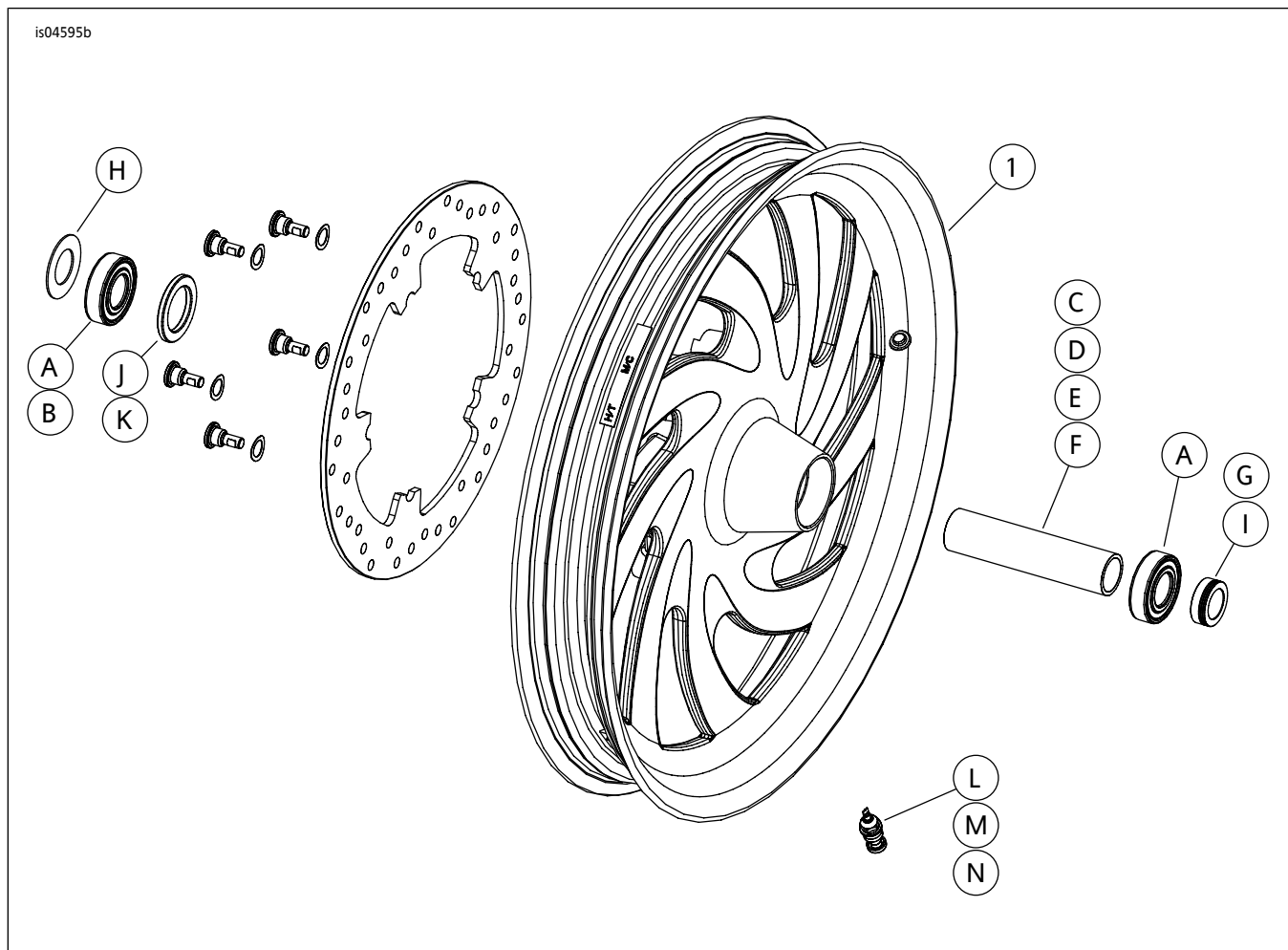


图2。维修零件：Typhoon盘形前轮（图示为19英寸车轮）

表2。维修零件和车轮套件内容

套件	项目	描述（数量）	零件编号
44657-08、44615-08、40774-10、43300053、43300350、43300351	1	车轮	不单独出售
44627-08、40882-08、40141-10、43300055	1	车轮	不单独出售
	2	轮毂盖	43995-00

表3。前3/4英寸轴承车轮安装套件（43833-07A）

前3/4英寸轴承车轮安装套件（43833-07A）		项目（使用数量和名称）									
配件	车轮尺寸	A	C	D	E	G	H	I	升	M	
2000-2006年款FLST和FLSTF车型（除2006年款FLSTFSE2）	16x3.0英寸	2	0	1	0	0	0	0	*	*	
2000-2006年款FLSTC和FLSTN车型	16x3.0英寸	2	0	1	0	0	0	1	*	*	
2006年款FLSTFSEi车型	17x3.5英寸	2	0	1	0	0	0	1	*	*	
2008年款及之后的FLSTSB车型	18x3.5英寸	2	0	***	0	***	0	0	*	*	
2000-2007年款XL车型；2000-2003年款戴纳车型（除FXDWG）	19x2.5英寸	2	0	0	1	0	0	0	*	*	
2000-2007年款XL车型；2000-2003年款戴纳车型（除FXDWG）	21x2.15英寸	2	0	0	1	0	0	0	*	*	
2000-2006年款FXST/B/C车型；2000-2005年款FXDWG车型**	21x2.15英寸	2	1	0	0	0	0	0	*	*	
2000-2006年款FXSTS车型**	21x2.15英寸	2	1	0	0	0	1	0	*	*	
2000-2006年款FXSTD车型（除FXSTDSE）**	21x2.15英寸	2	1	0	0	1	0	0	*	*	

表3。前3/4英寸轴承车轮安装套件(43833-07A)

前3/4英寸轴承车轮安装套件(43833-07A)		项目(使用数量和名称)								
配件	车轮尺寸	A	C	D	E	G	H	I	升	M
安装套件的设计适用于许多不同的车轮风格和配件。请咨询哈雷戴维森经销商确认车轮和安装套件均设计用于将要安装的摩托车并经过批准。 注意： * 参见安装部分中阀安装步骤上面的注意，确定您的具体套件需要使用哪种阀杆。丢弃其他阀杆。 ** 对于此配件，车轮右侧为主轴侧。 *** 参见“安装”部分了解用于FLSTSB车型的单独五金件套件。		A	普通轴承(2)					9267		
		C	车轴套筒					43536-00		
		D	车轴套筒					43608-00		
		E	车轴套筒					43613-00		
		G	车轴隔块					40910-00A		
		H	车轴隔块					43313-98		
		I	车轮隔块					43617-00A		
		L	短阀杆					43157-83A		
		M	长阀杆					43206-01		

表4。前1英寸轴承车轮安装套件(43848-08A)

前1英寸轴承车轮安装套件(43848-08A)		项目(使用数量和名称)								
配件	车轮尺寸	A	C	D	E	F	升	M		
2000-2007年款Touring车型	16x3.0英寸	2	1	0	0	0	*	*		
2004-2007年款Touring车型	18x3.5英寸	2	1	0	0	0	*	*		
2004-2005年款戴纳车型(除FXDWG)	19x2.5英寸	2	0	0	0	1	*	*		
2006-2007年款戴纳车型(除FXDWG)	19x2.5英寸	2	0	0	1	0	*	*		
2002-2007年款VRSC车型	19x3.0英寸	2	0	0	1	0	*	*		
2006-2007年款FXDWG车型**	21x2.15英寸	2	0	1	0	0	*	*		
2004-2005年款戴纳车型(除FXDWG)	21x2.15英寸	2	0	0	0	1	*	*		
安装套件的设计适用于许多不同的车轮风格和配件。请咨询哈雷戴维森经销商确认车轮和安装套件均设计用于将要安装的摩托车并经过批准。 注意： * 参见安装部分中阀安装步骤上面的注意，确定您的具体套件需要使用哪种阀杆。丢弃其他阀杆。 ** 对于此配件，车轮右侧为主轴侧。		A	普通轴承(2)					9247		
		C	车轴套筒					43517-00		
		D	车轴套筒					43633-06		
		E	车轴套筒					43641-01		
		F	车轴套筒					43755-04		
		L	短阀杆					43157-83A		
		M	长阀杆					43206-01		

表5。25毫米轴承非ABS前轮安装套件(41455-08C)

25毫米轴承非ABS前轮安装套件(41455-08C)		项目(使用数量和名称)								
配件	车轮尺寸	A	C	D	J	K	L	M	N	
2008年款Touring车型；2009年款及之后的FLHRC车型(非ABS)以及Trike车型(非ABS)	16x3.0英寸	2	0	1	0	1	*	*	*	
2009年款及之后的Touring车型(非ABS)	17x3.0英寸	2	0	1	0	0	*	*	*	
2008年款及之后的Touring车型(非ABS)	18x3.5英寸	2	0	1	0	**	*	*	*	
2008-2017年款Dyna(FLD、FXDWG、FXDF除外)	19x2.5英寸	2	1	0	**	0	*	*	0	
2008-2017年款VRSCAW、VRSCD、VRSCF、VRSCDX(非ABS)	19x3.0英寸	2	1	0	**	0	*	*	0	
2009年款及之后的Touring车型(非ABS)	19x3.5英寸	2	0	1	0	0	*	*	*	
2017年款及以后FLTRX、FLTRXS、FLTRXSE(非ABS)	21x3.5英寸	2	0	1	0	0	*	*	*	
安装套件的设计适用于许多不同的车轮风格和配件。请咨询哈雷戴维森经销商确认车轮和安装套件均设计用于将要安装的摩托车并经过批准。 注： * 参见安装部分中阀安装步骤上面的注意，确定您的具体套件需要使用哪种阀杆。丢弃其他阀杆。 ** 参见安装部分中车轮安装步骤上面针对您车轮套件的注意，确定您的具体车轮套件和配合是否需要使用轴承填隙片。 *** 轴承填隙片安装于主轴承之下。		A	普通轴承(2)					9276B		
		C	车轴套筒					41748-08		
		D	车轴套筒					41900-08		
		J	轴承填隙片***					41450-08		
		K	轴承填隙片***					43903-08		
		L	短阀杆					43157-83A		
		M	长阀杆					43206-01		
		N	拉通阀杆					40999-87		

表6。前25毫米轴承车轮安装套件(43851-11A)

前25毫米轴承车轮安装套件(43851-11A)		项目(使用数量和名称)								
配件	车轮尺寸	A	C	G	H	J	升	M	N	
2007年款及之后的FLSTC、FLSTN和FLS车型(非ABS)	16x3.0英寸	2	1	0	1	1	*	*	*	
2008年款及之后的FXDF车型	16x3.0英寸	2	1	0	0	0	*	*	*	
2007年款及之后的FLSTF和FLSTFB车型(非ABS)	17x3.5英寸	2	1	0	0	0	*	*	*	
2008年款及之后的FLSTF和FLSTFB车型(非ABS)	18x3.5英寸	2	1	0	0	0	*	*	*	
2008年款及之后的FXDF车型；2012年款及之后的FLD车型	18x3.5英寸	2	1	0	0	0	*	*	*	
2007年款及之后的FXS、FXST/B/C(非ABS)；2008年款及之后的FXDWG车型***	21x2.15英寸	2	1	0	0	1	*	*	*	
2007年款FXSTD车型***	21x2.15英寸	2	1	1	0	1	*	*	*	

表6. 前25毫米轴承车轮安装套件(43851-11A)

前25毫米轴承车轮安装套件(43851-11A)		项目(使用数量和名称)							
配件	车轮尺寸	A	C	G	H	J	升	M	N
安装套件的设计适用于许多不同的车轮风格和配件。请咨询哈雷戴维森经销商确认车轮和安装套件均设计用于将要安装的摩托车并经过批准。 注意： * 参见安装部分中阀安装步骤上面的注意，确定您的具体套件需要使用哪种阀杆。 丢弃其他阀杆。 ** 轴承填隙片安装于主轴承之下。 *** 对于此配件，车轮左侧为主轴承侧。		A	普通轴承(2)			9276			
		C	车轴套筒			41349-07			
		G	车轴隔块			41504-07			
		H	车轴隔块			41695-07			
		J	轴承填隙片**			43315-07			
		L	短阀杆			43157-83A			
		M	长阀杆			43206-01			
		N	拉通阀杆			40999-87			

表7. 前25毫米轴承ABS车轮安装套件(41454-08B)

前25毫米轴承ABS车轮安装套件(41454-08B)		项目(使用数量和名称)								
配件	车轮尺寸	A	B	C	D	J	K	L	M	N
带有ABS的2008年旅行车型和2009年款及之后的FLHRC车型	16 x 3.0英寸	1	1	0	1	0	1	*	*	0
带有ABS的2009年款及之后的Touring车型	17 x 3.0英寸	1	1	0	1	0	0	*	*	*
带有ABS的2008年款及之后的Touring车型	18 x 3.5英寸	1	1	0	1	**	**	*	*	*
2012-2017 Dyna(带ABS; FLD、FXDWG和FXDF除外)	19 x 2.5英寸	1	1	1	0	**	**	*	*	0
2008-2017 VRSCAW、VRSCD、VRSCF和VRSCDX(带ABS)	19 x 3.0英寸	1	1	1	0	**	**	*	*	0
带有ABS的2009年款及之后的Touring车型	19 x 3.5英寸	1	1	0	1	0	0	*	*	*
2017年款及以后FLTRX、FLTRXS、FLTRXSE ABS车型	21 x 3.5英寸	1	1	0	1	0	0	*	*	*
安装套件的设计适用于许多不同的车轮风格和配件。请咨询哈雷戴维森经销商确认车轮和安装套件均设计用于将要安装的摩托车并经过批准。 注： * 参见安装部分中阀安装步骤上面的注意，确定您的具体套件需要使用哪种阀杆。丢弃其他阀杆。 ** 参见安装部分中车轮安装步骤上面针对您车轮套件的注意，确定您的具体车轮套件和配合需要使用哪种轴承填隙片。 *** 安装时轴承红色侧必须朝向车轮。ABS轴承为主轴承。 **** 轴承填隙片安装于主轴承之下。		A	普通轴承			9276B				
		B	ABS轴承***			9252A				
		C	车轴套筒			41748-08				
		D	车轴套筒			41900-08				
		J	轴承填隙片****			41450-08				
		K	轴承填隙片****			43903-08				
		L	短阀杆			43157-83A				
		M	长阀杆			43206-01				
	N	拉通阀杆			40999-87					

表8. 前25毫米轴承车轮安装套件(42400008)

前25毫米轴承车轮安装套件(42400008)		项目(使用数量和名称)							
配件	车轮尺寸	A	C	D	E	K	升	M	N
2015年款及之后的XG500/XG750车型	17 x 2.5英寸	2	1	0	0	0	1	0	0
2010年款及之后的XL1200X车型; 2011年款及之后的XL1200C车型	16 x 3.0英寸	2	0	0	1	0	*	*	*
2008年款及之后的XL车型(除XL1200X和2011年款及之后的XL883L)	19 x 2.5英寸	2	1	0	0	1	*	*	*
2008年款及之后的XL车型(除XL1200X和2011年款及之后的XL883L)	21 x 2.15英寸	2	1	0	0	1	*	*	*
2013年款及之后的FXSB车型(非ABS)	21 x 3.5英寸	2	0	1	0	0	*	*	*
安装套件的设计适用于许多不同的车轮风格和配件。请咨询哈雷戴维森经销商确认车轮和安装套件均设计用于将要安装的摩托车并经过批准。 注意： * 参见安装部分中阀安装步骤上面的注意，确定您的具体套件需要使用哪种阀杆。 丢弃其他阀杆。 ** 轴承填隙片安装于主轴承之下。		A	普通轴承(2)			9276A			
		C	车轴套筒			43906-08			
		D	车轴套筒			43300200			
		E	车轴套筒			11888			
		K	轴承填隙片**			43315-07			
		L	短阀杆			43157-83A			
		M	长阀杆			43206-01			
		N	拉通阀杆			40999-87			

表9. 前25毫米轴承ABS车轮安装套件(42400009A)

前25毫米轴承ABS车轮安装套件(42400009A)		项目(使用数量和名称)								
配件	车轮尺寸	A	B	C	D	E	K	升	M	N
2013年款及之后的FXSB车型(带有ABS)	21 x 3.5英寸	1	1	0	1	0	0	1	0	0
2014年款及之后的XL1200X和XL1200C(带有ABS)	16 x 3.0英寸	1	1	0	0	1	0	*	*	*
2014年款及之后的XL车型(除XL1200C、XL1200X和XL883L) (带有ABS)	19 x 2.5英寸	1	1	1	0	0	1	*	*	0
2014年款及之后的XL车型(除XL1200C、XL1200X和XL883L) (带有ABS)	21 x 2.15英寸	1	1	1	0	0	1	*	*	0
2017年款及之后的XG500和XG750(带ABS)	17 x 2.5英寸	1	1	1	0	0	0	*	*	*

表9。前25毫米轴承ABS车轮安装套件(42400009A)

前25毫米轴承ABS车轮安装套件(42400009A)		项目(使用数量和名称)									
配件	车轮尺寸	A	B	C	D	E	K	升	M	N	
安装套件的设计适用于许多不同的车轮风格和配件。请咨询哈雷戴维森经销商确认车轮和安装套件均设计用于将要安装的摩托车并经过批准。 注意： *参见安装部分中阀安装步骤上面的注意，确定您的具体套件需要使用哪种阀杆。丢弃其他阀杆。 **安装时轴承红色侧必须朝向车轮。ABS轴承为主轴承。 ***轴承填隙片安装于主轴承之下。		A	普通轴承					9276A			
		B	ABS轴承**					9252			
		C	车轴套筒					43906-08			
		D	车轴套筒					43300200			
		E	车轴套筒					11888			
		K	轴承填隙片***					43315-07			
		L	短阀杆					43157-83A			
		M	长阀杆					43206-01			
		N	拉通阀杆					40999-87			

表10。前25毫米轴承ABS车轮安装套件(42400010)

前25毫米轴承ABS车轮安装套件(42400010)		项目(使用数量和名称)									
配件	车轮尺寸	A	B	C	G	J	K	升	M	N	
2011年款及之后的FLSTC、FLSTN和FLS车型(带有ABS)	16x3.0英寸	1	1	1	1	0	1	*	*	*	
2012年款及之后的FXDF车型(带有ABS)	16x3.0英寸	1	1	1	0	0	0	*	*	*	
2011年款及之后的FLSTF和FLSTFB车型(带有ABS)	17x3.5英寸	1	1	1	0	0	0	*	*	*	
2011年款及之后的FLSTF和FLSTFB车型(带有ABS)	18x3.5英寸	1	1	1	0	0	0	*	*	*	
2012年款及之后的FXDF和FLD车型(带有ABS)	18x3.5英寸	1	1	1	0	0	0	*	*	*	
2011年款及之后的FXS、FXST车型和2012年款及之后的FXDWG车型(带有ABS)	21x2.15英寸	1	1	1	0	0	1	*	*	*	
安装套件的设计适用于许多不同的车轮风格和配件。请咨询哈雷戴维森经销商确认车轮和安装套件均设计用于将要安装的摩托车并经过批准。 注意： *参见安装部分中阀安装步骤上面的注意，确定您的具体套件需要使用哪种阀杆。丢弃其他阀杆。 **安装时轴承红色侧必须朝向车轮。ABS轴承为主轴承。 ***轴承填隙片安装于主轴承之下。		A	普通轴承					9276A			
		B	ABS轴承**					9252			
		C	车轴套筒					41349-07			
		G	隔块					41695-07			
		J	轴承填隙片***					41448-08			
		K	轴承填隙片***					43315-07			
		L	短阀杆					43157-83A			
		M	长阀杆					43206-01			
	N	拉通阀杆					40999-87				