



## BAGAGEREKSET, VRSCF

### ALGEMEEN

#### Setnummer

53315-09

#### Modellen

Voor de modelgerelateerde informatie, raadpleegt u de P&A-catalogus of het gedeelte Parts and Accessories (onderdelen en accessoires) op [www.harley-davidson.com](http://www.harley-davidson.com) (alleen Engelstalig).

#### Vereiste aanvullende onderdelen

##### ⚠ WAARSCHUWING

De veiligheid van de berijder en de passagier is afhankelijk van de correcte montage van deze set. Volg de juiste stappen uit de servicehandleiding. Als u niet zeker weet of u de procedure correct kunt uitvoeren of als u niet beschikt over het juiste gereedschap, laat de installatie dan over aan een Harley-Davidson-dealer. Incorrecte montage van deze set kan ernstig of dodelijk letsel tot gevolg hebben. (00333b)

##### OPMERKING

In dit instructieblad wordt verwezen naar informatie in de servicehandleiding. Voor deze installatie is een servicehandleiding voor uw model motorfiets vereist. Deze is verkrijgbaar bij een Harley-Davidson-dealer.

#### Setinhoud

Zie Afbeelding 5 en de Tabel 1.

##### ⚠ WAARSCHUWING

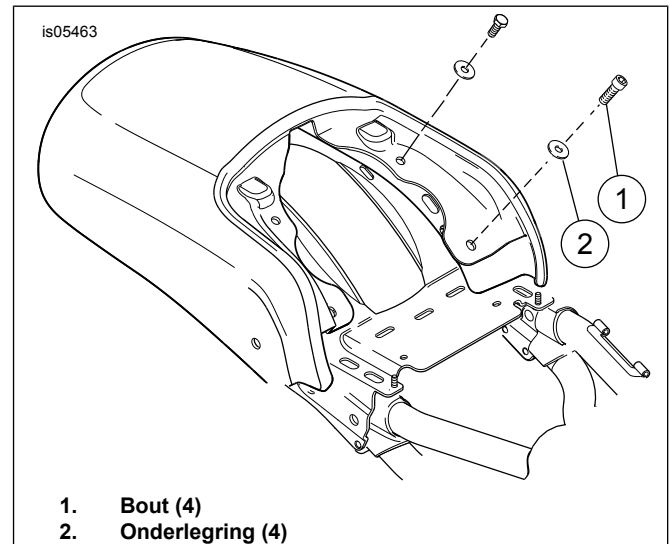
De maximaal toegestane belasting van het bagagerek mag niet worden overschreden. Door teveel gewicht kunt u de controle over de motor verliezen, met mogelijk ernstig of dodelijk letsel tot gevolg. (00373a)

##### OPMERKING

Het maximaal toegestane gewicht van het bagagerek is 4,5 kg (10 lb).

#### VERWIJDEREN

1. Zie Afbeelding 1. Verwijder de bevestigingsbouten (1) van het achterspatbord en de onderleggingen (2). Verplaats zo nodig de ECM om de vier bevestigingsbouten van het spatbord te kunnen bereiken.
2. Ontkoppel het achterlicht volgens de instructies in de betreffende servicehandleiding.



Afbeelding 1. Bevestigingsbouten van het spatbord

#### INSTALLEREN

##### OPMERKING

Er zijn bussen gelast aan de binnenzijde van het spatbord, die gebruikt kunnen worden als boorsjabloon.

1. Zie Afbeelding 2. Breng afplaktape aan op de lak aan de buitenzijde van het spatbord op de drie boorplaatsen (1 en 2). Dit beschermt de lak tijdens het boren.
2. Plaats het spatbord op de werkbank, met de gespoten zijde aan de onderkant. Bescherm de lak door een schone doek te leggen tussen het spatbord en de werkbank.

##### OPMERKING

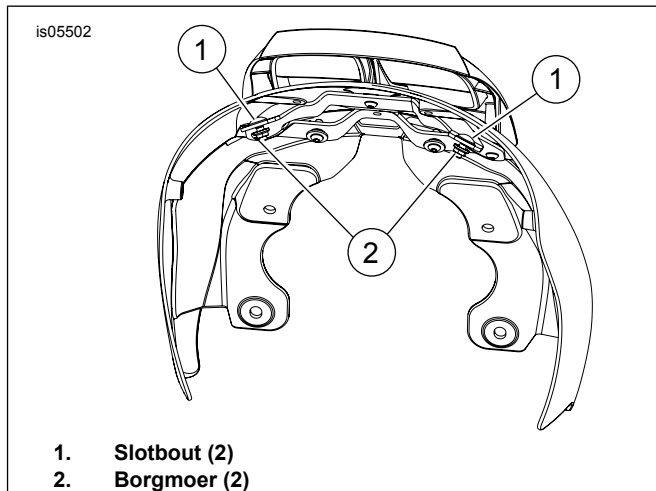
Het boren van de gaten moet in twee fasen gebeuren en er moet een speciale boor worden gebruikt om beschadiging van het spatbord te voorkomen.

3. Zie Afbeelding 2. Gebruik een 1/2 inch-speedboor of een 1/2 inch-unibit (gebruik **geen** spiraalboor) om de drie gaten vanaf de binnenzijde via de geleidebussen (1 en 2) in het spatbord te boren. Stop met boren zodra de punt van de boor door het spatbord heen komt.
4. Keer het spatbord om, zodat de gespoten zijde omhoog wijst. Boor nu de gaten met dezelfde boor door vanaf de buitenzijde. Verwijder de boorsplinters uit de gaten en reinig het spatbord zorgvuldig.
5. Zie Afbeelding 5. Verwijder de afplaktape van de gaten en breng beschermende tape (3) aan op het geverfde oppervlak. Gebruik hierbij de geboorde gaten voor de uitlijning.

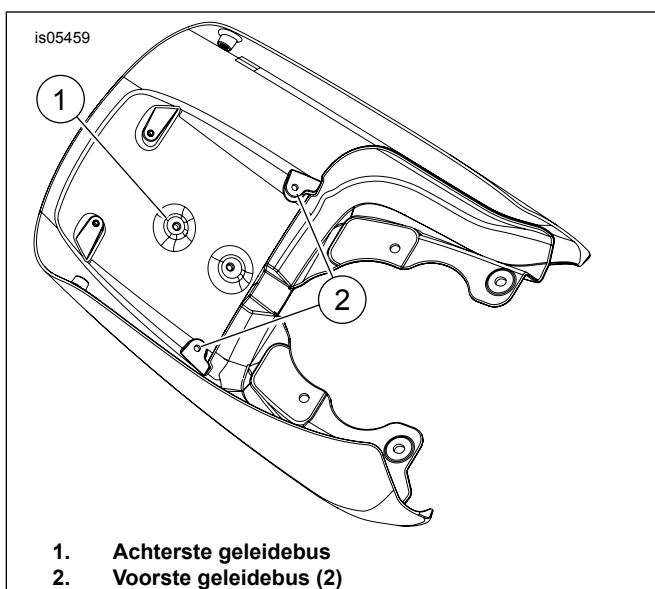
6. Zie Afbeelding 3. Plaats het bagagerek (1) ondersteboven op de werkbank en breng de gaten in het bagagerek in lijn met de gaten in het spatbord (2).
7. Zie Afbeelding 5. Plaats de afstandstukken (4) in de voorste bevestigingslocaties in het spatbord.
8. Lijn de bagagereksteun (1) uit met de afstandstukken. Plaats de bouten (6) en draai deze handvast aan.
9. Plaats de twee bouten (5) in de voorste posities en draai ze handvast aan.
10. Controleer de juiste uitlijning van alle componenten en haal de drie bouten aan tot 7–9 N·m (62–80 in-lbs).
11. Installeer het achterlicht volgens de instructies in de betreffende servicehandleiding.
12. Lijn de gaten in het spatbord uit ten opzichte van de gaten in het frame.
13. Zie Afbeelding 4. Plaats de slotbouten (1) in de sleuven van de bagagereksteun en het frame. Plaats de geflensde borgmoer (2) en draai deze handvast aan.
14. Zie Afbeelding 5. Plaats de twee bouten (10) en de platte onderleggingen (9) via de gaten in de zadelplaat in de opgelaste moeren van de steunbeugel (1) van het bagagerek. Draai handvast aan.
15. Controleer de positie en de uitlijning van het spatbord.
16. Zie Afbeelding 1. Verwijder de vier bevestigingsbouten (1) en onderleggingen. Aanhalen tot 20–26 N·m (15–19 ft-lbs).
17. Zie Afbeelding 5. Haal de moeren (8) en bouten (10) aan tot 7–9 N·m (62–80 in-lbs).



**Afbeelding 3. Lijn het bagagerek en het spatbord uit**

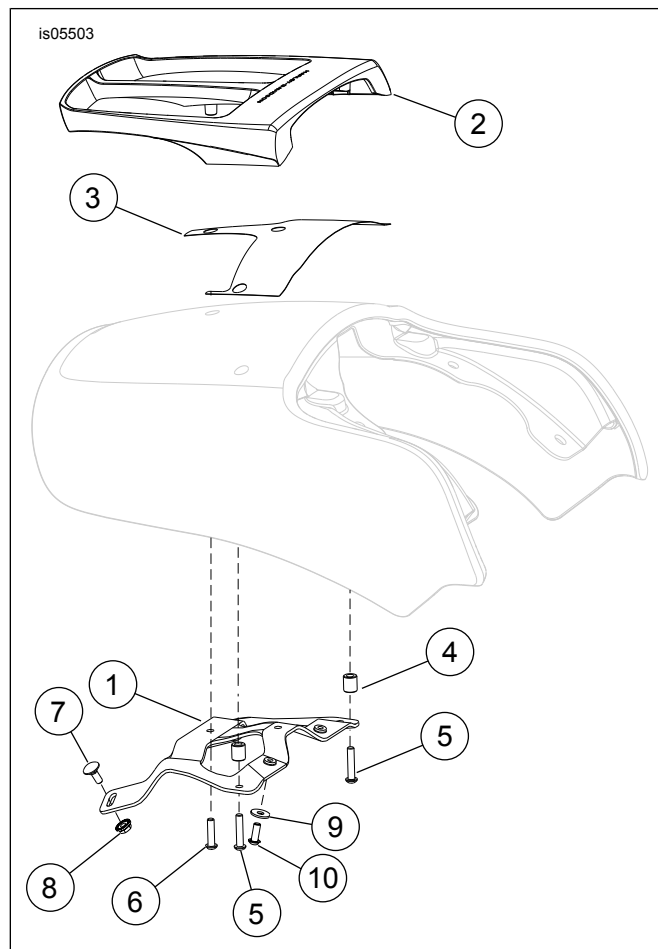


**Afbeelding 4. Plaats de slotbouten**



**Afbeelding 2. Binnenin spatbord**

## SERVICEONDERDELEN



Afbeelding 5. Serviceonderdelen: VRSCF bagagerek

Tabel 1. Serviceonderdelentabel

Item	Beschrijving (aantal)	Onderdeelnummer
1	Steun	Niet afzonderlijk verkrijgbaar
2	Bagagerek	Niet afzonderlijk verkrijgbaar
3	Beschermende tape	53737-09
Bevestigingsmaterialenset (bevat items 4 t/m 10)		54230-09
4	Afstandsring (2)	Niet afzonderlijk verkrijgbaar
5	Bout, M6 x 30 mm (2)	Niet afzonderlijk verkrijgbaar
6	Bout, M6 x 25 mm	Niet afzonderlijk verkrijgbaar
7	Slotbout, M6 x 16 mm (2)	Niet afzonderlijk verkrijgbaar
8	Flensmoer, M6 (2)	Niet afzonderlijk verkrijgbaar
9	Onderlegging, M6 (2)	Niet afzonderlijk verkrijgbaar
10	Bout, M6 x 16 mm (2)	Niet afzonderlijk verkrijgbaar