



ISTRUZIONI

J04705

2008-08-13



KIT PORTABAGAGLI PER MODELLI VRSCF

GENERALITÀ

Numero kit

53315-09

Modelli

Per informazioni sugli abbinamenti dei modelli, vedere il catalogo di vendita al dettaglio delle parti ed accessori o la sezione Parts and Accessories (Parti ed accessori) sul sito web www.harley-davidson.com (solo in inglese).

Parti supplementari necessarie

⚠ AVVERTENZA

La sicurezza del pilota e del passeggero dipende dalla corretta installazione di questo kit. Attenersi alle procedure appropriate illustrate nel manuale di manutenzione. Se non si è in grado di eseguire la procedura o non si dispone degli attrezzi adeguati, rivolgersi a un concessionario Harley-Davidson per l'installazione. Un'installazione non corretta di questo kit può causare lesioni gravi o mortali. (00333b)

NOTA

Questo foglio di istruzioni fa riferimento alle informazioni contenute nel manuale di manutenzione. Per questa installazione è necessario disporre di un manuale di manutenzione del proprio modello di motocicletta, disponibile presso un concessionario Harley-Davidson.

Contenuto del kit

Vedere Figura 5 e Tabella 1.

⚠ AVVERTENZA

Non superare la capacità di carico del portabagagli. Un peso eccessivo può provocare la perdita di controllo del mezzo con conseguenze gravi, anche mortali. (00373a)

NOTA

La massima capacità di carico del portabagagli è di 4,5 kg (10 lb).

RIMOZIONE

1. Vedere Figura 1. Rimuovere i quattro bulloni di montaggio del parafango posteriore (1) e le rondelle (2). Se necessario, spostare l'ECM per accedere ai quattro bulloni di montaggio del parafango.
2. Scollegare la luce posteriore seguendo le istruzioni riportate nel manuale di manutenzione appropriato.

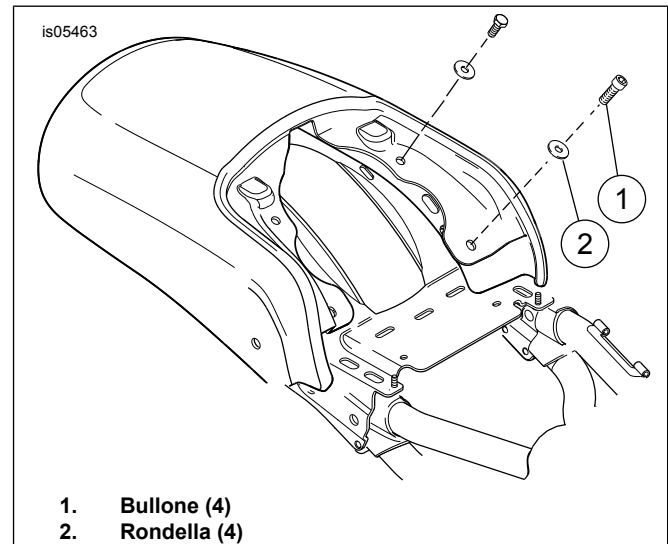


Figura 1. Bulloni di montaggio del parafango

INSTALLAZIONE

NOTA

La parte interna del parafango è dotata di borchie stampate da utilizzare come maschere per la foratura.

1. Vedere Figura 2. Applicare nastro per mascheratura alla superficie verniciata esterna del parafango alle tre ubicazioni dei fori (1 e 2). Questo proteggerà le superfici verniciate durante l'uso del trapano.
2. Mettere il parafango su un banco da lavoro, con la superficie verniciata rivolta verso il basso. Utilizzare un panno pulito e morbido tra il parafango e il banco di lavoro per proteggere la verniciatura.

NOTA

L'esecuzione di ogni foro nel parafango è un procedimento in due fasi che richiede un tipo specifico di punta da trapano per evitare di danneggiare il parafango stesso.

3. Vedere Figura 2. Usare una punta da trapano a lancia da 1/2 pollice o unibit da 1/2 pollice (**non** utilizzare punta da trapano del tipo a spirale) per eseguire i tre fori dall'interno del parafango attraverso le tre borchie guida dei fori (1 e 2). Quando la punta fora la superficie esterna del parafango, interrompere la perforazione.
4. Capovolgere il parafango in modo che la superficie verniciata sia rivolta verso l'alto. Completare ciascun foro utilizzando la stessa punta da trapano da 1/2 pollice per tutti i fori. Eliminare dai fori il materiale in eccesso e pulire la superficie del parafango da eventuali scorie.

5. Vedere Figura 5. Rimuovere il nastro per mascheratura dai fori e applicare il nastro di protezione (3) sulla superficie verniciata, utilizzando i fori eseguiti per l'allineamento.
6. Vedere Figura 3. Mettere il portabagagli (1) capovolto sul banco da lavoro e allineare i fori del portabagagli a quelli del parafango (2).
7. Vedere Figura 5. Inserire i distanziali (4) nei punti di montaggio anteriori del parafango.
8. Allineare la staffa del portabagagli (1) ai distanziali. Installare le viti (6) e serrarle a mano.
9. Installare le due viti (5) nei punti di montaggio anteriori e serrarle a mano.
10. Verificare il corretto allineamento di tutti i componenti, quindi serrare le tre viti ad una coppia di 7,9 N·m (62–80 in-lbs).
11. Installare la luce posteriore seguendo le istruzioni riportate nel manuale di manutenzione appropriato.
12. Allineare i fori nel parafango con quelli sul telaio.
13. Vedere Figura 4. Installare i bulloni con inserto quadro (1) attraverso le fessure della staffa del portabagagli e il telaio. Installare il dado flangiato (2) e serrarlo a mano.
14. Vedere Figura 5. Installare le due viti (10) e le rondelle piatte (9) attraverso i fori nel fondo sella nei dadi saldati sulla staffa di sostegno del portabagagli (1). Serrare a mano.
15. Verificare l'allineamento e la posizione del parafango.
16. Vedere Figura 1. Installare i quattro bulloni di montaggio del parafango (1) e le rondelle. Serrare ad una coppia di 20–26 N·m (15–19 ft-lbs).
17. Vedere Figura 5. Serrare i dadi (8) e le viti (10) ad una coppia di 7,9 N·m (62–80 in-lbs).

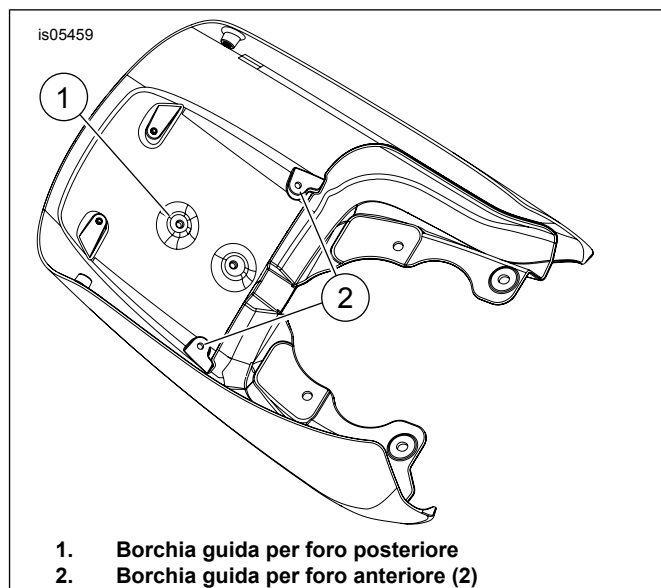


Figura 2. Interno parafango



Figura 3. Allineamento del portabagagli e del parafango

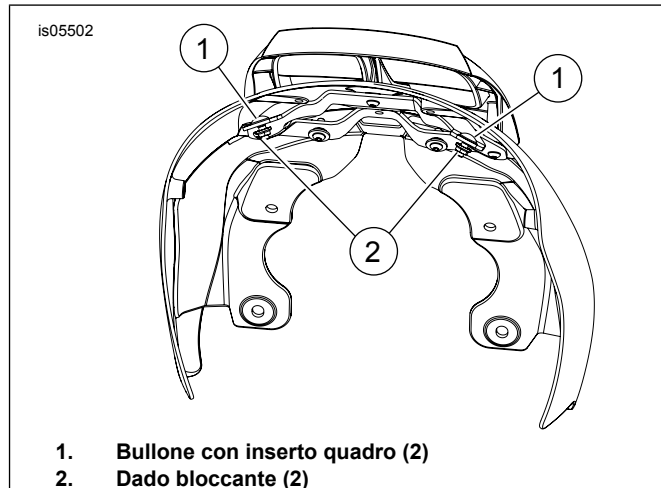


Figura 4. Installazione dei bulloni con inserto quadro

PARTI DI RICAMBIO

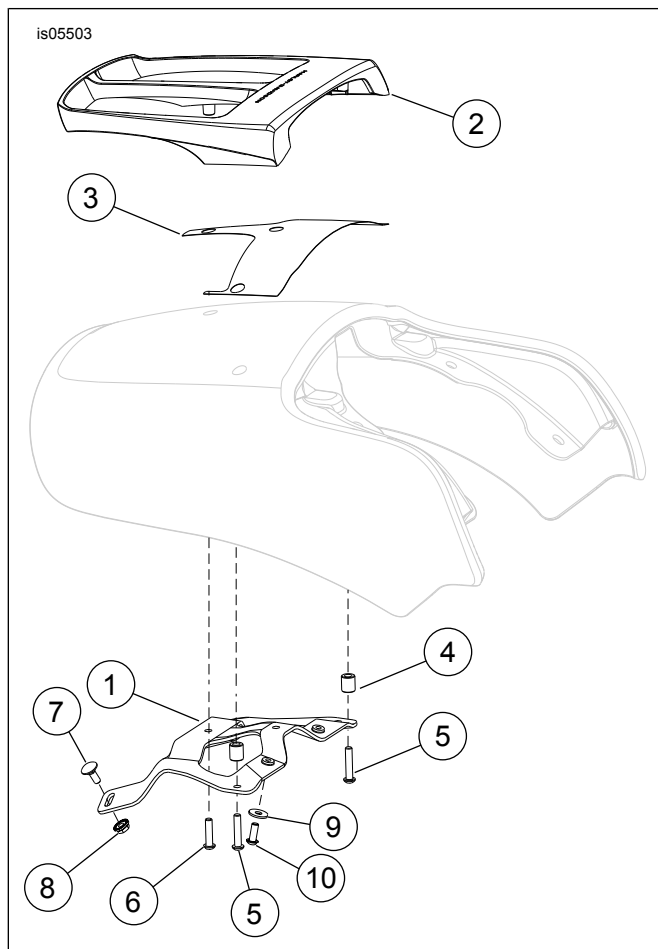


Figura 5. Parti di ricambio: Portabagagli per modelli VRSCF

Tabella 1. Tabella delle parti di ricambio

Elemento	Descrizione (quantità)	Numero codice
1	Staffa	Parte non venduta separatamente
2	Portabagagli	Parte non venduta separatamente
3	Nastro di protezione	53737-09
Kit bulloneria (include gli elementi da 4 a 10)		54230-09
4	Distanziale (2)	Parte non venduta separatamente
5	Vite, M6 x 30 mm (2)	Parte non venduta separatamente
6	Vite, M6 x 25 mm	Parte non venduta separatamente
7	Bullone con inserto quadro, M6 x 16 mm (2)	Parte non venduta separatamente
8	Dado flangiato, M6 (2)	Parte non venduta separatamente
9	Rondella, M6 (2)	Parte non venduta separatamente
10	Vite, M6 x 16 mm (2)	Parte non venduta separatamente