



KIT DE BAGAGEIRO VRSCF

INFORMAÇÕES GERAIS

Kit número

53315-09

Modelos

Para informações sobre os modelos correspondentes, veja o catálogo de peças e acessórios de varejo ou a seção de peças e acessórios do site www.harley-davidson.com (somente em inglês).

Peças adicionais necessárias

▲ ATENÇÃO

A segurança do motociclista e do passageiro depende da instalação correta deste kit. Use os procedimentos apropriados do Manual de serviço. Se o procedimento não estiver dentro de suas capacidades ou se você não possuir as ferramentas corretas, deixe que uma concessionária Harley-Davidson efetue a instalação. A instalação inadequada deste kit poderá resultar em morte ou lesões graves. (00333b)

NOTA

Esta Folha de instruções faz referência às informações do Manual de serviço. Um Manual de serviço para o seu modelo de motocicleta será necessário para esta instalação, estando o mesmo disponível em um concessionário Harley-Davidson.

Conteúdo do kit

Veja Figura 5 e Tabela 1.

▲ ATENÇÃO

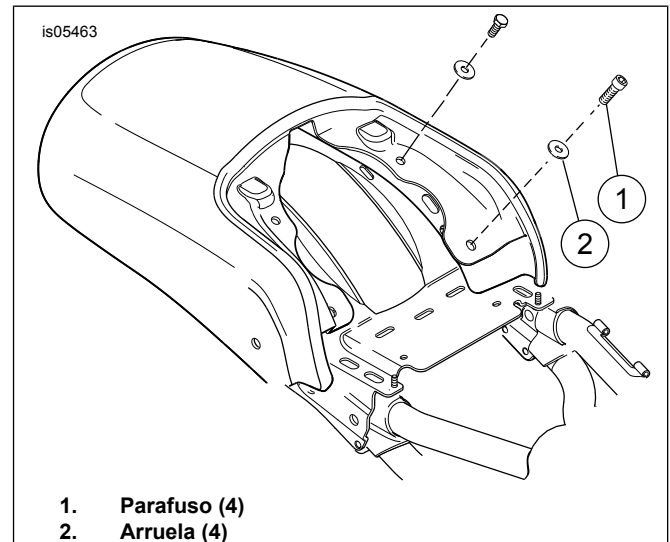
Não exceda a capacidade de peso do suporte do bagageiro. Peso excessivo poderá provocar a perda de controle, o que poderá resultar em morte ou lesões graves. (00373a)

NOTA

A capacidade de peso máxima do bagageiro é de 4,5 kg (10 lb).

REMOÇÃO

1. Veja Figura 1. Remova os quatro parafusos de montagem do para-lama traseiro (1) e as arruelas (2). Se necessário, mova o ECM para acessar os quatro parafusos de montagem do para-lama.
2. Desconecte a lâmpada traseira de acordo com as instruções do Manual de serviço apropriado.



1. Parafuso (4)
2. Arruela (4)

Figura 1. Parafusos de montagem do para-lama

INSTALAÇÃO

NOTA

Existem ressaltos moldados na parte interna do para-lama para serem usados como gabaritos de furação.

1. Veja Figura 2. Aplique fita adesiva na superfície pintada do para-lama no local dos três furos (1 e 2). Isto protegerá a superfície pintada durante a operação de perfuração.
2. Coloque o para-lama sobre uma bancada com a superfície pintada voltada para baixo. Coloque um pano limpo e macio entre o para-lama e a bancada para proteger o acabamento da pintura.

NOTA

A abertura de cada furo no para-lama é um procedimento de dois passos que requer um tipo específico de broca para evitar danos no para-lama.

3. Veja Figura 2. Use uma broca do tipo espada de 1/2 pol. ou uma broca unibit de 1/2 pol. (**não** use uma broca do tipo espiral) para fazer os três furos na parte interna do para-lama através dos três ressaltos do furo piloto (1 e 2). Interrompa a furação quando a ponta da broca aparecer na superfície externa do para-lama.
4. Gire o para-lama para cima de modo que a superfície pintada agora fique voltada para cima. Complete cada furo usando a mesma broca de 1/2 pol. em cada furo aberto. Limpe o material em excesso dos furos e limpe os detritos da superfície do para-lama.

5. Veja Figura 5. Remova a fita adesiva dos furos e aplique fita protetora (3) na superfície pintada usando os furos feitos para o alinhamento.
6. Veja Figura 3. Coloque o bagageiro (1) de cabeça para baixo na bancada de trabalho e alinhe os furos do bagageiro com os furos do para-lama (2).
7. Veja Figura 5. Insira os espaçadores (4) nos locais do suporte dianteiro do para-lama.
8. Alinhe o suporte do bagageiro (1) com os espaçadores. Instale os parafusos (6) e aperte com os dedos.
9. Instale os dois parafusos (5) nos locais de montagem dianteiros e aperte-os com os dedos.
10. Verifique o alinhamento correto de todos os componentes e aperte os três parafusos com 7–9 N·m (62–80 in-lbs).
11. Instale a lâmpada traseira de acordo com as instruções do Manual de serviço apropriado.
12. Alinhe os furos do para-lama com os furos do quadro.
13. Veja Figura 4. Instale os parafusos franceses (1) através das fendas no suporte do bagageiro e no quadro. Instale a porca flangeada (2) e aperte com os dedos.
14. Veja Figura 5. Instale dois parafusos (10) e arruelas lisas (9) através dos furos no compartimento do assento e nas porcas soldadas do suporte do bagageiro (1). Aperte com os dedos.
15. Verifique o alinhamento e a posição do para-lama.
16. Veja Figura 1. Instale os quatro parafusos de montagem do para-lama (1) e as arruelas. Aperte com torque de 20–26 N·m (15–19 ft-lbs).
17. Veja Figura 5. Aperte as porcas (8) e os parafusos (10) com 7–9 N·m (62–80 in-lbs).

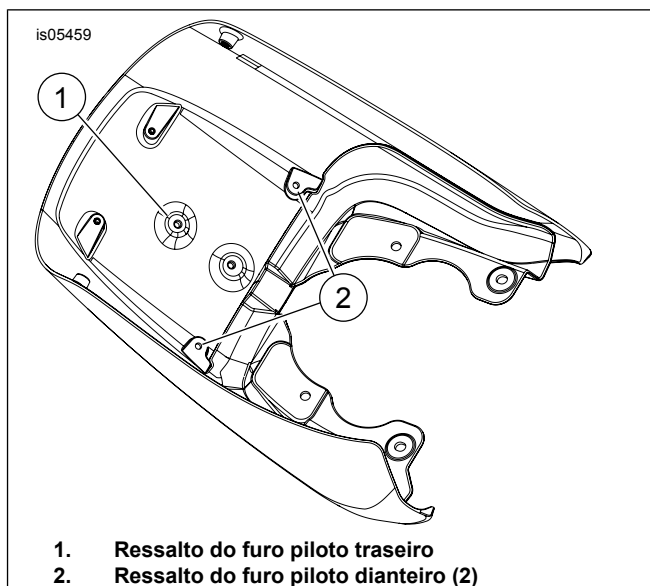


Figura 2. Parte interna do para-lama

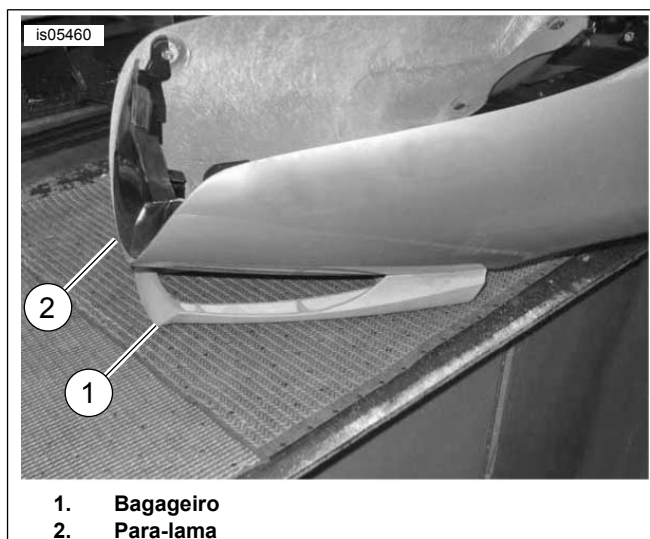


Figura 3. Alinhamento do bagageiro e do para-lama

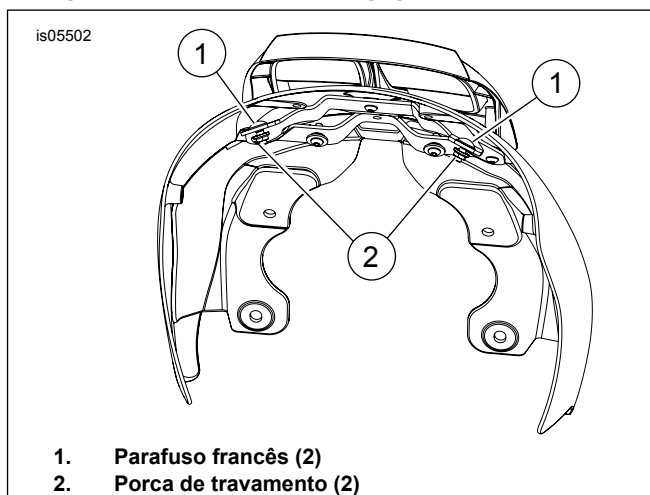


Figura 4. Instalação dos parafusos franceses

PEÇAS DE REPOSIÇÃO

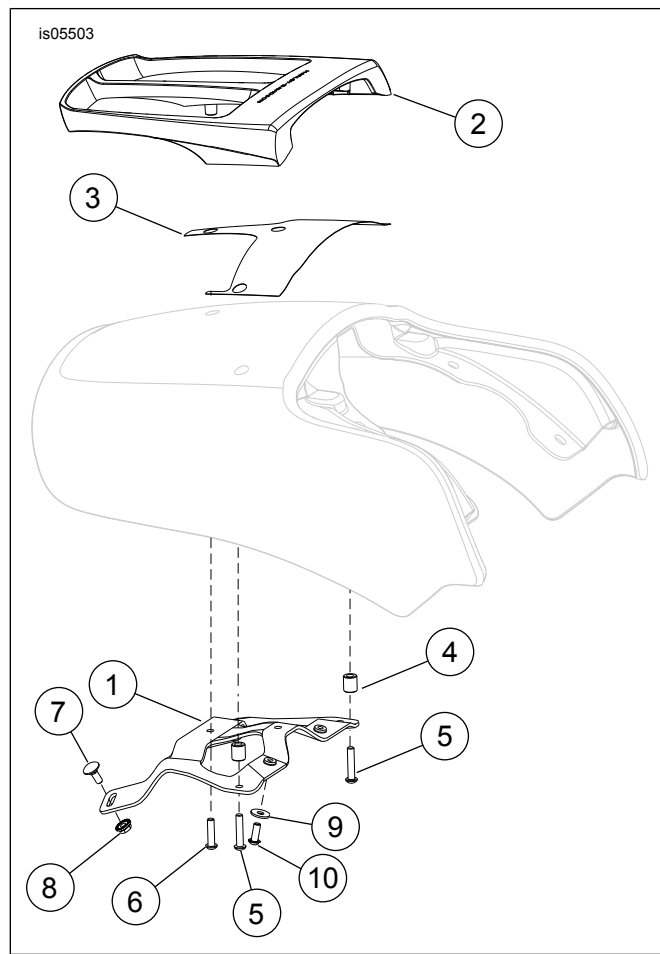


Figura 5. Peças de reposição: Bagageiro VRSCF

Tabela 1. Tabela de peças de reposição

Item	Descrição (quantidade)	Peça N.º
1	Suporte	Não é vendido separadamente
2	Bagageiro	Não é vendido separadamente
3	Fita de proteção	53737-09
Kit de ferragens (inclui os itens de 4 a 10)		54230-09
4	Espaçador (2)	Não é vendido separadamente
5	Parafuso, M6 x 30 mm (2)	Não é vendido separadamente
6	Parafuso, M6 x 25 mm	Não é vendido separadamente
7	Parafuso francês, M6 x 16 mm (2)	Não é vendido separadamente
8	Porca flangeada, M6 (2)	Não é vendida separadamente
9	Arruela, M6 (2)	Não é vendida separadamente
10	Parafuso, M6 x 16 mm (2)	Não é vendido separadamente