



## KIT DE RESERVATÓRIO DO CILINDRO-MESTRE DO FREIO DIANTEIRO E SUPORTE DA EMBREAGEM CROMADO

### INFORMAÇÕES GERAIS

#### Kit número

42117-08A

#### Modelos

Para informações sobre os modelos correspondentes, veja o catálogo de peças e acessórios de varejo ou a seção de peças e acessórios do site [www.harley-davidson.com](http://www.harley-davidson.com) (somente em inglês).

#### NOTA

*A instalação deste kit requer a instalação das alavancas de controle manual do freio e da embreagem. Se for necessário substituir as alavancas originais de fábrica, consulte o catálogo de peças para o ano e o modelo do seu veículo.*

*Veja o catálogo de peças e acessórios de varejo, ou a seção de peças e acessórios do site [www.harley-davidson.com](http://www.harley-davidson.com) (somente em inglês) para a seleção de alavancas de controles manuais acessórias genuínas para motor disponíveis. Eles podem ser facilmente instalados junto com este kit.*

#### Peças adicionais necessárias

Um kit de pino de articulação da alavanca do freio (peça N.º 42860-06B, preto, OU 42105-06A, polido) e um anel de retenção (peça N.º 11143) para o pino de articulação da **alavanca da embreagem** são requeridos para a instalação apropriada deste kit.

#### Ferramentas e suprimentos necessários

Fluido para freio DOT 4 fresco, não contaminado, de um recipiente lacrado será necessário. Também será necessária a graxa GM-40M (bolsa de 2 g, peça H-D N.º 42820-04). Estes itens estão disponíveis em um concessionário Harley-Davidson.

#### ⚠ ATENÇÃO

**A segurança do motociclista e do passageiro depende da instalação correta deste kit. Use os procedimentos apropriados do Manual de serviço. Se o procedimento não estiver dentro de suas capacidades ou se você não possuir as ferramentas corretas, deixe que uma concessionária Harley-Davidson efetue a instalação. A instalação inadequada deste kit poderá resultar em morte ou lesões graves. (00333b)**

#### NOTA

*Esta Folha de instruções faz referência às informações do Manual de serviço. Um Manual de serviço para o seu modelo de motocicleta é necessário para esta instalação, estando disponível em um concessionário Harley-Davidson.*

#### ⚠ ATENÇÃO

Os freios são componentes críticos de segurança. Para consertos ou substituição dos freios, entre em contato com uma concessionária Harley-Davidson. A manutenção inadequada dos freios poderá afetar negativamente o desempenho, o que poderá resultar em morte ou lesões graves. (00054a)

#### Conteúdo do kit

Veja Figura 5 e Tabela 1.

#### INSTALAÇÃO

Apoie a motocicleta no cavalete lateral, com a roda dianteira girada na direção do batente do garfo direito, para que o cilindro-mestre fique em uma posição nivelada.

#### Remoção do cilindro-mestre do freio dianteiro

#### ⚠ ATENÇÃO

O contato com DOT 4 Brake Fluid pode ter efeitos graves para a saúde. A não utilização de proteção adequada para a pele e para os olhos poderá resultar em morte ou lesões graves.

- **Em caso de inalação:** mantenha-se calmo, vá para um local com ar fresco e consulte um médico.
- **Em caso de contato com a pele:** retire o vestuário contaminado. Lave a pele imediatamente com água em abundância por 15 a 20 minutos. Em caso de irritação, consulte um médico.
- **Em caso de contato com os olhos:** lave os olhos por pelo menos 15 minutos com água corrente, com as pálpebras abertas. Em caso de irritação, consulte um médico.
- **Em caso de ingestão:** lave a boca e beba muita água. Não induza o vômito. Entre em contato com o Disque-Intoxicação. É necessária a consulta imediata de um médico.
- Consulte a Ficha de dados de segurança (SDS) disponível em [sds.harley-davidson.com](http://sds.harley-davidson.com) para obter mais detalhes

(00240e)



## AVISO

O DOT 4 Brake Fluid danifica as superfícies pintadas e do painel da carenagem com as quais entra em contato. Sempre tenha cuidado e proteja as superfícies de derramamentos ao executar reparos no freio. A falha em seguir este aviso poderá resultar em danos estéticos. (00239c)

**NOTA IMPORTANTE:** Se o fluido de freio DOT 4 entrar em contato com superfícies pintadas, enxágue **IMEDIATAMENTE** a área com água limpa.

Cubra as superfícies próximas da motocicleta com uma película protetora de polietileno para ajudar a proteger contra danos no acabamento causados por derramamento ou respingos de fluido de freio DOT 4.

1. Drene o cilindro-mestre do freio dianteiro.
  - a. Abra as tampas dos sangradores em cada um dos câlipers dos freios dianteiros.
  - b. Instale uma ponta de tubo transparente em cada válvula de sangria dos câlipers e coloque as pontas livres em um recipiente adequado.
  - c. Abra as válvulas de sangria cerca de 3/4 volta. Acione a alavanca manual várias vezes para drenar o fluido do reservatório.
  - d. Feche as válvulas de sangria.

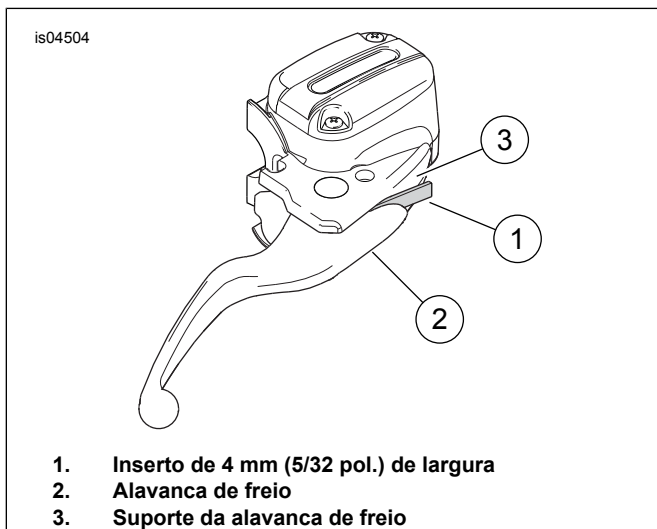


Figura 1. Proteção do interruptor da luz de freio

2. **Modelos FLHRS/FLHRSE:** Remova o espelho e o pisca dianteiro do suporte da alavanca manual do freio. **Todos os demais modelos:** Remova o espelho do suporte da alavanca manual do freio.
  - a. Remova a porca cega, a arruela de pressão e (se equipado) o suporte da lâmpada do pisca da haste do espelho. Fixe a lâmpada do pisca no guidom.
  - b. Remova a haste rosqueada do espelho do suporte da alavanca do freio e separe para a remontagem.

3. Limpe a área ao redor do parafuso banjo no cilindro-mestre do freio dianteiro. Remova o parafuso banjo e as duas gaxetas de cobre para desconectar o encaixe da tubulação de freio do cilindro-mestre. Descarte as gaxetas, mas guarde o parafuso banjo.

### NOTA

Use o ilhó de uma abraçadeira caso um inserto de papelão não esteja disponível. Veja Figura 1.

## AVISO

Não remova nem instale o conjunto do cilindro-mestre sem antes posicionar um inserto com espessura de 4 mm (5/32 pol.) entre a alavanca de freio e o suporte da alavanca. A remoção ou a instalação do conjunto do cilindro-mestre sem o inserto nesse local poderá resultar em danos no protetor de borracha e na haste no interruptor da luz do freio dianteiro. (00324a)

4. Coloque o inserto de papelão entre a alavanca de freio e o suporte da alavanca de freio.
5. Veja Figura 5. Usando uma chave T-27 TORX<sup>®</sup>, remova e descarte os dois parafusos (3) e arruelas lisas (4) que fixam o prendedor do guidom (2) na estrutura do cilindro-mestre (7). Remova o conjunto da alavanca de freio/cilindro-mestre e o prendedor do guidom.

**Se a alavanca de freio atual NÃO for reutilizada com o novo cilindro-mestre:** Continue após o passo 6.

**Se a alavanca de freio atual FOR reutilizada com o novo cilindro-mestre:**

### ▲ ATENÇÃO

Use óculos de proteção ao remover ou instalar anéis de retenção. Os anéis de retenção podem deslizar do alicate e serem expelidos com muita força, o que pode resultar em lesões graves nos olhos. (00312a)

6. Remova e descarte o anel de retenção (C) da ranhura no pino de articulação (B). Remova e descarte o pino de articulação.
7. Remova a alavanca manual do freio (A) do cilindro-mestre.

### NOTA

O novo cilindro-mestre é fornecido com todos os componentes internos pré-montados. Não é necessário remover os componentes da perfuração do cilindro-mestre velho.

## Instalação do novo cilindro-mestre do freio dianteiro

1. Pegue a alavanca manual do freio original de fábrica removida anteriormente ou uma nova alavanca (adquirida separadamente). Aplique uma pequena quantidade de graxa GM-40M (H-D peça N.º 42820-04) na área em que a barra de compressão do cilindro-mestre se assenta contra a alavanca do freio. **NÃO** aplique graxa na superfície de contato do interruptor da luz de freio da alavanca. Alinhe o furo da alavanca manual do freio com o furo do **novo** suporte do cilindro-mestre. Do topo do conjunto, passe o **novo** pino de articulação (adquirido separadamente) para baixo pelo suporte e pela alavanca manual. Verifique se a barra de compressão está assentada de maneira apropriada na alavanca.

### ⚠ ATENÇÃO

Use óculos de proteção ao remover ou instalar anéis de retenção. Os anéis de retenção podem deslizar do alicate e serem expelidos com muita força, o que pode resultar em lesões graves nos olhos. (00312a)

2. Instale o **novo** anel de retenção (adquirido separadamente) na ranhura do pino de articulação. Verifique se o anel de retenção está completamente apoiado na ranhura.

### NOTA

Use o ilhó de uma abraçadeira caso um inserto de papelão não esteja disponível. Veja a Figura 1

### AVISO

**Não remova nem instale o conjunto do cilindro-mestre sem antes posicionar um inserto com espessura de 4 mm (5/32 pol.) entre a alavanca de freio e o suporte da alavanca. A remoção ou a instalação do conjunto do cilindro-mestre sem o inserto nesse local poderá resultar em danos no protetor de borracha e na haste no interruptor da luz do freio dianteiro. (00324a)**

3. Coloque o inserto de papelão entre a alavanca de freio e o suporte da alavanca de freio.

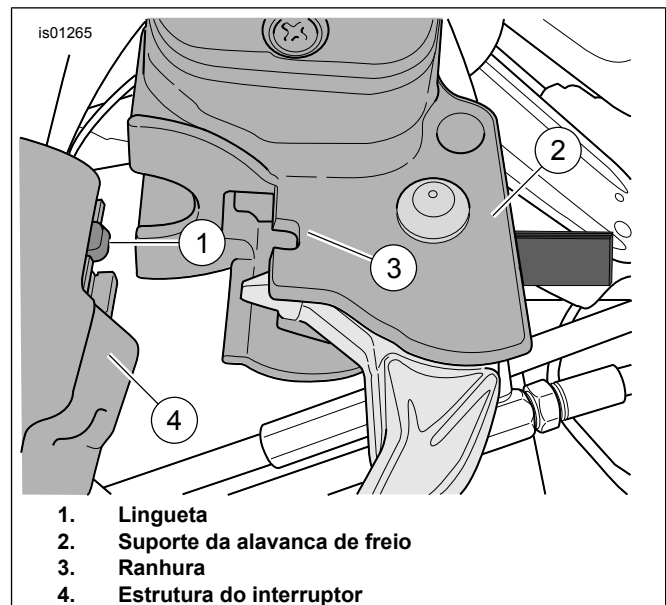


Figura 2. Suporte da alavanca de freio na estrutura do interruptor

4. Veja Figura 2. Posicione o conjunto alavanca de freio/cilindro-mestre na estrutura do interruptor (4) encaixando a lingueta (1) na ranhura (3) que existe na estrutura inferior dos interruptores no topo do suporte da alavanca de freio (2).
5. Pegue os **novos** parafusos (3) e as arruelas lisas (4) do kit. Coloque uma arruela nas roscas de cada parafuso. Alinhe os furos do **novo** prendedor do guidom com os furos da estrutura do cilindro-mestre e monte os dois parafusos nos furos rosqueados.
6. Ajuste a posição do conjunto da alavanca de freio no guidom para o conforto e postura do motociclista. Começando com o parafuso de cima, use uma chave T-27 TORX para apertar os parafusos com torque de 7,9–9 N·m (70–80 in·lbs).

### AVISO

**Evite vazamentos. Certifique-se de que as gaxetas, o(s) parafuso(s) banjo e as tubulações do freio estejam limpos e sem danos antes da montagem. (00323a)**

7. Coloque as **novas** gaxetas de cobre (6, incluídas no kit) em cada lado da conexão da linha do freio. Introduza o **novo** parafuso banjo (5) nas gaxetas e na conexão. Enrosque o parafuso na estrutura do cilindro-mestre e aperte com torque de 17–20 N·m (13–15 ft·lbs).

8. Remova o inserto da alavanca do freio. Veja a Figura 1.

## Remoção do suporte e da alavanca da embreagem

Estacione a motocicleta sobre uma superfície nivelada, apoiada sobre o cavalete lateral.

- Modelos FLHRS/FLHRSE:** Remova o espelho e o pisca dianteiro do suporte da alavanca manual da embreagem. **Todos os demais modelos:** Remova o espelho do suporte da alavanca manual da embreagem.
  - Remova a porca cega, a arruela de pressão e (se equipado) o suporte da lâmpada do pisca da haste do espelho. Fixe a lâmpada do pisca no guidom.
  - Remova a haste rosqueada do espelho do suporte da alavanca da embreagem e separe para a remontagem.
- Veja Figura 3. Seguindo os passos abaixo, solte o regulador da embreagem de modo que o cabo da embreagem fique totalmente solto:
  - Deslize o protetor de borracha (1) para fora do regulador do cabo (2).
  - Segurando o regulador do cabo com uma chave de 1/2 pol., solte a contraporca (3) com uma chave de 9/16 pol.
  - Afaste a contraporca e gire o regulador do cabo no sentido da contraporca para deixar a alavanca manual da embreagem bem folgada.

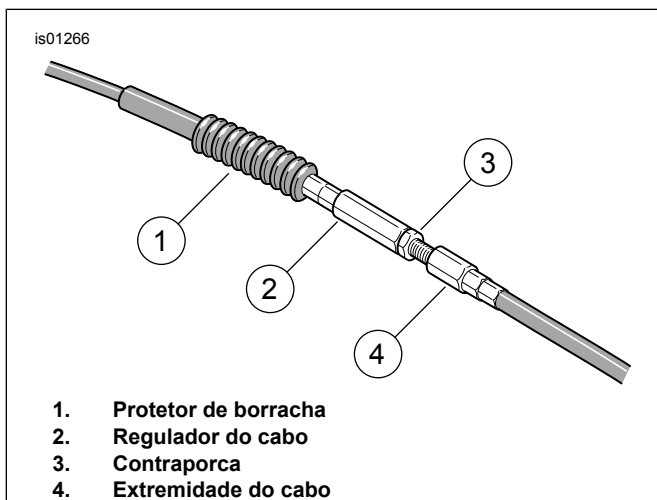


Figura 3. Solte o regulador da embreagem

**⚠ ATENÇÃO**

Use óculos de proteção ao remover ou instalar anéis de retenção. Os anéis de retenção podem deslizar do alicate e serem expelidos com muita força, o que pode resultar em lesões graves nos olhos. (00312a)

- Veja Figura 5. Remova e **descarte** o anel de retenção (G) do pino de articulação (F). Remova e **guarde** o pino do suporte da alavanca da embreagem (1).
- Remova o pino de encaixe (I) do cabo de embreagem da alavanca manual da embreagem (D). Remova a extremidade em forquilha do cabo da embreagem (H) e a alavanca manual do suporte.

- Usando uma chave T-27 TORX®, remova e descarte os dois parafusos (3) e arruelas lisas (4) que fixam o prendedor do guidom (2) no suporte da alavanca da embreagem. Remova do guidom o suporte da alavanca da embreagem e o prendedor.

## Instalação do novo suporte e da alavanca da embreagem

- Veja Figura 5. Pegue a alavanca manual da embreagem original de fábrica (D) removida anteriormente ou uma nova alavanca (adquirida separadamente). Verifique se a bucha da articulação (E) está no lugar.
- Posicione a extremidade de forquilha do cabo da embreagem (H) na alavanca da embreagem e deslize o pino de encaixe (I) no lugar. A parte plana do pino deve ficar virada para o lado da alavanca manual de embreagem.

**⚠ ATENÇÃO**

Use óculos de proteção ao remover ou instalar anéis de retenção. Os anéis de retenção podem deslizar do alicate e serem expelidos com muita força, o que pode resultar em lesões graves nos olhos. (00312a)

- Coloque a alavanca da embreagem no novo suporte e instale o pino de articulação (F) guardado anteriormente e o **novo** anel de retenção (G) adquirido separadamente.
- Pegue os **novos** parafusos (3) e as arruelas lisas (4) do kit. Coloque uma arruela nas roscas de cada parafuso. Alinhe os furos do **novo** prendedor do guidom com os furos do suporte da alavanca da embreagem e monte os dois parafusos nos furos rosqueados.
- Ajuste a posição do conjunto da alavanca da embreagem no guidom para o conforto e postura do motociclista. Começando com o parafuso de cima, use uma chave T-27 TORX para apertar os parafusos com torque de 7,9–9 N·m (70–80 in·lbs).

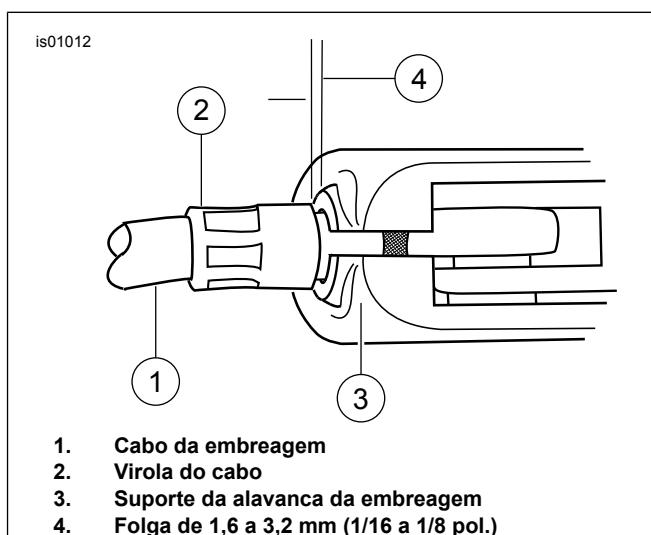


Figura 4. Alavanca manual da embreagem

6. Ajuste a folga da alavanca da embreagem fazendo o seguinte:

- a. Veja Figura 3. Afaste o regulador do cabo (2) da contraporca (3) até eliminar a folga da alavanca manual da embreagem
- b. Veja Figura 4. Afaste a virola do cabo da embreagem (2) do suporte da alavanca da embreagem (3) para verificar a folga. Gire o regulador do cabo o necessário para conseguir uma folga de 1,6 a 3,2 mm (1/16 a 1/8 pol.) entre a extremidade da virola do cabo e o suporte da alavanca da embreagem.
- c. Veja Figura 3. Segure o regulador do cabo (2) com uma chave de 1/2 pol. Usando uma chave de 9/16 pol., aperte a contraporca (3) contra o regulador.
- d. Cubra o regulador do cabo com o protetor de borracha (1).

## Montagem final

### NOTA

**Para veículos equipados com ABS:** Consulte o Manual de serviço para obter os procedimentos de sangria dos freios.

**Para veículos não equipados com ABS:** Consulte os passos de 1 a 11 que seguem.

1. Se tiver sido removido anteriormente, instale uma ponta de tubo transparente na válvula de sangria do câliper **direito** e coloque a ponta livre em um recipiente adequado. Certifique-se de que **ambas** as válvulas de sangria do câliper estejam fechadas com firmeza.
2. Remova a tampa do cilindro-mestre. Apoie a motocicleta no cavalete lateral, com a roda dianteira girada na direção do batente do garfo direito, para que o cilindro-mestre fique nivelado.

### ⚠ ATENÇÃO

**O contato com DOT 4 Brake Fluid pode ter efeitos graves para a saúde. A não utilização de proteção adequada para a pele e para os olhos poderá resultar em morte ou lesões graves.**

- **Em caso de inalação:** mantenha-se calmo, vá para um local com ar fresco e consulte um médico.
- **Em caso de contato com a pele:** retire o vestuário contaminado. Lave a pele imediatamente com água em abundância por 15 a 20 minutos. Em caso de irritação, consulte um médico.
- **Em caso de contato com os olhos:** lave os olhos por pelo menos 15 minutos com água corrente, com as pálpebras abertas. Em caso de irritação, consulte um médico.
- **Em caso de ingestão:** lave a boca e beba muita água. Não induza o vômito. Entre em contato com o Disque-Intoxicação. É necessária a consulta imediata de um médico.
- **Consulte a Ficha de dados de segurança (SDS) disponível em [sds.harley-davidson.com](http://sds.harley-davidson.com) para obter mais detalhes**

(00240e)

### NOTA

*O sistema do freio neste veículo usa o FLUIDO DE FREIO DOT 4. Não misture fluidos de freio com graus diferentes, uma vez que não são compatíveis. A mistura de diferentes tipos de fluido pode afetar negativamente a capacidade de frenagem e resultar em falha dos freios e, conseqüentemente, provocar morte ou lesões graves.*

**NOTA IMPORTANTE: Se o fluido de freio DOT 4 entrar em contato com superfícies pintadas, enxágue IMEDIATAMENTE a área com água limpa.**

**Cubra as peças pintadas para proteger o acabamento.**

3. Adicione o FLUIDO PARA FREIO HIDRÁULICO DOT 4 no reservatório do cilindro-mestre até o nível do fluido alcançar a marca de cheio (MAX) dentro do reservatório. Não reaproveite fluido de freio usado. Use somente fluido DOT 4 de um recipiente lacrado.

### ⚠ ATENÇÃO

**Certifique-se de que a porta de alívio do cilindro-mestre não esteja fechada. Uma porta de alívio fechada pode causar atrito nos freios ou travamento e perda de controle do veículo, o que poderá resultar em morte ou lesões graves. (00317a)**

4. Verifique a operação correta da porta de alívio do cilindro-mestre acionando o pedal ou a alavanca do freio. Acione a alavanca manual de freio. Um ligeiro esguicho de fluido quebrará a superfície do fluido no compartimento do reservatório caso todos os componentes internos estejam funcionando corretamente.
5. Bombeie a alavanca manual do freio dianteiro para gerar pressão hidráulica.
6. **Enquanto segura a alavanca**, abra a válvula de sangria do câliper **direito** cerca de 3/4 de volta. O fluido para freios fluirá da válvula de sangria através das tubulações de freio. Feche a válvula de purga assim que for detectada uma perda de pressão. Deixe a alavanca manual de freio retornar lentamente à sua posição inicial.

### NOTA

*Verifique cuidadosamente o nível do fluido no reservatório do cilindro-mestre durante o procedimento de sangria. Para evitar a entrada de ar nas tubulações de freio, sempre adicione fluido no reservatório conforme necessário antes que fique completamente vazio.*

7. Repita os passos 5 e 6 até não haver mais bolhas de ar e uma coluna sólida de fluido possa ser observada no tubo de sangria.
8. Dê o aperto final na válvula de sangria do lado direito aplicando um torque de 9–11,3 N·m (80–100 in-lbs), e instale a tampa da válvula de sangria.

9. Se tiver sido removido anteriormente, instale uma ponta de tubo transparente na válvula de sangria do câliper **esquerdo** e coloque a ponta livre em um recipiente adequado. Coloque fluido de freio no reservatório do cilindro-mestre até o nível do fluido alcançar a marca de cheio (MAX) dentro do reservatório. Repita os passos de 5 a 8 para as tubulações de freio do lado esquerdo.
10. Adicione fluido de freio no reservatório do cilindro-mestre conforme necessário, de acordo com as instruções do Manual de serviço.

**NOTA**

*Antes de instalar a tampa do cilindro-mestre, verifique se a sanfona da gaxeta da tampa não está expandida. Se os foles estiverem expandidos, o fluido de freio será ejetado do reservatório durante a instalação da tampa, o que poderá danificar o acabamento do veículo.*

11. Observe que a forma da tampa do cilindro-mestre tem uma extremidade mais fina que a outra. Instale a tampa (com a gaxeta comprimida) no reservatório do cilindro-mestre de modo que a extremidade mais fina fique acima da conexão da tubulação de freio. Instale dois parafusos Phillips e aperte a tampa do reservatório. Aperte os parafusos com torque de 0,8–1,2 N·m (7–11 **in-lbs**).

**NOTA**

*O visor de inspeção permite ao motociclista verificar visualmente o nível do fluido de freio sem precisar tirar a tampa do cilindro-mestre. Quando o cilindro-mestre estiver nivelado e o reservatório estiver cheio, o visor ficará escuro. À medida que o nível do fluido abaixar, uma bolha de ar aparecerá no visor, indicando essa condição ao motociclista.*

12. Vire o interruptor da chave de ignição/iluminação para ignição (IGNITION), mas não ligue a motocicleta. Acione a alavanca manual do freio dianteiro para verificar o funcionamento da lâmpada do freio.

13. Verifique o funcionamento correto da alavanca da embreagem. Se necessário, consulte a seção AJUSTE DA EMBREAGEM no Manual de serviço.

14. **Modelos FLHRS/FLHRSE:** Instale os espelhos e os piscas dianteiros nos suportes da alavanca manual do freio e da alavanca da embreagem. **Todos os demais modelos:** Instale os espelhos nos suportes da alavanca manual do freio e da alavanca da embreagem.

- a. Insira a haste rosqueada do espelho no furo no suporte da alavanca do freio ou da alavanca da embreagem.
- b. Posicione o suporte da lâmpada do pisca (se equipado) na haste do espelho. Instale a arruela de pressão e a porca cega nas roscas da haste do espelho, mas não aperte totalmente por enquanto.
- c. Repita o procedimento para o suporte da alavanca do outro lado.
- d. Alinhe as estruturas das lâmpadas dos piscas de forma que as lentes sejam dirigidas para frente em linha reta para uma visibilidade apropriada. Alinhe os espelhos para obter um campo de visão apropriado e em conformidade com as normas locais.
- e. Aperte as porcas cegas com torque de 16 N·m (12 ft-lbs).

**▲ ATENÇÃO**

**Após reparar o sistema de freio, teste os freios em baixa velocidade. Se os freios não estiverem funcionando corretamente, o teste feito em altas velocidades poderá causar perda de controle, o que poderá resultar em morte ou lesões graves. (00289a)**

15. Faça um teste dirigindo a motocicleta em velocidade baixa. Repita o procedimento de sangria caso os freios pareçam “esponjosos”.

## PEÇAS DE REPOSIÇÃO

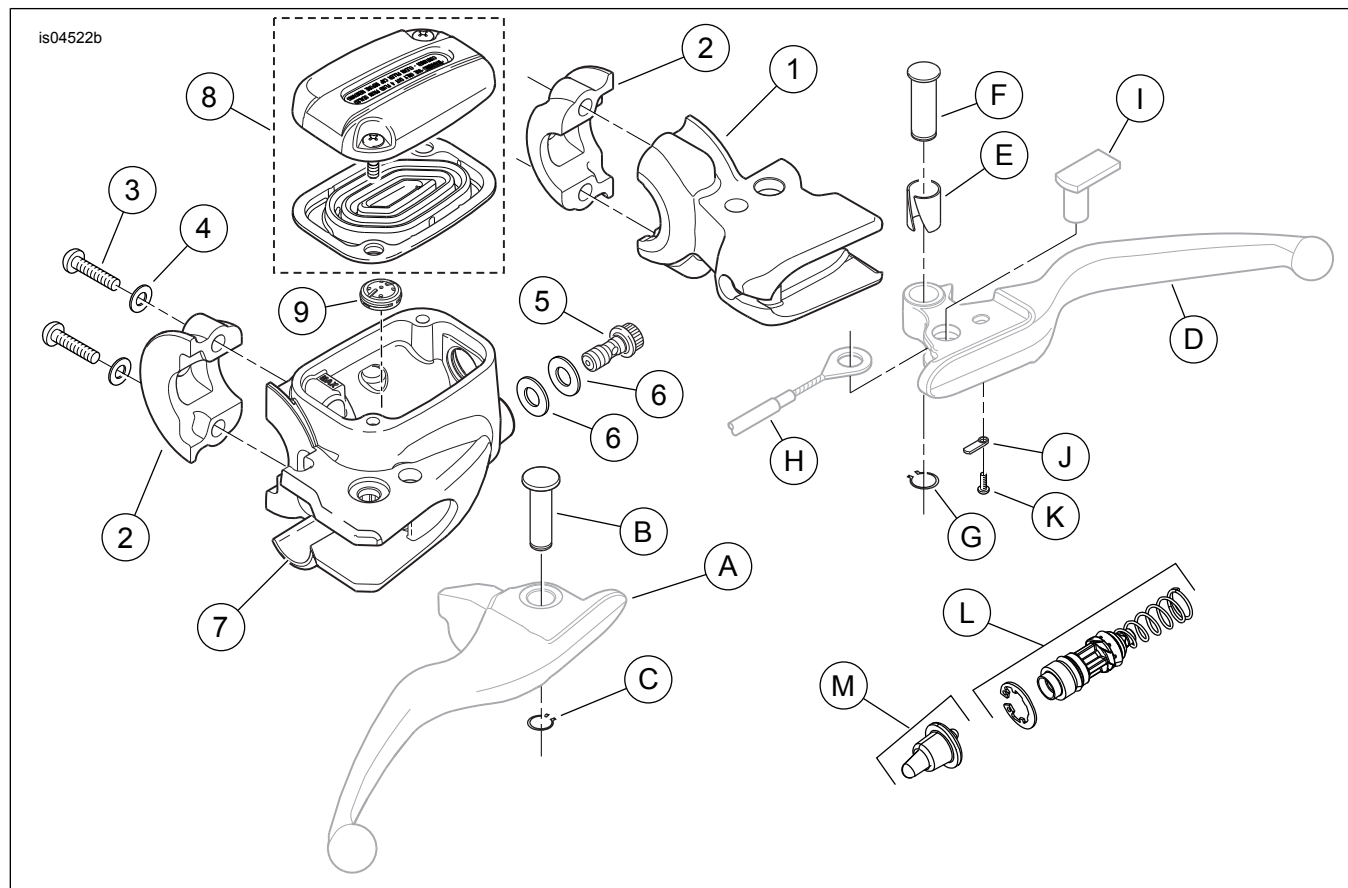


Figura 5. Peças de reposição, kit do cilindro-mestre do freio dianteiro e suporte da embreagem cromado

## PEÇAS DE REPOSIÇÃO

Tabela 1. Tabela de peças de reposição

Item	Descrição (quantidade)	Peça N.º
1	Suporte, alavanca manual da embreagem (cromado)	42104-08A
2	Prendedor, suporte da alavanca do freio/da embreagem (cromado) (2)	42119-08
3	Parafuso, TORX®, cabeça abaulada 1/4-20 x 1-1/8 pol. de comprimento (4)	4293
4	Arruela lisa (4)	6099
5	Parafuso banjo (acabamento claro)	42010-06A
6	Gaxeta de cobre, tubulação do freio (2)	41751-06A
7	Conjunto do cilindro-mestre do freio, cromado (inclui os itens 8 e 9)	42102-08D
8	• Kit da tampa, cilindro-mestre do freio dianteiro (cromado)	42123-08
9	• Botão antibolha	41700367
<b>Itens mencionados no texto, mas não incluídos no kit:</b>		
A	Alavanca manual do freio e bucha da articulação	
B	Pino de articulação da alavanca do freio	
C	Anel de retenção	
D	Alavanca manual da embreagem	
E	Bucha de articulação da alavanca da embreagem	
F	Pino de articulação da alavanca de embreagem	
G	Anel de retenção	
H	Cabo de controle da embreagem	
I	Pino de encaixe do cabo de embreagem	
J	Mola antivibração	
K	Parafuso, mola antivibração	
<b>Peças de substituição adicionais disponíveis:</b>		
L	Kit de reparo do cilindro-mestre	42862-06B
M	Kit de vareta de compressão	42861-06B