



VOORREMHOOFDCILINDERDEKSELSET

ALGEMEEN

Setnummer

42123-08, 41700297, 41700334, 41700338

Modellen

Zie de P&A-catalogus of het gedeelte Parts and Accessories (onderdelen en accessoires) op www.harley-davidson.com (alleen Engelstalig) voor informatie over aanpassingen voor dit model.

Setinhoud

Zie Afbeelding 1 en de Tabel 1.

INSTALLEREN

Laat de motorfiets op de zijstandaard rusten met het voorwiel helemaal tot de rechter vorkaanslag gedraaid en de hoofdcilinder in horizontale positie.

⚠ WAARSCHUWING

Contact met DOT 4-remvloeistof kan ernstige problemen met de gezondheid veroorzaken. Het niet dragen van geschikte huid- en oogbescherming kan ernstig of dodelijk letsel tot gevolg hebben.

- Bij inademing: Blijf kalm, zorg voor frisse lucht, roep medische hulp in.
- Bij aanraking met de huid: Verontreinigde kleding uittrekken. Spoel direct de huid af met veel water voor 15-20 minuten. Roep medische hulp in indien irritatie optreedt.
- Bij aanraking met de ogen: Spoel de aangedane ogen voor tenminste 15 minuten uit onder stromend water met de oogleden opgehouden. Roep medische hulp in indien irritatie optreedt.
- Indien ingeslikt: Spoel de mond en drink overvloedig water. Geen braken opwekken. Contact Gif Controle. Roep onmiddellijk medische hulp in.
- Zie de veiligheidsvoorschriften (SDS) voor meer informatie op sds.harley-davidson.com

(00240e)

MEDEDELING

DOT 4-remvloeistof beschadigt gelakte frameoppervlakken waarmee het in contact komt. Wees altijd voorzichtig en bescherm oppervlakken tegen gemorste vloeistof wanneer aan de remmen wordt gewerkt. Het niet opvolgen van deze instructie kan cosmetische schade tot gevolg hebben. (00239c)

Dek nabijgelegen oppervlakken van de motorfiets af met een beschermende polyethyleendoek om te voorkomen dat de laklaag wordt beschadigd door het weglekken of spetteren van DOT 4-remvloeistof.

Wanneer DOT 4-remvloeistof in aanraking komt met de lak, spoel het gebied dan **ONMIDDELLIJK** af met schoon water.

1. Reinig het hoofdcilinderdeksel van de voorrem en het gebied eromheen. Verwijder het originele deksel, de pakking en de bouten, en gooi deze weg.

OPMERKING

In het remsysteem van dit voertuig wordt DOT 4-REMVLÖEISTOF gebruikt. Mix geen verschillende graden remvloeistof met elkaar; deze zijn niet compatibel. Het mengen van verschillende vloeistoftypen kan het remvermogen negatief beïnvloeden en ertoe leiden dat de remmen niet meer functioneren, waardoor ernstig of dodelijk letsel kan ontstaan.

⚠ WAARSCHUWING

Contact met DOT 4-remvloeistof kan ernstige problemen met de gezondheid veroorzaken. Het niet dragen van geschikte huid- en oogbescherming kan ernstig of dodelijk letsel tot gevolg hebben.

- Bij inademing: Blijf kalm, zorg voor frisse lucht, roep medische hulp in.
- Bij aanraking met de huid: Verontreinigde kleding uittrekken. Spoel direct de huid af met veel water voor 15-20 minuten. Roep medische hulp in indien irritatie optreedt.
- Bij aanraking met de ogen: Spoel de aangedane ogen voor tenminste 15 minuten uit onder stromend water met de oogleden opgehouden. Roep medische hulp in indien irritatie optreedt.
- Indien ingeslikt: Spoel de mond en drink overvloedig water. Geen braken opwekken. Contact Gif Controle. Roep onmiddellijk medische hulp in.
- Zie de veiligheidsvoorschriften (SDS) voor meer informatie op sds.harley-davidson.com

(00240e)

2. Vul het reservoir met DOT 4-remvloeistof. Gebruik de oude remvloeistof niet opnieuw. Gebruik uitsluitend DOT 4-vloeistof uit een afgedichte container.



⚠ WAARSCHUWING

Controleer of het ontluuchtingsgaatje van de hoofdcilinder niet geblokkeerd is. Als het ontluuchtingsgaatje geblokkeerd is, kunnen de remmen gaan slepen of vergrendelen en kunt u de controle over de motorfiets verliezen, waardoor ernstig of dodelijk letsel kan ontstaan. (00317a)

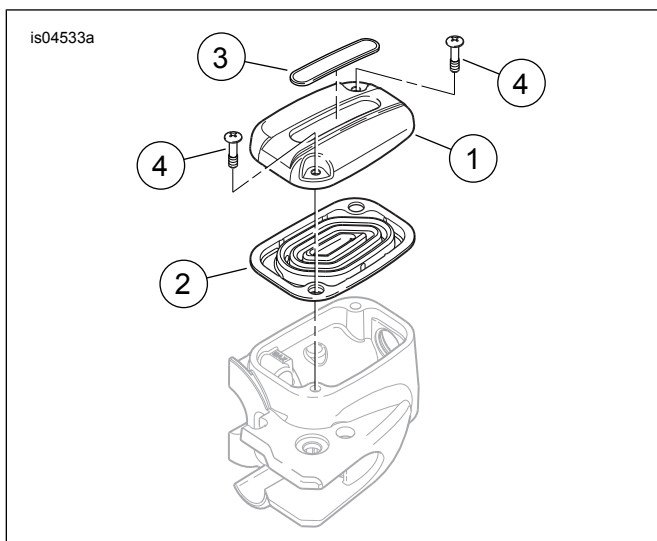
- Controleer de juiste werking van het ontluuchtingsgaatje van de hoofdcilinder door de voorrem of achterrem te bedienen. Als de interne componenten goed werken, zal er een klein beetje vloeistof door het vloeistofoppervlak in het reservoir omhoogkomen.

OPMERKING

Controleer voordat u het hoofdcilinderdeksel monteert, of de dekselpakkingbalg niet is uitgezet. Als de balg is uitgezet, zal tijdens montage van het deksel remvloeistof uit het reservoir lekken wat de laklaag kan beschadigen.

- Zie Afbeelding 1. Het ene uiteinde van het deksel van de hoofdcilinder is dunner dan het andere. Monteer het deksel (met ingedrukte pakking) op het hoofdcilinderreservoir. Houd het dünnere uiteinde boven de fitting van de remleiding. Bevestig het deksel en de pakking op het reservoir met de twee ingesloten kruiskopbouten. Haal de bouten aan tot 0,8–1,2 N·m (7–11 in-lbs).

SERVICEONDERDELEN



Afbeelding 1. Serviceonderdelen, hoofdcilinderdeksel-set

Tabel 1. Serviceonderdelen

Item	Beschrijving (aantal)	Onderdeelnummer
1	Deksel, voorremhoofdcilinder (omvat item 4 twee maal)	Niet afzonderlijk verkrijgbaar
2	Pakking, hoofdcilinderdeksel (voor set 42123-08)	42857-06A
	Pakking, hoofdcilinderdeksel (voor set 41700297)	41700238

Tabel 1. Serviceonderdelen

Item	Beschrijving (aantal)	Onderdeelnummer
3	Sticker, D.O.T. 4 remvloeistof (voor set 42123-08)	42856-06
	Sticker (voor set 41700297)	14100605
4	Schroef, hoofdcilinderdeksel, glanzend (2) (voor set 42123-08)	42882-06
	Schroef (2) (voor set 41700297)	10500056
	Bout (2) (voor Set 41700334)	42858-06A
	Bout (2) (voor Set 41700338)	10500041