



前刹车主缸盖套件

概述

套件编号

42123-08、41700297、41700334、41700338

车型

关于车型配件信息，参见P&A Retail Catalog(P&A零售目录) 或www.harley-davidson.com上的PartsandAccessories(零件与附件)部分(仅英文)。

套件内容

参见图1和表1。

安装

使用停车架支撑摩托车，使前轮转向右侧叉止动块，并使主缸处于水平位置。

警告

接触DOT 4制动液可严重影响健康。未佩戴适当的皮肤和眼部保护装备可导致死亡或重伤。

- 如果吸入：保持冷静，移动至空气新鲜的位置，就医。
- 如果发生皮肤接触：去除被污染的衣物。立即用大量清水冲洗皮肤15-20分钟。如果发炎，请就医。
- 如果进入眼睛：翻开受影响眼睛的眼睑，使用流动水至少冲洗15分钟。如果发炎，请就医。
- 如果吞入：冲洗口腔，然后大量饮水。切勿引吐。有毒物质接触控制。需要立即就医。
- 请参见sds.harley-davidson.com上的安全数据表(SDS)了解更多详情。

(00240e)

注意

DOT 4刹车液会损坏与之接触的已油漆面板和车身面板。检查刹车时，请务必谨慎，以免刹车液溅到摩托车表面。否则可导致摩托车外观损坏。(00239c)

使用聚乙烯保护膜覆盖其附近的摩托车表面，以防止DOT 4刹车液溢出或溅出导致漆面损伤。

如果DOT 4刹车液洒到漆面上，请立即用干净水冲洗。

1. 清洁前刹车主缸盖及其周围区域。拆下原来的盖、密封垫和螺丝并将其丢弃。

注意

这种车辆的刹车系统使用DOT 4 BRAKE FLUID(DOT 4刹车液)。切勿混合不同等级的刹车液，它们互相不兼容。混合不同类型的刹车液可对刹车能力造成不良影响并导致刹车失灵，从而有可能导致死亡或重伤。

警告

接触DOT 4制动液可严重影响健康。未佩戴适当的皮肤和眼部保护装备可导致死亡或重伤。

- 如果吸入：保持冷静，移动至空气新鲜的位置，就医。
- 如果发生皮肤接触：去除被污染的衣物。立即用大量清水冲洗皮肤15-20分钟。如果发炎，请就医。
- 如果进入眼睛：翻开受影响眼睛的眼睑，使用流动水至少冲洗15分钟。如果发炎，请就医。
- 如果吞入：冲洗口腔，然后大量饮水。切勿引吐。有毒物质接触控制。需要立即就医。
- 请参见sds.harley-davidson.com上的安全数据表(SDS)了解更多详情。

(00240e)

2. 在储液槽中加注DOT 4刹车液切勿重复使用旧刹车液。仅使用取自密封容器的DOT 4刹车液。

警告

确保主缸释放口未堵塞。堵塞释放口可导致刹车拖滞或锁死以及车辆失控，从而有可能导致死亡或重伤。(00317a)

3. 操作刹车踏板或手杆，检查确认主缸放气口工作是否正常。如果内部部件工作正常，刹车液会略有喷射即波动储油槽内的液面。

注意

安装主缸盖之前，确认盖密封垫皮腔未膨胀。如果皮腔膨胀，安装盖期间刹车液会从储液槽中喷出，这有可能损坏车辆漆面。

4. 参见图1。主缸盖一端比另一端薄。将盖(及已压缩的密封垫)安装至主缸储液槽。将薄侧定位至刹车管线接头之上。使用两个紧箍十字螺丝将盖和密封垫固定至储液槽。拧紧螺丝至0.8-1.2 N·m(7-11 in-lbs)。

维修零件

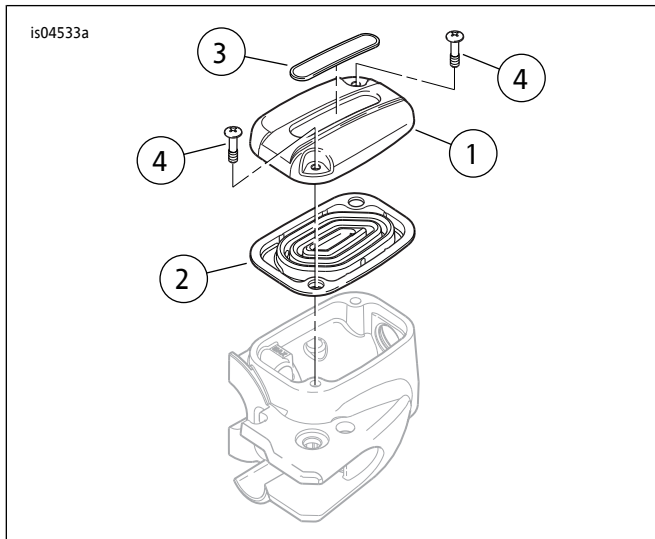


图1。维修零件：主缸盖套件

表1。维修零件

| 项目 | 描述(数量) | 零件编号 |
|----|----------------------------|-----------|
| 1 | 前刹车主缸盖(包括两个项目4) | 不单独出售 |
| 2 | 主缸盖密封垫(用于套件42123-08) | 42857-06A |
| | 主缸盖密封垫(用于套件41700297) | 41700238 |
| 3 | DOT4刹车液贴纸(用于套件42123-08) | 42856-06 |
| | 贴纸(用于套件41700297) | 14100605 |
| 4 | 光亮外饰主缸盖螺丝(2)(用于套件42123-08) | 42882-06 |
| | 螺丝(2)(用于套件41700297) | 10500056 |
| | 螺丝(2)(用于套件41700334) | 42858-06A |
| | 螺丝(2)(用于套件41700338) | 10500041 |