



INSTRUCTIONS

J04293

2015-03-27



KIT DE COUVERCLE DE MAÎTRE-CYLINDRE DE FREIN AVANT

GÉNÉRALITÉS

Numéros de kit

42123-08, 41700297, 41700334, 41700338

Modèles

Pour des informations sur la configuration des modèles, voir le catalogue P&A de vente au détail ou la section Pièces et accessoires de www.harley-davidson.com (en anglais seulement).

Contenu du kit

Voir Figure 1 et Tableau 1.

INSTALLATION

Avec la moto sur sa béquille latérale, tourner la roue avant vers la butée de fourche droite, de façon à ce que le réservoir du maître-cylindre soit de niveau.

▲ AVERTISSEMENT

Le contact avec du liquide de frein DOT 4 peut avoir des effets graves sur la santé. Ne pas porter des vêtements et des lunettes de protection adaptés risque de provoquer la mort ou des blessures graves.

- En cas d'inhalation : Garder son calme, évacuer à l'air frais, consulter un médecin.
- En cas de contact avec la peau : Retirer les vêtements souillés ou éclaboussés. Rincer la peau immédiatement à grande eau pendant 15 à 20 minutes. En cas d'irritation, consulter un médecin.
- En cas de contact avec les yeux : Rincer les yeux pendant au moins 15 minutes à l'eau courante, en gardant les yeux ouverts. En cas d'irritation, consulter un médecin.
- En cas d'ingestion : Rincer la bouche et boire beaucoup d'eau. Ne pas faire vomir. Contactez le Centre antipoison. Consulter immédiatement un médecin.
- Pour plus d'informations, consulter la fiche de données de sécurité (FDS) sur le site sds.harley-davidson.com

(00240e)

AVIS

Le liquide de frein DOT 4 endommage les surfaces peintes et les panneaux de carrosserie avec lesquels il entre en contact. Toujours faire attention et protéger les surfaces contre les éclaboussures lorsque l'on travaille sur les freins. Sinon, cela risque de causer des dommages esthétiques. (00239c)

Couvrir les surfaces voisines de la moto avec une feuille de protection en polyéthylène pour aider à les protéger contre les dommages de finition causés par les renversements du liquide de frein DOT 4.

Si le liquide de frein Dot 4 entre en contact avec des surfaces peintes, laver IMMÉDIATEMENT la zone à l'eau claire.

1. Enlever tous les débris et saletés du couvercle du maître-cylindre du frein avant et de la zone avoisinante. Retirer et jeter le couvercle, joint et vis d'origine.

REMARQUE

Le système de frein de ce véhicule utilise le LIQUIDE DE FREIN DOT 4. Ne pas mélanger les types de liquide de frein car ils ne sont pas compatibles. Si des types différents sont mélangés, cela pourrait nuire à la capacité de freinage et conduire à la défaillance des freins, ce qui pourrait causer la mort ou des blessures graves.

▲ AVERTISSEMENT

Le contact avec du liquide de frein DOT 4 peut avoir des effets graves sur la santé. Ne pas porter des vêtements et des lunettes de protection adaptés risque de provoquer la mort ou des blessures graves.

- En cas d'inhalation : Garder son calme, évacuer à l'air frais, consulter un médecin.
- En cas de contact avec la peau : Retirer les vêtements souillés ou éclaboussés. Rincer la peau immédiatement à grande eau pendant 15 à 20 minutes. En cas d'irritation, consulter un médecin.
- En cas de contact avec les yeux : Rincer les yeux pendant au moins 15 minutes à l'eau courante, en gardant les yeux ouverts. En cas d'irritation, consulter un médecin.
- En cas d'ingestion : Rincer la bouche et boire beaucoup d'eau. Ne pas faire vomir. Contactez le Centre antipoison. Consulter immédiatement un médecin.
- Pour plus d'informations, consulter la fiche de données de sécurité (FDS) sur le site sds.harley-davidson.com

(00240e)

2. Remplir le réservoir avec du liquide de frein DOT 4. Ne pas réutiliser le liquide de frein usagé. N'utiliser que du liquide DOT 4 provenant d'un contenant scellé.

▲ AVERTISSEMENT

S'assurer que l'orifice de décharge du maître-cylindre n'est pas colmaté. Si l'orifice de décharge est colmaté, le frein peut frotter ou se coincer, au risque d'entraîner une perte de contrôle de la moto et, en conséquence, de causer la mort ou des blessures graves. (00317a)

3. Vérifier le fonctionnement correct de l'orifice de décharge du maître-cylindre en actionnant la pédale ou le levier de frein. Si les composants internes fonctionnent normalement, un faible jet de liquide doit apparaître à la surface du liquide dans le réservoir.

REMARQUE

Avant d'installer le couvercle du maître-cylindre, vérifier que le soufflet de joint de couvercle n'est pas élargi. Si le soufflet est élargi, le liquide de frein est éjecté du réservoir pendant l'installation du couvercle, ce qui pourrait endommager la finition du véhicule.

4. Voir le Figure 1. Un côté du couvercle de réservoir du maître-cylindre est moins épais que l'autre. Placer le couvercle (avec le joint comprimé) sur le réservoir du maître-cylindre. Positionner le côté plus mince au-dessus du raccord de conduite de frein. Attacher le couvercle et le joint au réservoir avec les deux vis prisonnières à tête Phillips. Serrer les vis à un couple de 0,8–1,2 N·m (7–11 in-lbs).

PIÈCES DE RECHANGE

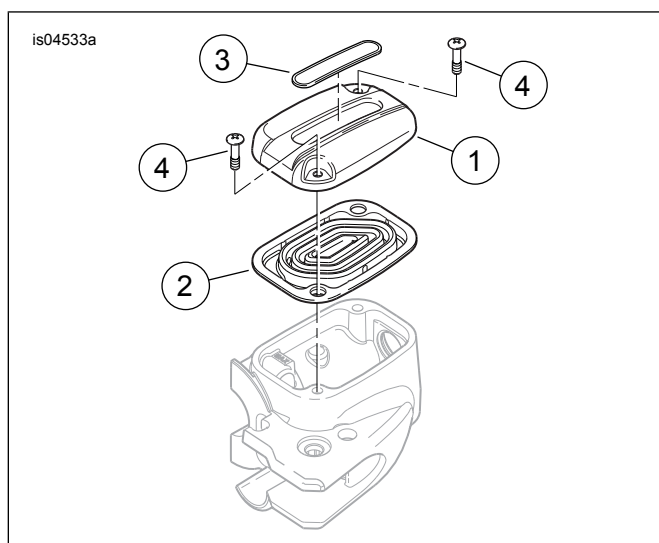


Figure 1. Pièces de rechange, kit de couvercle de maître-cylindre

Tableau 1. Pièces de rechange

Élément	Description (quantité)	Numéro de pièce
1	Couvercle, maître-cylindre de frein avant (comprend deux des articles 4)	Non vendu séparément
2	Joint, couvercle de maître-cylindre (pour le kit 42123-08)	42857-06A
	Joint, couvercle de maître-cylindre (pour le kit 41700297)	41700238

Tableau 1. Pièces de rechange

Élément	Description (quantité)	Numéro de pièce
3	Autocollant, liquide de frein DOT 4 (pour le kit 42123-08)	42856-06
	Autocollant (pour le kit 41700297)	14100605
4	Vis, couvercle de maître-cylindre, finition brillante (2) (pour le kit 42123-08)	42882-06
	Vis (2) (pour le kit 41700297)	10500056
	Vis (2) (pour le kit 41700334)	42858-06A·m
	Vis (2) (pour le kit 41700338)	10500041