



VORDERRADHAUPTBREMSZYLINDER-ABDECKUNGSSATZ

ALLGEMEINES

Satz-Nummer

42123-08, 41700297, 41700334, 41700338

Modelle

Modell-Passungsinformationen sind im P&A-Einzelhandelskatalog oder im Abschnitt „Parts and Accessories“ (Teile und Zubehör) von www.harley-davidson.com (nur Englisch) zu finden.

Inhalt des Satzes

Siehe Abbildung 1 und Tabelle 1.

EINBAU

Das Motorrad auf dem Seitenständer abstellen und das Vorderrad in Richtung Gabelanschlag nach rechts drehen, damit der Hauptbremszylinder waagrecht ist.

⚠ WARNUNG

Der Kontakt mit DOT 4 Brake Fluid kann schwerwiegende gesundheitliche Auswirkungen haben. Wenn Sie keinen angemessenen Haut- und Augenschutz tragen, kann dies zum Tod oder zu schweren Verletzungen führen.

- Falls eingeatmet: Ruhe bewahren, an die frische Luft gehen, einen Arzt aufsuchen.
- Bei Kontakt mit der Haut: Verunreinigte Kleidung ausziehen. Haut sofort mit viel Wasser für 15–20 Minuten abspülen. Beim Auftreten von Reizungen einen Arzt aufsuchen.
- Bei Augenkontakt: Betroffene Augen mindestens 15 Minuten unter fließendem Wasser mit offenen Augenlidern waschen. Beim Auftreten von Reizungen einen Arzt aufsuchen.
- Bei Verschlucken: Mund ausspülen und danach viel Wasser trinken. Kein Erbrechen herbeiführen. Kontaktieren Sie das Giftinformationszentrum. Sofortige ärztliche Hilfe erforderlich.
- Siehe Sicherheitsdatenblatt (SDS) für weitere Informationen unter sds.harley-davidson.com.

(00240e)

HINWEIS

DOT 4 Brake Fluid beschädigt bei Kontakt lackierte Oberflächen und Verkleidungen. Immer vorsichtig vorgehen und Oberflächen vor Verschütten schützen, wenn Bremsarbeiten durchgeführt werden. Nichtbefolgen dieser Anweisungen kann zu kosmetischen Schäden führen. (00239c)

Benachbarte Motorradoberflächen mit einer Schutzplane aus Polyethylen abdecken, um sie gegen Schäden durch verschüttete DOT 4-Bremsflüssigkeit zu schützen.

Sollte DOT 4-Bremsflüssigkeit mit lackierten Flächen in Kontakt kommen, diesen Bereich **SOFORT** mit klarem Wasser abspülen.

1. Die Vorderradhauptbremszylinder-Abdeckung und die umgebenden Bereiche reinigen. Die Originalabdeckung, die Dichtung und die Schrauben ausbauen und entsorgen.

HINWEIS

Die Bremsanlage dieses Fahrzeugs benötigt DOT 4-BREMSFLÜSSIGKEIT. Bremsflüssigkeiten nicht mischen, da sie untereinander unverträglich sind. Das Mischen verschiedener Bremsflüssigkeitssorten kann die Bremsleistung beeinträchtigen und möglicherweise zu Bremsversagen führen, was schwere oder tödliche Verletzungen zur Folge haben kann.

⚠ WARNUNG

Der Kontakt mit DOT 4 Brake Fluid kann schwerwiegende gesundheitliche Auswirkungen haben. Wenn Sie keinen angemessenen Haut- und Augenschutz tragen, kann dies zum Tod oder zu schweren Verletzungen führen.

- Falls eingeatmet: Ruhe bewahren, an die frische Luft gehen, einen Arzt aufsuchen.
- Bei Kontakt mit der Haut: Verunreinigte Kleidung ausziehen. Haut sofort mit viel Wasser für 15–20 Minuten abspülen. Beim Auftreten von Reizungen einen Arzt aufsuchen.
- Bei Augenkontakt: Betroffene Augen mindestens 15 Minuten unter fließendem Wasser mit offenen Augenlidern waschen. Beim Auftreten von Reizungen einen Arzt aufsuchen.
- Bei Verschlucken: Mund ausspülen und danach viel Wasser trinken. Kein Erbrechen herbeiführen. Kontaktieren Sie das Giftinformationszentrum. Sofortige ärztliche Hilfe erforderlich.
- Siehe Sicherheitsdatenblatt (SDS) für weitere Informationen unter sds.harley-davidson.com.

(00240e)

2. Den Behälter mit DOT 4-Bremsflüssigkeit füllen. Alte Bremsflüssigkeit nicht wiederverwenden. Nur DOT 4-Flüssigkeit aus einem verschlossenen Behälter verwenden.

▲ WARNUNG

Sicherstellen, dass der Hauptbremszylinder-Überdruckanschluss nicht verstopft ist. Ein verstopfter Überdruckanschluss kann zum Schleifen oder Blockieren der Bremsen und somit zum Verlust der Kontrolle über das Fahrzeug mit schweren oder tödlichen Verletzungen führen. (00317a)

- Korrekte Funktion des Hauptbremszylinder-Überdruckanschlusses durch Betätigen des Bremspedals bzw. Bremshebels überprüfen. Wenn interne Teile ordnungsgemäß funktionieren, spritzt im Behälter etwas Flüssigkeit über den Flüssigkeitsspiegel.

HINWEIS

Vor Einbau der Hauptbremszylinderabdeckung prüfen, dass der Abdeckungsdichtungsbalg nicht ausgestülpt ist. Falls der Balg ausgestülpt ist, wird beim Einbau der Abdeckung Bremsflüssigkeit herausgedrückt, die den Fahrzeuglack beschädigen könnte.

- Siehe Abbildung 1. Ein Ende des Hauptbremszylinderdeckels ist dünner als das andere. Den Deckel (mit zusammengedrückter Dichtung) am Hauptbremszylinderbehälter einbauen. Das dünnere Ende über dem Bremsleitungsanschluss positionieren. Die Abdeckung und die Dichtung mit den zwei unverlierbaren Kreuzschlitzschrauben am Behälter befestigen. Die Schrauben anziehen auf 0,8–1,2 N·m (7–11 in-lbs).

Tabelle 1. Ersatzteile

Angabe	Beschreibung (Menge)	Teilenummer
3	Aufkleber, DOT 4-Bremsflüssigkeit (für Satz 42123-08)	42856-06
	Aufkleber (für Satz 41700297)	14100605
4	Schraube, Hauptbremszylinder, hochglanzpoliert (2) (für Satz 42123-08)	42882-06
	Schraube (2) (für Satz 41700297)	10500056
	Schraube (2) (für Satz 41700334)	42858-06A
	Schraube (2) (für Satz 41700338)	10500041

ERSATZTEILE

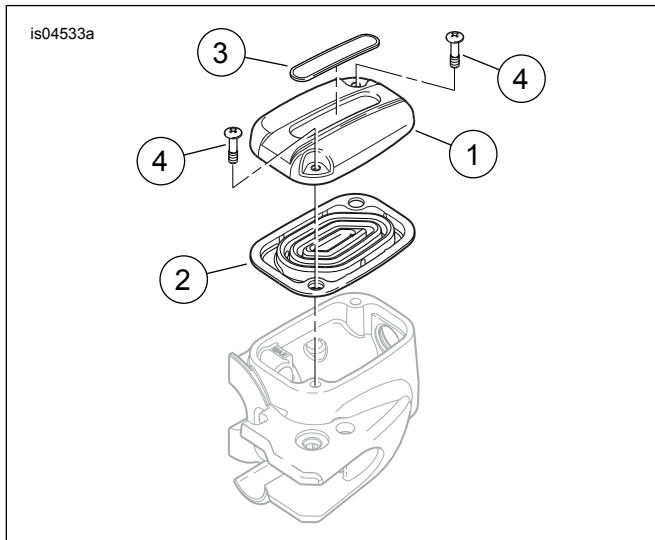


Abbildung 1. Ersatzteile, Satz für Hauptbremszylinderabdeckung

Tabelle 1. Ersatzteile

Angabe	Beschreibung (Menge)	Teilenummer
1	Abdeckung, Vorderradhauptbremszylinder (enthält zweimal Teil 4)	Nicht einzeln erhältlich
2	Dichtung, Hauptbremszylinderabdeckung (für Satz 42123-08)	42857-06A
	Dichtung, Hauptbremszylinderabdeckung (für Satz 41700297)	41700238